

## 3/4" EASYLINE FORDELERRØR

- universalfordelerrør til gulvvarme og radiatorer



Pettinaroli Easyline fordelersystem kombinerer et system i fuld balance mellem en mekanisk løsning i høj kvalitet og et system på et meget rimeligt prisniveau.

Forindstilling af flow sker let på ventilerne på tilslutningsstykket på retursiden, dette gør at ventiler på fremløbet ikke er nødvendige.

Fordelerrøret er 3/4" ekstruderet messing med indvendigt gevind på tilslutningssiden. Tilslutningsstykket giver mulighed for påfyldning/tømning af systemet samt udluftning i en og samme komponent.

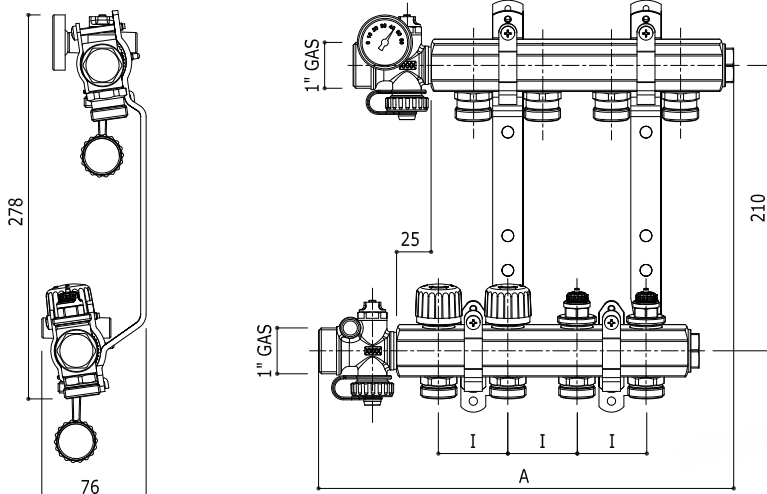
Med 2 til 8 afgreninger er systemet den perfekte løsning til både lav- og høj temperatur systemer.

### 3/4" UNIVERSALFORDELERRØR

- til gulvvarme og radiatorer
- 2 - 8 afgreninger
- let at montere og indregulere
- komplet med påfyldning , aftap, udluftning, termometer og vægbeslag.

Varenr.	Fittings	VVS-nr
K7037-0X*	excl. fittings	04 6874 20X
K7037SYS12-0X*	incl. 12 mm fittings til gulvvarmekreds	04 6875 20X
K7037SYS20-0X*	incl. 20 mm fittings til gulvvarmekreds	04 6876 20X

\* leveres fra 2 til 8 afgreninger



USCITE	2	3	4	5	6	7	8
A	200	290	300	350	400	440	500