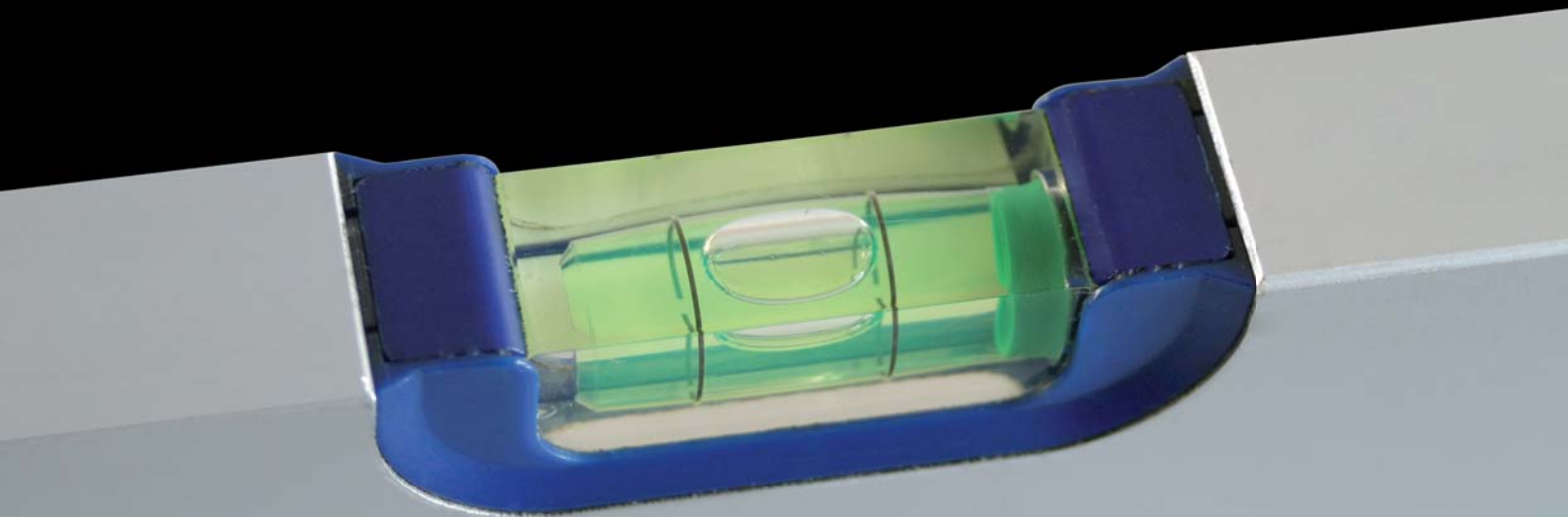
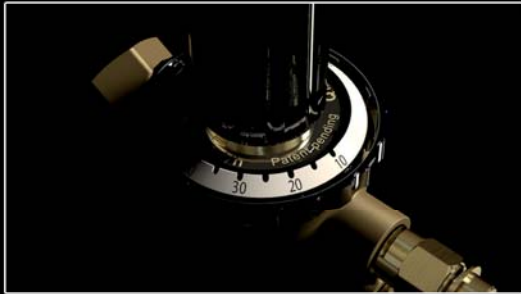


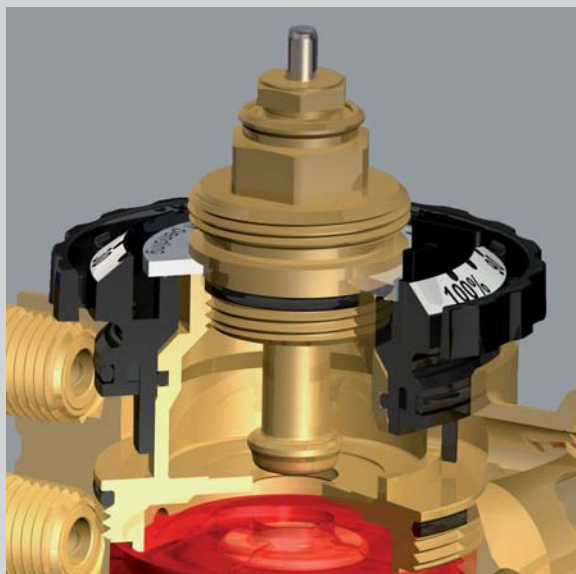
# EVOPICV

Dynamisk strengreguleringsventil



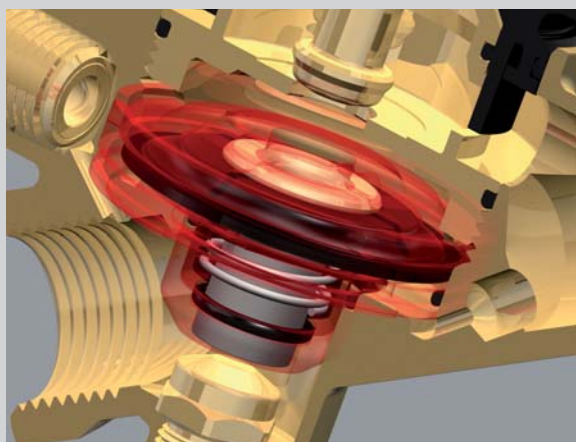
## 1 Forindstilling

Det krævede flow er enkelt og nemt at justere med gearhåndtaget. Når først ventilen er installeret, kan yderligere ændringer foretages uden at afmontere telestaten.



## 2 Differenstryksregulering

En integreret dynamisk regulator opretholder et konstant differenstryk over ventilens åbning. Det nødvendige flow holdes konstant, uanset trykændringer i systemet.



## 3 Fuld regulering

Aktuatoren har den bedste reguleringsautoritet. Uanset systemets betingelser, reageres der straks på styringssignalet og flowet justeres i overensstemmelse hermed.



# EvoPICV

To ventiler i én:

En kombineret regulerings- og balanceringsventil med fuld kontrol over varme/kølesystemer.

1 - EVOPICV - en reguleringsventil med fuld autoritet og eksponentiel gennemstrømningskarakteristik, der kan foretage en præcis modulerende temperaturregulering.

2- EVOPICV - en dynamisk balanceringsventil, der kan begrænse det maksimale flow og holde det konstant inden for sit arbejdsområde. EVOPICV kan anvendes til en nem og hurtig indregulering af systemer med hvilken som helst form for vandbaseret varme/kølesystem: kølerør, gulvvarme, radiatorer osv.

Da reguleringsventilen altid arbejder under fuld autoritet, er der ingen indflydelse på temperaturreguleringen, ved delvis belastning.



## Forindstilling af manuel flow



Låseanordning trækkes op



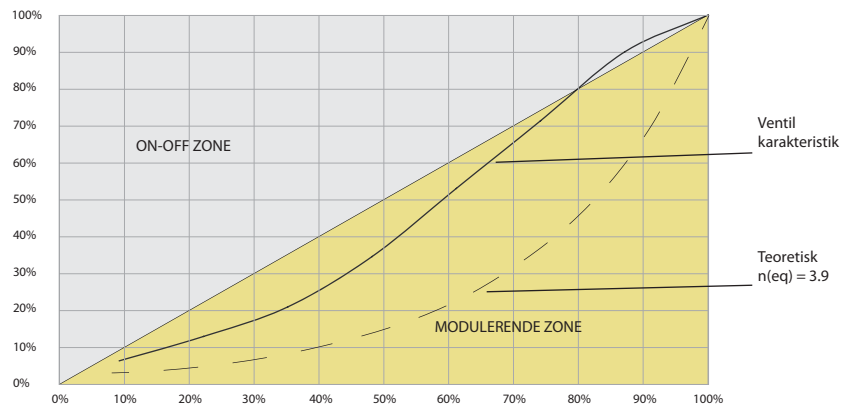
Vælg flowet ved at rotere forindstillingsringen



Tryk låseanordningen ned

## Styreventil karakteristik

VDI/VDE 2173



## Differenstryksdiagram

Flow [%]

