



BESKRIVELSE

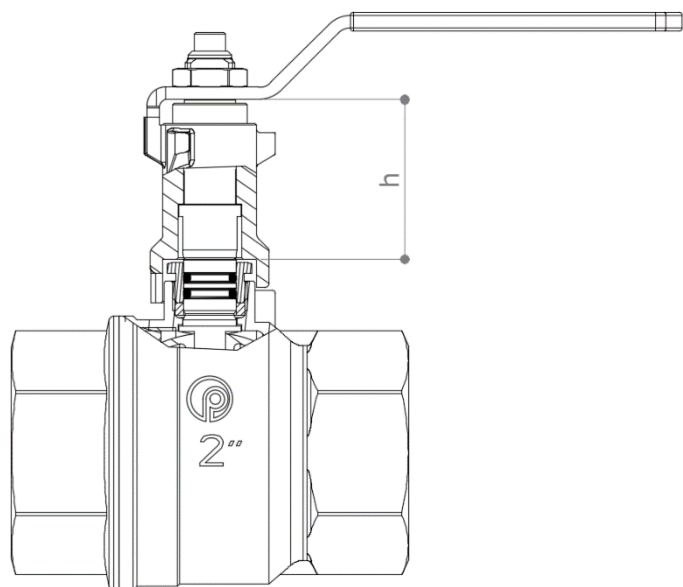
054H

Spindelforlænger (forniklet). Spindelforlængerens roterer inde i en ekstern stationær del. Ideel til isolering; isoleringen kan påføres den eksterne krop.

Type 5 og 6 (**054**) har ikke en ekstern krop.

Til alle Pettinaroli kuglehænder.

DIMENSIONER



Type	1	2	3	4	5*	6*
h	45	45	50	50	49	50
Vægt [g]	105	130	170	330	425	715

Dimensioner i mm

* **054**: uden ekstern krop til beskyttelse af spindelens rotation.

For højde, se teknisk specifikation på den specifikke ventil, som spindelforlængerens er monteret på.

MATERIALER

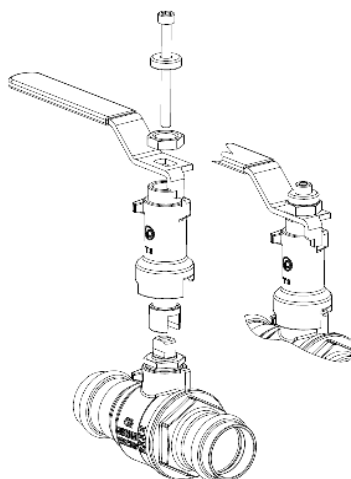
Krop (054H) / Forlænger (054) CW617N (EN 12165) CuZn40Pb2 forniklet

Spindel (054H) / forlænger (054) CW614N (EN 12164) CuZn39Pb3

Pakning CW614N (EN 12164) CuZn39Pb3 forniklet

Skrue (054H) Rustfrit stål

SAMLEVEJLEDNING



Oversigt over tilbehør / kompatibilitet

SERIER	TYPE 1	TYPE 2	TYPE 3	TYPE 4	TYPE 5	TYPE 6
51 / 52 / 53 - 1/4"	√					
51 / 52 / 53 - 3/8"	√					
51 / 52 / 53 / 56 / 57 / 59 / 51CSR / 52CSR - 1/2"	√					
P100 / P102 / P102T 15mm - 18mm	√					
51 / 52 / 53 / 56 / 57 / 59 / 51CSR / 52CSR - 3/4"		√				
P100 / P102 / P102T 22mm		√				
51 / 52 / 53 / 56 / 57 / 59 51CSR / 52CSR - 1"			√			
51 / 52 / 53 / 56 / 57 - 1" 1/4			√			
P100 / P102 / P102T 28mm – 35mm			√			
51 / 53 / 56 / 57 - 1" 1/2				√		
51 / 53 / 56 / 57 - 2"				√		
P100 / P100M / P102 / P102T 42mm – 54mm				√		
51 - 2 1/2"					√	
51 - 3"					√	
51 - 4"						√
42METN / 52METN - 1/2" x 1/2"	√					
42METN / 52METN - 3/4" x 1/2"	√					
42METN / 52METN - 3/4" x 3/4"	√					
42METN / 52METN - 1" x 3/4"		√				
42METN / 52METN - 1" x 1"		√				
51CE / 52CE / 52CES - 1/2"	√					
51CE / 52CE / 52CES - 3/4"		√				
51CE / 52CE - 1"		√				
51CE / 52CE - 1" 1/4			√			
51CE - 1" 1/2				√		
51CE - 2"				√		
51F / 52F - 1/2" *		√				
51F / 51FS / 52F / 52FS - 1/2"			√			
51F / 52F - 3/4" *		√				
51F / 51FS / 52F / 52FS - 3/4"			√			
51F / 51FS / 52F / 52FS - 1"			√			
51F / 51FS - 1" 1/4				√		
51F / 51FS - 1" 1/2				√		
51F - 2" **				√		
51F / 51FS - 2"					√	

* Kompatibel med Filterball 51F / 52F ½" – ¾" fra produktionsbatch 1237

** Kompatibel med Filterball 51F 2" fra produktionsbatch 2002