



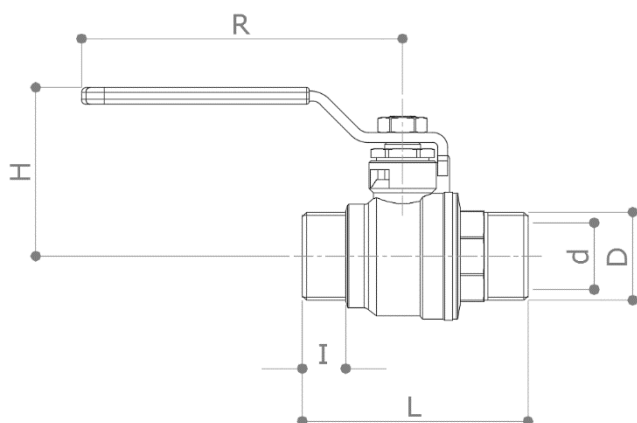
BESKRIVELSE

51CE/2

"Extra Compact" kuglehane med fuldt gennemløb.
Muffe X muffe.
Rødt stålgreb.

I henhold til EN 13828 standard.

DIMENSIONER



D	½"	¾"	1"
d	15	20	25
H	39	49	52
I	12	13	14
L	56	67.5	76.5
R	75	95	95
Vægt [g]	190	300	450

Dimensioner i mm

Alle gevind i overensstemmelse med ISO 228 standard

MATERIALER

Ventilhus	CW617N (EN 12165) CuZn40Pb2 Forniklet udvendigt
Kugle	CW617N (EN 12165) CuZn40Pb2 Forkromet
Spindel	CW614N (EN 12164) CuZn39Pb3
Pakdåse	CW614N (EN 12164) CuZn39Pb3
Pakning	2 x PTFE + 1 x PTFE forsegling på spindel
O-Ringe	2 x FKM
Greb	Galvaniseret stål. PVC greb med print

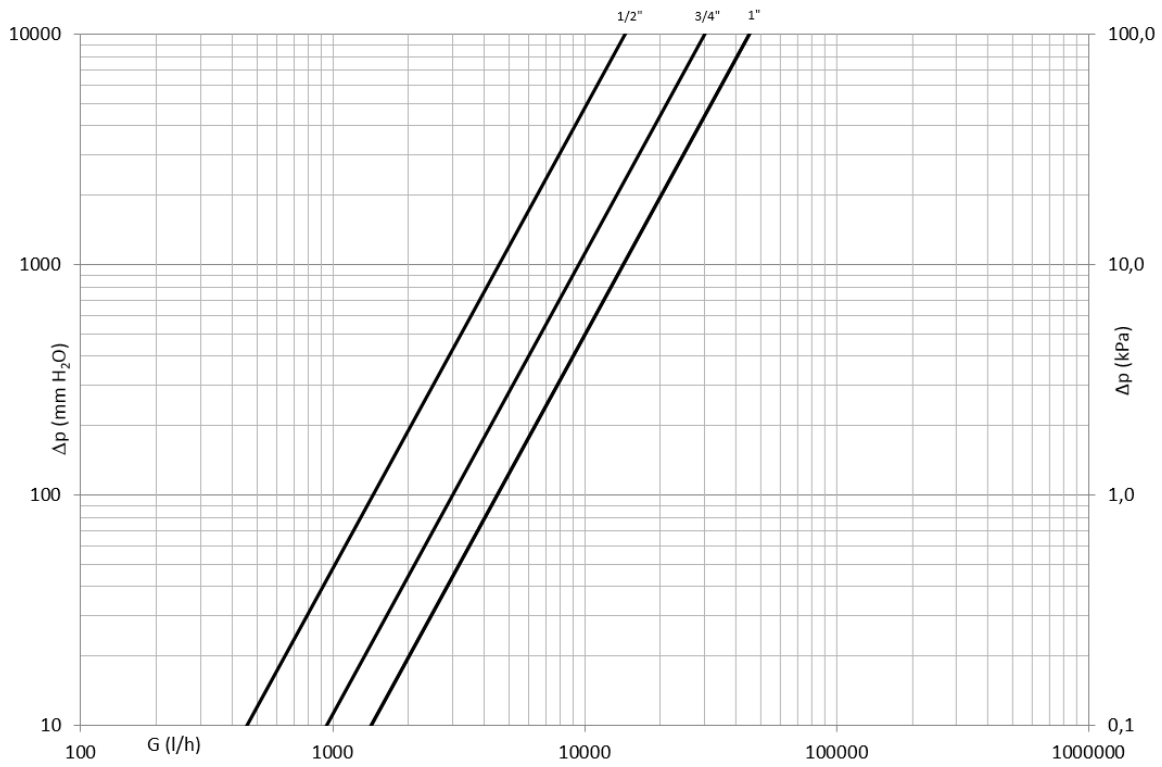
ANBEFALET DRIFTSTEMPERATUR/MAKSIMALTRYK

28 bar – 100°C – non shock

10 bar – 150°C – non shock

Minimumstemperatur -20°C med maks. 50% glykol. Ingen frost.

TRYKTABSDIAGRAM



Dim.	1/2"	3/4"	1"
Kv	14.5	30	45
PN	28	28	28

TEMPERATUR / TRYKDIAGRAM

