



## BESKRIVELSE

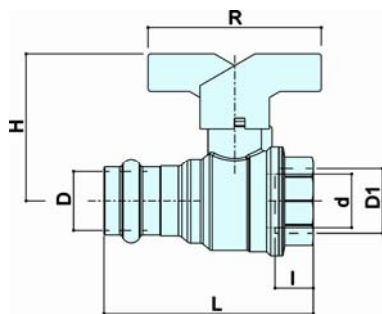
## P102/0

Kraftig kuglehane med fuldt gennembløb.  
 Pres x mufte. Blåt T-greb.  
 Med boring i kugle for legionella- og frostsikring ved åben tilstand.

## TEA overfladebehandling.

I henhold til EN 1254/7 og EN13828 standarder.

## DIMENSIONER



D [mm]	15	18	22	28
d	15	15	20	25
H	46	46	55,5	65
L	73,5	75	82	95,5
R	58	58	65	75
I	17	17	18	21,5
D1 (Rp)	1/2"	3/4"	3/4"	1"
Acc.	1	1	2	3
g	220	330	350	600

Alle varianter er i overensstemmelse med ISO 7/1 eller ISO 228 standarder.

## MATERIALER



**Ventilhus** CuZn36Pb2As Cw602N (DIN 50930 part.6)  
TEA-belægning

**Kugle** CuZn39Pb3 Cw614N (DIN 50930 part.6)  
Diamantslebet og TEA-belægning

**Spindel** CuZn36Pb2As Cw602N (DIN 50930 part.6)

**Pakdåse** CuZn39Pb3 Cw614N (DIN 50930 part.6)  
Justerbar

**Pakninger** PTFE

**O-ringe** 2 x EPDM  
PTFE pakning

**Greb** Aluminium

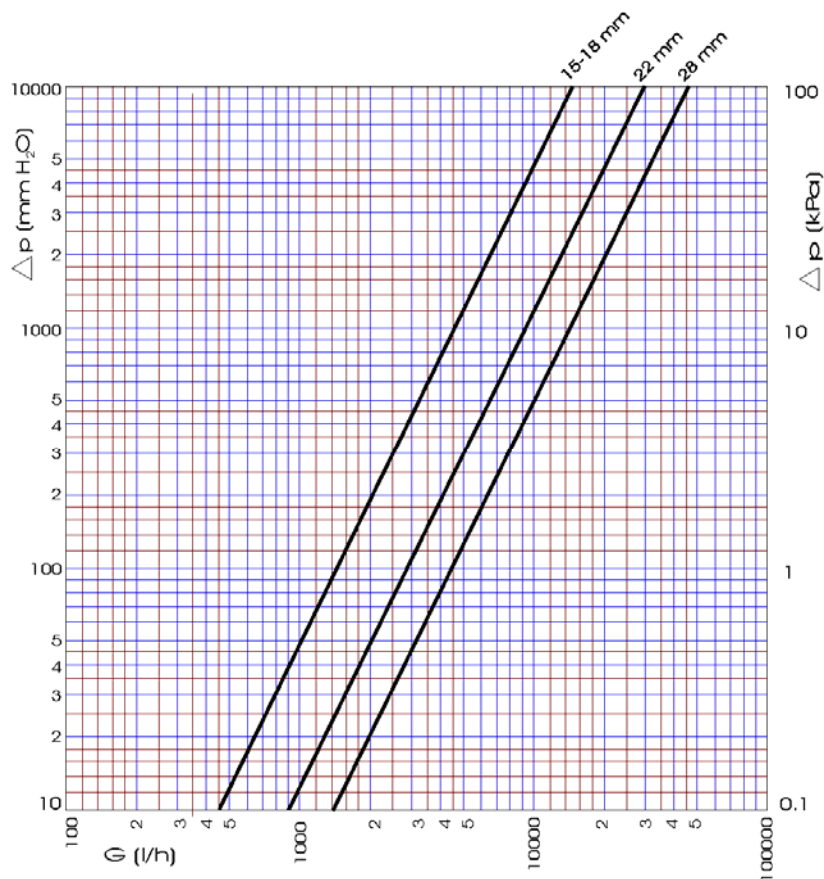
## VARIANTER

P102 Pres x pres, blå T-greb  
 P102/0 Pres x M, blå T-greb  
 P102/1 Pres x N, blå T-greb  
 P102/3 Pres x forskrunding, blå T-greb

## GREBSVARIANTER

P100 Grønt stål-greb  
 P102 Blåt T-greb  
 P102T Plastik-greb

## TRYKTABSDIAGRAM



D [mm]	15	18	22	28
Kv	14.5	14.5	30	45
PN	16	16	16	16

## ANBEFALET DRIFTSTEMPERATUR/MAKSIMALTRYK

16 bar - 30°C - non shock

10 bar - 95°C - non shock

Minimumstemperatur -20°C med maks. 50% glykol. Ingen frost.

