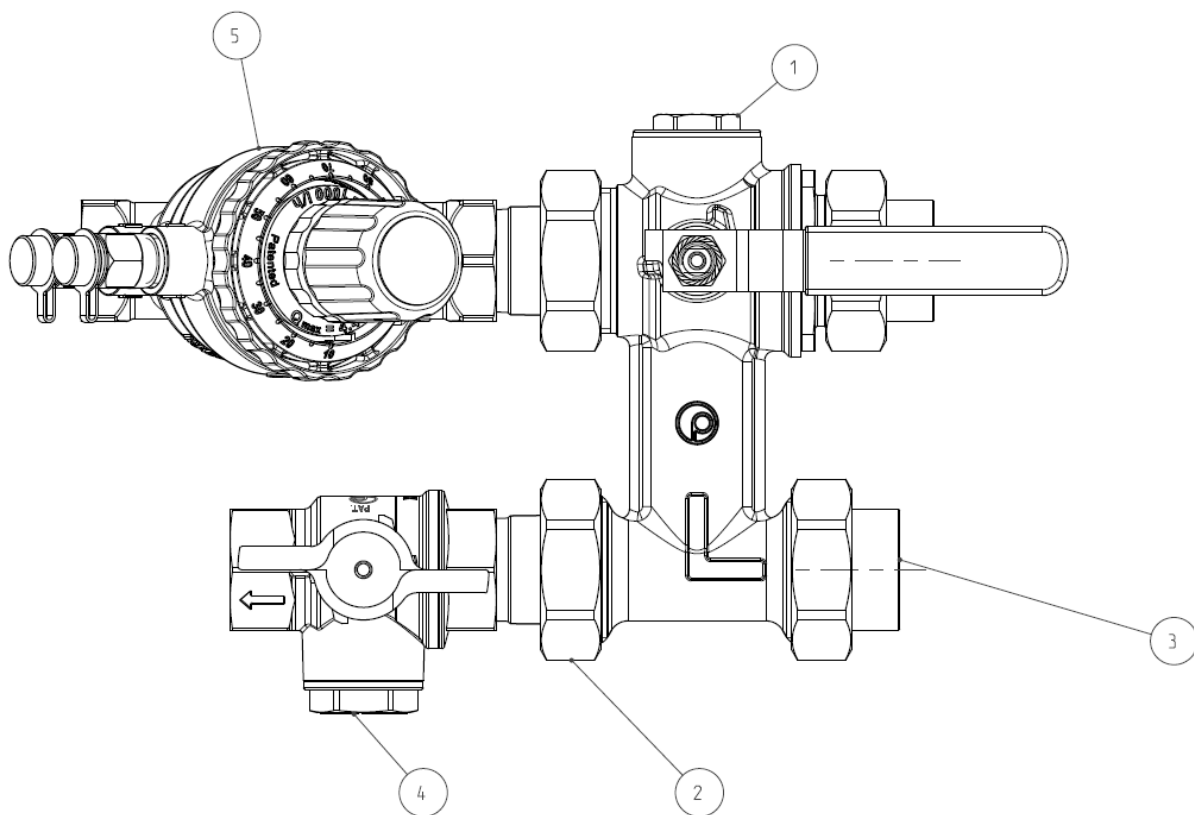


## BESKRIVELSE

## XT800 3/4"

Flushing bypass med strengreguleringsventil og Filterball - afspæringsventil med integreret filter.

## DIMENSIONER



## MATERIALELIST

N°	KOMPONENT	QTY	MATERIALE	DATABLAD
5	91L 3/4" for 1000L/H 91H 3/4" for 1500L/H	1	CuZn36Pb2As CW602N NDA ASTM - C35330	EVOPICV Technical manual
4	52F 3/4"	1	CuZn36Pb2As CW602N NDA ASTM - C35330	51F
3	BXT3 3/4"	2	CuZn40Pb2 CW617N - ASTM C37700	BXT3
2	BXT3/2 3/4"	2	CuZn40Pb2 CW617N - ASTM C37700	BXT3/2
1	XT3 DN25	1	CuZn40Pb2 CW617N - ASTM C37700	XT3

## ANBEFALET DRIFTSTEMPERATUR / MAKSIMALTRYK

16 bar - 100 °C - non shock