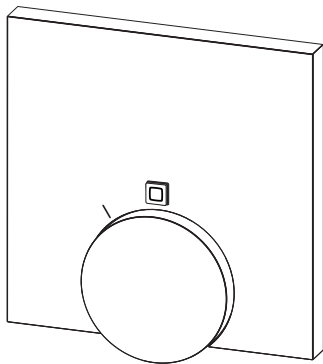


Alpha IP

RTA 61001-N1



ENG

DAN

NOR

FIN

SWE

POL

RUS





3



4



ENG

6

DAN
NOR

24

FIN

42

SWE

60

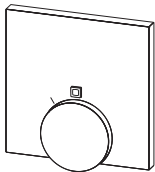
POL

78

RUS

96

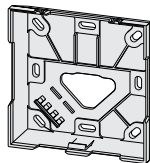
1x



2x



1x



2x



5 mm

2x



M3 x 30 mm

1x

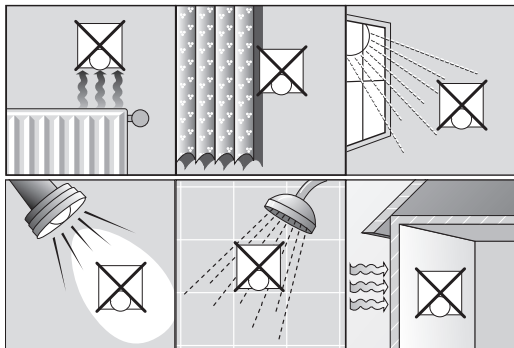
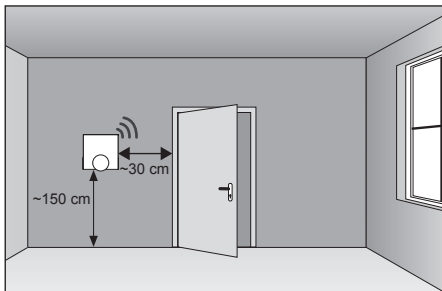


2x



2x





ENG

DAN

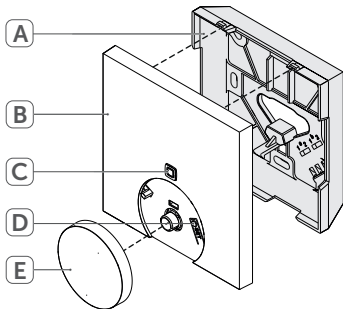
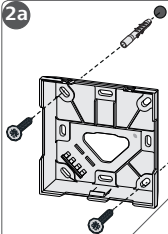
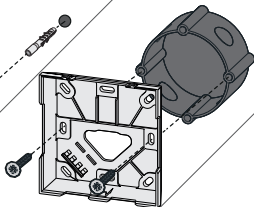
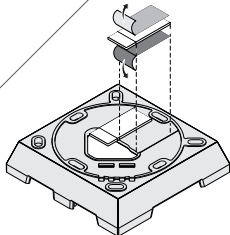
NOR

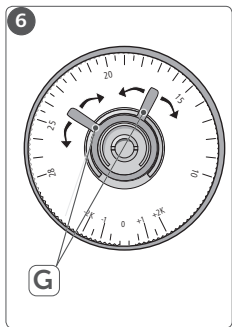
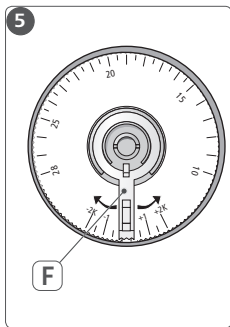
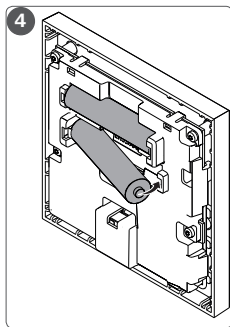
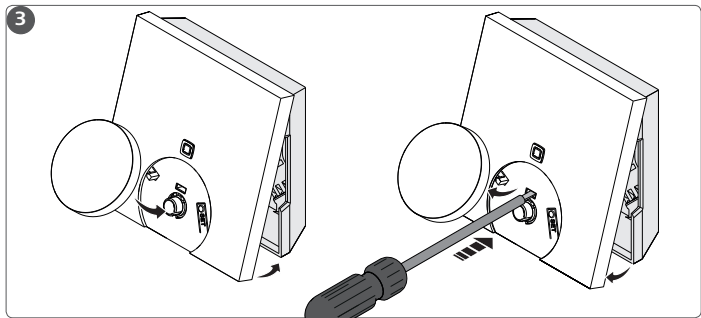
FIN

SWE

POL

RUS

**1****2a****2b****2c**



Indhold

1 Om denne vejledning	26
1.1 Gyldighed, opbevaring og videregivelse af vejledningen	26
1.2 Symboler	26
2 Sikkerhed	27
2.1 Bestemmelsesmæssig brug	27
2.2 Sikkerhedshenvisninger	27
3 Funktion	28
4 Oversigt over enheden	29
4.1 Tekniske data	30
5 Ibrugtagning	31
5.1 Instruktion af enheden	31
5.1.1 Instruktion af Alpha IP basisstation	31
5.1.2 Instruktion af Alpha IP Access Point	32
5.2 Montering	33
5.2.1 Udvendig montering	33
5.2.1 Indbygget montering	34
5.2.3 Montering klæbestrimmel	35
6 Betjening	35
6.1 Justering ønsket værdi (offset)	35
6.2 Temperaturbegrænsning	36
6.2.1 Forbindelsestest	36
7 Visninger	37
7.1 Statusvisninger	37
7.2 Fejlvisninger	38

ENG

DAN

NOR

FIN

SWE

POL

RUS

8	Udskiftning af batterier	39
9	Rengøring	39
10	Genetablering af fabriksindstillinger	40
11	Ud-af-drifftagning	41
12	Bortskaffelse	41

ENG

DAN

NOR

FIN

SWE

POL

RUS

1 Om denne vejledning

1.1 Gyldighed, opbevaring og videregivelse af vejledningen

Denne vejledning gælder for rumtermostaten Analog RTA 61001-N1. Vejledningen indeholder informationer, som er nødvendige til ibrugtagning og betjening. Inden der arbejdes med enheden, skal nærværende vejledning læses fuldstændigt og grundigt. Vejledningen skal opbevares og videregives til efterfølgende brugere.



Aktuelle udgaver af vejledningen/yderligere Alpha IP systeminformationer findes altid på www.alphaip.de.



Systeminformationer, funktioner og betjeningstrin fra vejledningen til Alpha IP Access Point (HAP 21001) skal tilgodeses.

1.2 Symboler

Følgende symboler bruges i denne vejledning:



Information: Kendetegner en vigtig og nyttig information



Forudsætning



Resultatet, som fremkommer af en handling



Optælling uden fast rækkefølge

1., 2.

Anvisning med fast rækkefølge

2 Sikkerhed

2.1 Bestemmelsesmæssig brug

Rumtermostaten Analog RTA 61001-N1 er en del af Alpha IP systemet og tjener til

- installation i boliglignende omgivelser,
- registrering af den faktiske temperatur (rumtemperatur),
- indstilling af den ønskede temperatur (behagelig temperatur),
- regulering af den faktiske temperatur via styring af Alpha IP basisstationen til regulering af gulvvarme (FAL-x10x1-xx1) eller forbundne Alpha IP radiatortermostater,
- trådløs kommunikation i Alpha IP netværket.

Enhver anden brug, ændringer og ombygninger er udtrykkeligt forbudte. En ikke bestemmelsesmæssig brug medfører farer, som producenten ikke hæfter for, samt til garantiudelukkelse og ansvarsfrihed.

2.2 Sikkerhedshenvisninger

For at undgå ulykker med personskade og materiel skade skal alle sikkerhedsinformationer i nærværende vejledning overholdes. Der hæftes ikke for personskade og materiel skade, som forårsages af ukorrekt brug eller manglende overholdelse af farehensvisningerne. I sådanne tilfælde bortfalder garantien! Der hæftes ikke for følgeskader!

- Enheden må kun bruges i teknisk upåklagelig tilstand.
- Overhold enhedens effektgrænser og omgivelsesbetingelser.

- Brug kun enheden i tørre samt støvfrie omgivelser.
- Undlad at udsætte enheden for påvirkning af fugt, vibrationer, permanent sollys eller anden varmestråling, kulde eller mekaniske belastninger. Sørg for, at børn ikke leger med produktet eller emballagen. Hold i givet fald børn under opsyn.

3 Funktion

Med Alpha IP rumtermostaten Analog RTA 61001-N1 tilpasses rumtemperaturen til individuelle behov. Rumtermostaten måler temperaturen i lokalet og videregiver dem cyklisk til Alpha IP basisstationen FAL-x10x1-xx1 eller til forbundne Alpha IP radiotermostater. Via de registrerede værdier kan rumtemperaturen reguleres nøjagtigt. Den manuelle indstilling af den ønskede temperatur foretages via indstillingshjulet (E).

Kommunikationen med andre komponenter sker via den trådløse Homematic (HmIP) protokol. Den trådløse overførsel realiseres på en ikke eksklusiv transmissionsvej, hvorfor forstyrrelser ikke kan udelukkes. Forstyrrende påvirkninger kan f.eks. fremkaldes af koblingsprocesser, elmotorer eller defekte elektriske enheder.



Rækkevidden i bygninger kan afvige kraftigt af rækkevidden udendørs (lydfelt).

4 Oversigt over enheden

Oversigt over enheden (jfr. side 4 fig. 1)

- (A) Monteringsunderdel
- (B) Rumtermostat Analog
- (C) Systemtast (instruktionstast og LED)
- (D) SET-tast
- (E) Indstillingshjul
- (F) Faneblad til korrektur af ønsket værdi
- (G) Temperaturbegrænser

ENG

DAN

NOR

FIN

SWE

POL

RUS

4.1 Tekniske data

Kort betegnelse af enheden	RTA 61001-N1	
Forsyningsspænding	2x 1,5 V LR03/Micro/AAA	
Strømforbrug	50 mA maks.	
Batterilevetid	2 år (typ.)	
Kapslingsklasse	IP20	
Tilsmudsningsgrad	2	
Omgivelsestemperatur	0 til 50 °C	
Mål (B x H x D)	86 x 86 x 20 mm / 26 mm	
Vægt	90 g (inkl. batterier)	
Radiofrekvens	868,3 MHz/869,525 MHz	
Modtagerkategori	SRD category 2	
Typ. Trådløs rækkevidde	250 m (i lydfelt)	
Duty cycle	< 1 % pr. h/< 10 % pr. h	
Virkning	Type 1	
Direktiver	2014/53/EU 2014/30/EU 2011/65/EU	Radioudstyr EMC RoHs

ENG

DAN

NOR

FIN

SWE

POL

RUS

5 Ibrugtagning

5.1 Instruktion af enheden

For at rumtermostaten Analog kan blive integreret i Alpha IP systemet og kommunikere med andre enheder, skal det først instrueres. Instruktionen af rumtermostaten Analog sker direkte til Alpha IP basisstationen eller kombineret med radiatortermostater til Alpha IP Access Point. Ved den direkte instruktion foretages konfigurationen ved enheden, ved instruktionen til Access Point via Alpha IP app'en.

5.1.1 Instruktion til Alpha IP basisstation



Ved instruktionen skal der mindst være 50 cm mellem enhederne.



Instruktionsprocessen kan afbrydes ved igen kort at trykke på instruktions-tasten. Dette bekræftes ved, at enhedens LED lyser rødt.



Hvis der ikke foretages nogen instruktion, bliver instruktionsmodus automatisk afsluttet efter 30 sekunder.

Hvis rumtermostaten Analog skal instrueres til Alpha IP basisstationen, skal de to enheder, som skal forbindes, bringes i instruktionmodus.

1. Vælg den ønskede kanal ved Alpha IP basisstationen (se vejledning Alpha IP

ENG

DAN

NOR

FIN

SWE

POL

RUS

1. basisstation).
2. Aktivér instruktionsmodus ved basisstationen ved langt tryk på tasten.
 - ✓ Enhedens LED begynder at blinke orange.
3. Tag rumtermostaten Analog af monteringsunderdelen (jfr. side 5 fig. 3).
4. Træk isoleringsstrimlen ud af batterirummet eller sæt batterier i (jfr. side 5 fig. 4). Hvis der allerede er sat batterier i, skal systemtasten (C) trykkes i min. 4 sek. for at aktivere instruktionsmodus.
 - ✓ Instruktionsmodus aktiveres automatisk i 3 minutter.
 - ✓ Enhedens LED blinker orange.



Efter en vellykket instruktion lyser LED'en grønt. Lyser LED'en rødt, gentages processen.

5.1.2 Instruktion til Alpha IP Access Point

For styringen via Alpha IP app'en skal instruktionen af RTA 61001-N1 foregå via Access Point (HAP 21001). Instruér enheden som følger:

⇒ Alpha IP Access Point blev indstillet via Alpha IP App (jfr. vejledning HAP 21001).

1. Åbn Alpha IP app'en på din smartphone.
2. Vælg menupunktet *Instruktion af enheden*.
3. Løsn rumtermostaten Analog fra monteringsunderdelen (jfr. side 5 fig. 3).
4. Træk isoleringsstrimlen ud af batterirummet eller sæt batterier i (jfr. side 5 fig. 4). Hvis der allerede er sat batterier i, skal systemtasten (C) trykkes i min. 4 sek. for at aktivere instruktionsmodus.
5. Enheden vises automatisk i Alpha IP app'en.

6. For at bekræfte skal de sidste fire cifre i enhedens nummer (SGTIN) indtastes eller den vedlagte QR-koden scannes. Enhedens nummer befinder sig hhv. under QR-koden og i batterirummet.



Efter en vellykket instruktion lyser LED'en grønt. Lyser LED'en rødt, gentages processen.

7. Følg instruktionerne i app'en.

5.2 Montering

På grund af batteridriften kan monteringsstedet vælges fleksibelt. Montering sker indbygget via skruemontering, med de vedlagte klæbestrimler eller på en planforsænket stikkontakt.

5.2.1 Synlig montering

⇒ Vælg en egnet monteringsposition.

1. Kontroller, at der ikke er ledninger ved denne position.
2. Om nødvendigt løsnes enheden fra monteringsunderdelen med en egnet skrue-trækker (jf. side 5 fig. 3).
3. Monteringsunderdelen holdes mod monteringspositionen. Sørg for, at monteringsunderdelen er justeret korrekt (jf. side 4 fig. 2a/b).
4. Monteringsunderdelen justeres horisontalt.

5. Markér to borehuller diagonalt over for hinanden ved hjælp af monteringsunderdelen (jf. side 5 fig. 2a).



Ved trævægge kan skruerne indskrues direkte. Det kan gøre indskruingen af skruerne nemmere, hvis der bores med et 1,5 mm træbor.

6. Ved stenvægge bores de markerede huller med et 5 mm-stenbor.
7. Sæt dyvlerne ind i borerne.
8. Moneringsunderdelen monteres ved hjælp af de vedlagte skruer (jf. side 4 fig. 5).
9. Rumtermostaten Analog sættes på monteringsunderdelen, så den går i indgreb (jf. side 5 fig. 3).

5.2.2 Montering indbygget stik

Fastgørelshullerne på monteringsunderdelen kan bruges på et indbygget stik (jf. side 4 fig. 2b).

1. Om nødvendigt løsnes enheden fra monteringsunderdelen med en egnet skruetrækker (jf. side 5 fig. 4).
2. Monteringsunderdelen justeres horisontalt på det indbyggede stik.
3. Moneringsunderdelen monteres ved hjælp af passende skruer (jf. side 4 fig. 2b).
4. Rumtermostaten Analog sættes på monteringsunderdelen, så den går i indgreb i klemmerne (jf. side 5 fig. 3).

5.2.3 Montering klæbestrimler

Alt efter undergrunden kan monteringen foretages med de medleverede dobbeltsidede klæbestrimler. En montering er mulig på forskellige undergrunde, f.eks. mure, møbler, fliser eller glas.



Ved en montering med klæbestrimler, skal monteringsstedets undergrund være glat, plan, ubeskadiget, ren og fri for fedt og opløsningsmidler.

2. Beskyttelsesfolien på den ene side af klæbestrimlen tages af.
3. Klæbestrimlen fastgøres på bagsiden af monteringsunderdelen i de dertil beregnede fordybninger (jf. side 4 fig. 2c).
4. Beskyttelsesfolien på den anden side af klæbestrimlen tages af.
5. Enheden justeres horisontalt på den ønskede position og trykkes fast.

6 Betjening

Ved at dreje indstillingshjulet (E) mod højre eller venstre ændres indstillingstemperaturen manuelt på en skala fra 0 til 5.

6.1 Justering indstillingsværdi (offset)

Da temperaturen måles på rumtermostaten, kan det være varmere eller koldere et andet sted i rummet. Ved at justere indstillingsværdien i 0,5 K-trin fra -2 K til 2 K kan afvigelsen korrigeres.

1. Indstillingshjulet (E) tages af. På indersiden af indstillingshjulet (E) befinder der sig en skale til justeringen (jf. side 5 fig. 5).
2. Indstillingskorrektionsfanen (F) indsættes på det ønskede sted i indstillingshjulet (E).

6.2 Temperaturbegrænsning

Temperaturområdet for den maksimalt og minimalt indstillelige indstillingstemperatur kan begrænses via indstillingskruen på indersiden af indstillingshjulet (E) (jf. side 5 fig. 6).

1. Indstillingshjulet (E) tages af. På indersiden af indstillingshjulet (E) aflæses skalaen for begrænsningen.
2. Indstillingsværdifanen (G) indsættes i indstillingshjulet (E) for det ønskede område.

6.2.1 Forbindelsestest

Ved denne kontrol sender rumtermostaten Analog en koblingskommando til basisstationen. Alt efter, hvilken koblingstilstand den dertil hørende varmezone befinder sig i, tændes eller slukkes som bekræftelse, når kommandoen er modtaget.

1. Indstillingshjulet (E) tages af.
2. Tryk på Set-tasten for at gennemføre radiosignaltesten.

ENG

DAN

NOR

FIN

SWE

POL

RUS

7 Indikatorer

7.1 Statuslamper

Display	Betydning	Løsning
1x langt grønt lys	Proces bekræftet	Fortsæt med installeringen/ betjeningen.
Kort orangefarvet blink	Radiosignaltransfer/ sendeforsøg/datatransfer	Vent, til transferen er afsluttet.
1x orangefarvet og 1x grønt lys (når batterierne er indsat)	Testvisning	Når testvisningen er gået ud, fortsættes med installationen/betjeningen.
Kort orangefarvet blink (hvert 10. sek.)	Instruktionsmodus aktiv	De sidste 4 cifre fra enhedens serienummer indlæses som bekræftelse.

ENG

DAN

NOR

FIN

SWE

POL

RUS

7.2 Fejlvisninger

Display	Betydning	Løsning
1x langt rødt lys	Proces slået fejl	<ul style="list-style-type: none"> • Gentag processen.
Kort orangefarvet lys (efter grøn eller rød modtagelsesmeddelelse)	Batterier tomme	<ul style="list-style-type: none"> • Udskift batterierne
1x langt rødt lys	Proces slået fejl eller duty cycle-limit nået	<ul style="list-style-type: none"> • Send kommandoen igen, ved duty cycle overskridelse senest efter en time. • Kontroller enheden for en defekt, f.eks. mekanisk blokering. • Radioforstyrrelser skal udbedres.
6x langt rødt blink	Enheden er defekt	<ul style="list-style-type: none"> • Se visningen i app'en. • Lad enheden kontrollere af en fagforhandler. • Udskift enheden.

ENG

DAN

NOR

FIN

SWE

POL

RUS

8 Udskiftning af batterier

Blinkkoden "Kort orangefarvet lys (efter grøn eller rød modtagelsesmeddelelse)" signalerer tomme batterier. Samtidig vises symbolet for tomme batterier i Alpha IP app'en. Udskift batterierne mod to nye af typen LR03/Micro/AAA.

1. Tag enheden af monteringsunderdelen (jfr. side 5 fig. 3).
2. Udtag batterierne på bagsiden.
3. Indsæt to nye batterier af type LR03/Micro/AAA i overensstemmelse med markeringen.
4. Sæt rumtermostaten Analog på monteringsunderdelen, så den går i indgreb.
 - ✓ Rumtermostaten gennemfører selv en test i ca. 2 sekunder.
 - ✓ Derefter foretages initialiseringen.
 - ✓ Til sidst følger test-indikationen (orangefarvet og grønt lys).

9 Rengøring

Rengør enheden med en blød, ren, tør og trævlefri klud. For at fjerne stærkere smuds kan kluden fugtes lidt med lunkent vand. Brug opløsningsmidelfrit rengøringmiddel til rengøring.

10 Etablering af fabrikkens indstillinger

Ved etablering af fabrikkens indstillinger går alle de indstillinger, som er foretaget, tabt.

1. Tag enheden af monteringsunderdelen (jfr. side 5 fig. 3).
 2. Udtag batterierne.
 3. Indsæt batterierne i batterirummene igen i overensstemmelse med markeringen. Hold samtidig systemtasten (C) nede i 4 sekunder, indtil LED'en hurtigt blinker orangefarvet.
 4. Slip systemtasten (C).
 5. Tryk på systemtasten (C) i yderligere 4 sekunder, indtil LED'en lyser grønt.
 6. Slip systemtasten (C) igen.
- ✓ Enheden gennemfører en ny start.
 - ✓ Fabrikkens indstillinger er genetableret.

ENG

DAN

NOR

FIN

SWE

POL

RUS

11 Ud-af-drifftagning

1. Tag rumtermostaten Analog af monteringsunderdelen (jfr. side 5 fig. 3).
2. Udtag batterierne på bagsiden.
3. Afmonter enheden og bortskaf den korrekt.

12 Bortskaffelse



Enheden må ikke bortskaffes via skraldespanden. Ejeren er forpligtet til at aflevere enheden til et tilsvarende indsamlingssted. Den separate indsamling og korrekte bortskaffelse af materialerne bidrager til at bevare de naturlige ressourcer og garanterer et genbrug, som beskytter menneskets sundhed og skåner miljøet. Oplysninger om, hvor der befinder sig et indsamlingssted for enheden, kan indhentes på kommunekontoret eller over den lokale dagrenovation.

ENG

DAN

NOR

FIN

SWE

POL

RUS

Nærværende manuel er ophavsretligt beskyttet. Med forbehold for alle rettigheder. Uden producentens forudgående samtykke må der hverken foretages hel eller delvis kopiering, reproduktion, forkortelse eller videregivelse, hverken af mekanisk eller elektronisk art. © 2016



132724.1628