



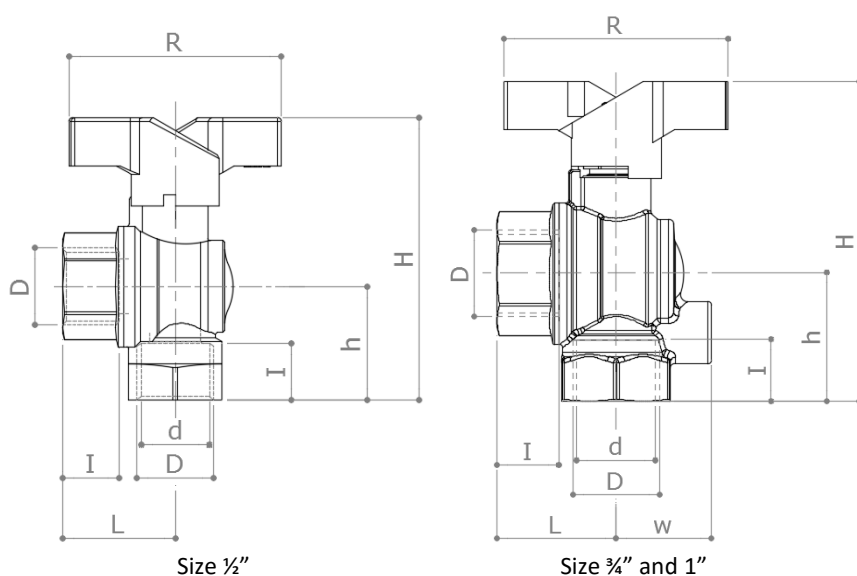
BESKRIVELSE

59

Kraftig vinkelkuglehane med fuldt gennembløb.
Muffe x muffe. Rødt T-greb.

I henhold til EN 13828 standard.

DIMENSIONER



D	1/2"	3/4"	1"
d	15	20	25
H	78	89	109
h	32	35	45
I	17	18	21.5
L	31	35	42
w	-	27	30.5
R	58	65	75
Gr.	220	340	630

Dimensioner i mm. Alle gevind er i overensstemmelse med ISO 7 eller ISO 228 standarder.

MATERIALER

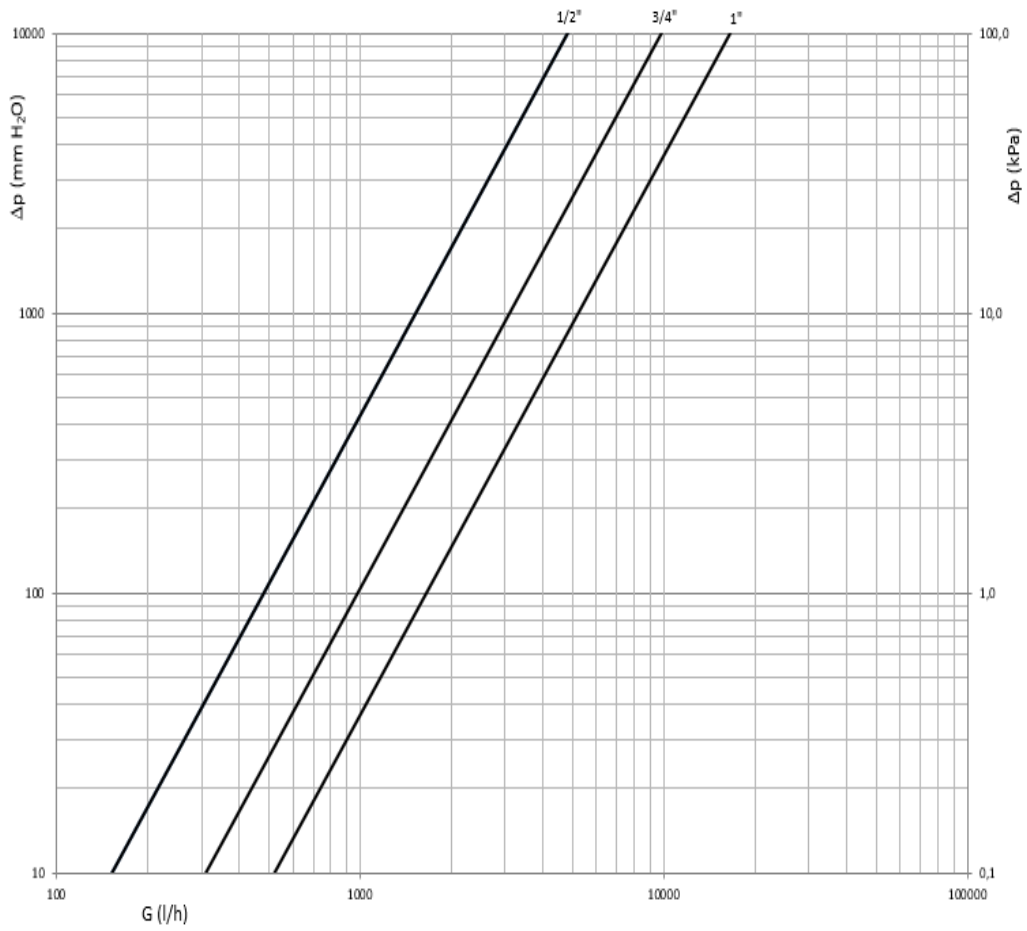
Ventilhus	CW617N (EN 12165) CuZn40Pb2
Kugle	CW617N (EN 12165) CuZn40Pb2 Krombelagt
Spindel	CW614N (EN 12164) CuZn39Pb3
Pakdåse	CW614N (EN 12164) CuZn39Pb3
Pakninger	2 x PTFE + 1 x PTFE forsejling på spindel
Pakninger	2 x FKM
Greb	Aluminium

ANBEFALET DRIFTSTEMPERATUR / MAKSIMALTRYK

16 bar – 100°C – non shock

10 bar – 150°C – non shock

TRYKTABSDIAGRAM



Dim.	1/2"	3/4"	1"
Kv	4.8	9.8	16.5
PN	16	16	16