

BESKRIVELSE

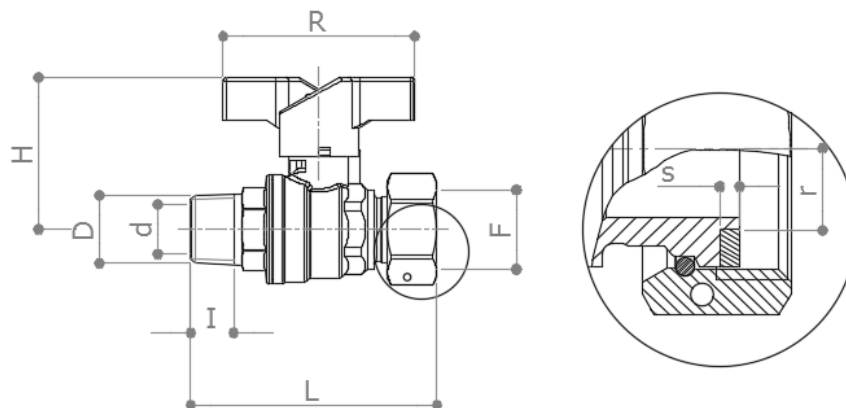
52MET/1 - 52METR1

Kuglehane med vandmålerforskruing. Omløber x nippel. Forniklet. Blåt T-greb. Med boring i kugle for legionella- og frostsikring ved åben tilstand.

Fås også med rødt greb (52METR/1) og grønt greb (52METV/1)

I henhold til EN 13828 standard.

DIMENSIONER



F x D	¾" x ½"	¾" x ¾"	1" x ¾"	1" x 1"
d	15	15	20	20
H	46	46	56	56
I	14	15	15	16
L	74	76	91	93
R	58	58	65	65
r	8.3	8.3	11.3	11.3
s	2	2	2	2
Vægt [g]	250	250	410	430

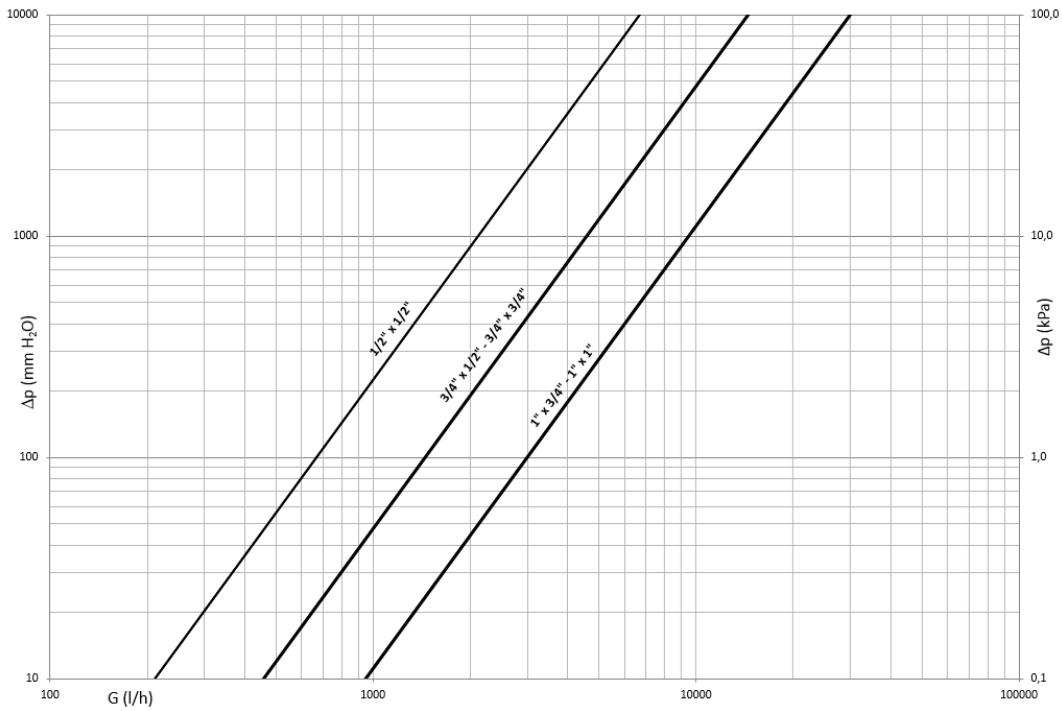
Dimensioner i mm

Alle gevind er i overensstemmelse med ISO 7 eller ISO 228 standarder.

MATERIALER

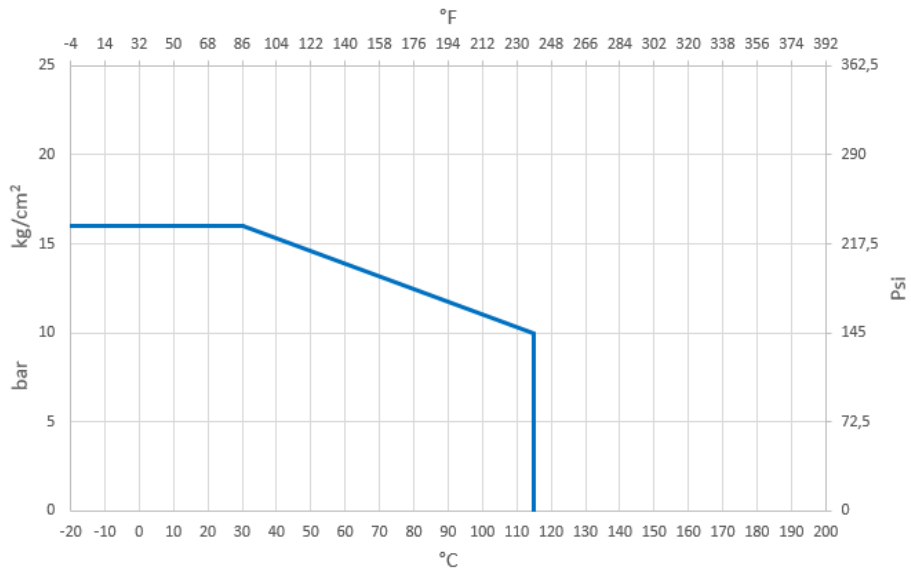
Ventilhus	CW617N (EN 12165) CuZn40Pb2 T.E.A. Plus plated
Kugle	CW617N (EN 12165) CuZn40Pb2 T.E.A. Plus plated
Spindel	CW614N (EN 12164) CuZn39Pb3 CW614N (EN 12164)
Pakdåse	CuZn39Pb3 Justérbar
Omløber	CW617N (EN 12165) CuZn40Pb2 T.E.A. Plus plated
Pakninger	2 x PTFE + 1 x PTFE forsegling på spindel
O-Ringe	2 x FKM
Forsegling	1 x EPDMX / EPDM / Fibre
Greb	Aluminium

TRYKTABSDIAGRAM



Model	3/4" x 1/2"	3/4" x 3/4"	1" x 3/4"	1" x 1"
Kv	14.5	14.5	30	30
PN	16	16	16	16

TEMPERATUR / TRYKDIAGRAM



ANBEFALET DRIFTSTEMPERATUR / MAKSIMALTRYK

10 bar – 115°C – non shock