



BESKRIVELSE

52TEU/1

Kraftig kuglehane med fuldt gennemløb. Muffe x nippel.

Lav udledning af bly og nikkel.

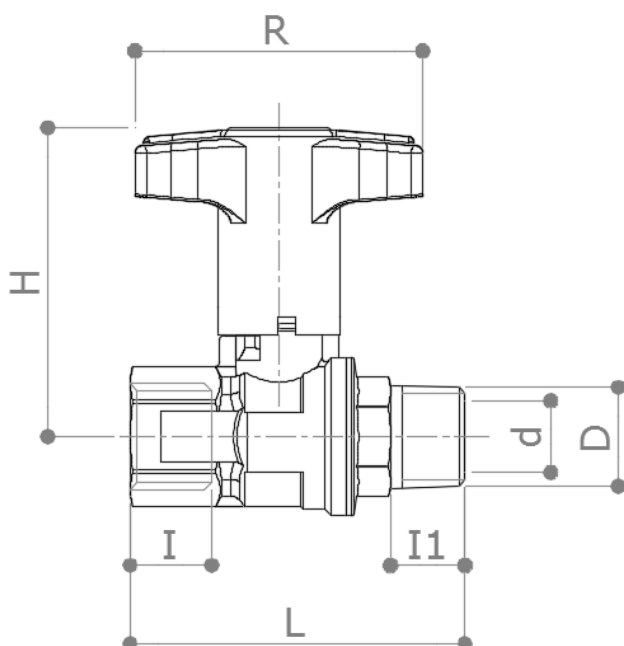
Forlænget T-greb i plastik med grøn markering.

Med boring i kugle for legionella- og frostsikring ved åben tilstand.

TEA overfladebehandling

I henhold til EN 13828 standard.

DIMENSIONER



D	¼"	3/8"	½"	¾"	1"	1 ¼"
d	10	10	15	20	25	32
H	67	67	69	75	79	85
I	11.5	12	17	18	21.5	23.5
I1	11.5	12	17	18	21.5	23.5
L	56	57.5	70	79	93.5	106
R	60	60	60	67	80	80
Vægt [g]	145	145	220	345	615	880

Dimensioner i mm

Alle gevind er i overensstemmelse med ISO 7 eller ISO 228 standarder.

MATERIALER

Ventilhus CW617N (EN 12165) CuZn40Pb2 T.E.A. Plus plated

Kugle CW617N (EN 12165) CuZn40Pb2 T.E.A. Plus plated

Spindel CW614N (EN 12164) CuZn39Pb3

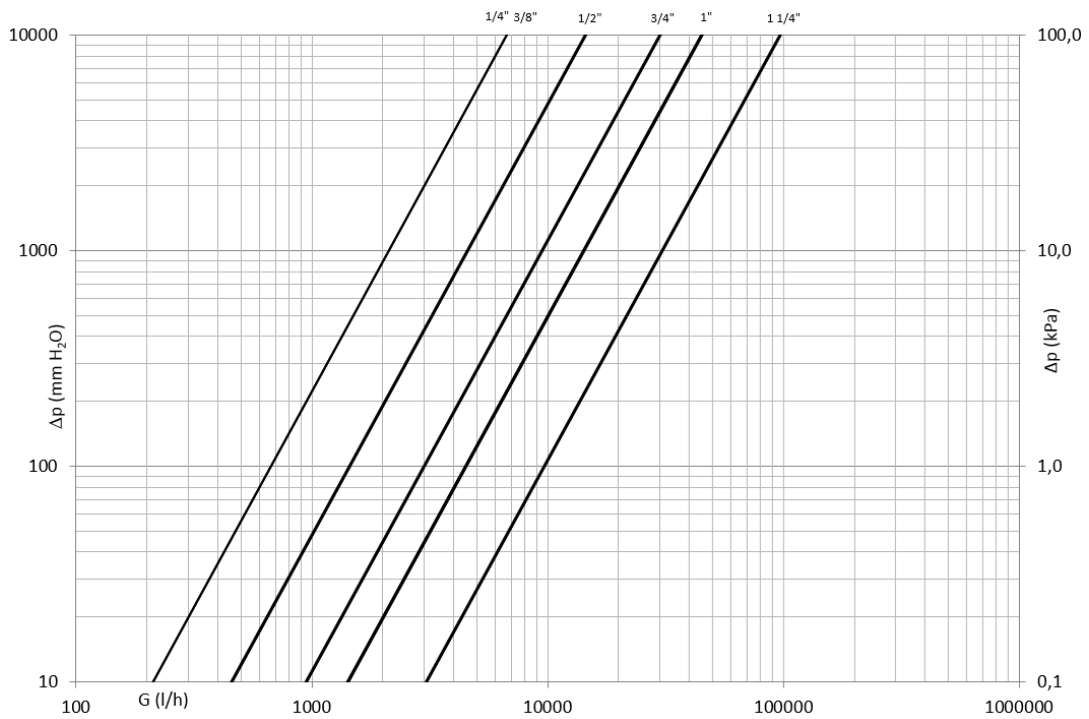
Pakdåse CW614N (EN 12164) CuZn39Pb3 Justérbar

Pakninger 2 x PTFE + 1 x PTFE forsegling på spindel

O-Ringe 2 x FKM

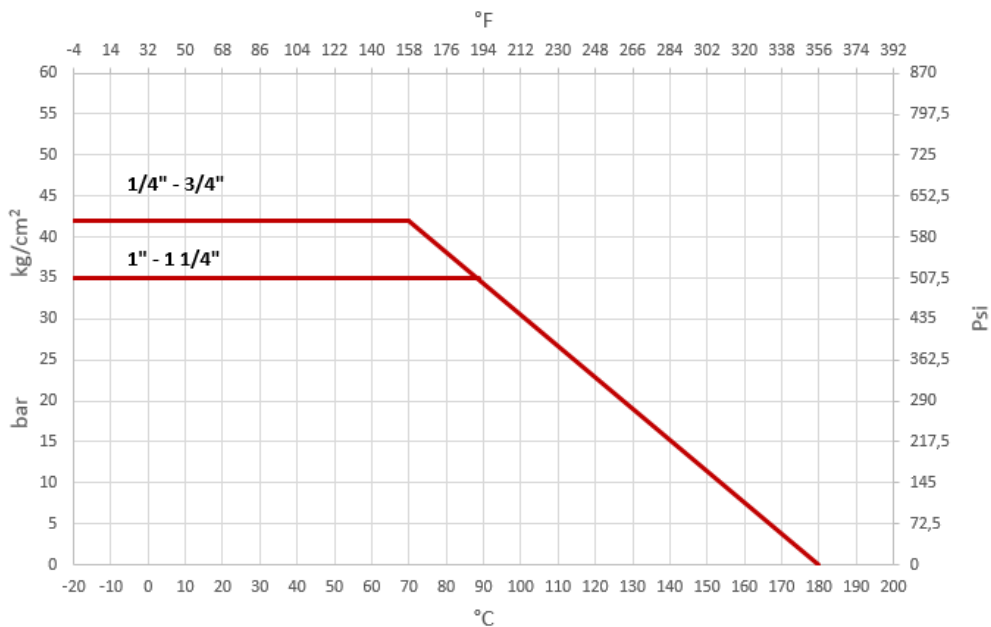
Greb PA66

TRYKTABSDIAGRAM



Model	1/4"	3/8"	1/2"	3/4"	1"	1 1/4"
Kv	6.6	6.7	14.5	30	45	97
PN	42	42	42	42	35	35

TEMPERATUR / TRYKDIAGRAM



ANBEFALET DRIFTSTEMPERATUR / MAKSIMALTRYK

30 bar – 100°C – non shock

10 bar – 150°C – non shock