



BESKRIVELSE

760P

Vinkelløbende radiatorventil til termostat eller aktuator.
Indvendigt gevind.

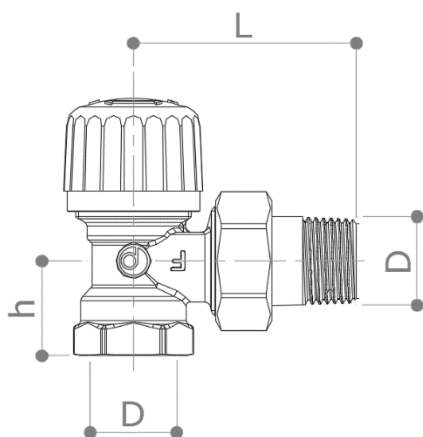
M28 x 1.5 mm

Forniklet

Max. glykol: 30%

Termostathoved 108L er certificeret **EN 215** (3/8" og 1/2").

DIMENSIONER



D x d	3/8"	1/2"	3/4"
h	20	23	26
L	49	52.5	61.5
Vægt [g]	190	220	300
Nøglemærke certificeret	Ja	Ja	Nej

Dimensioner i mm

Alle gevind er i overensstemmelse med ISO 7 standard.

MATERIALER

Ventilhus	CW617N (EN 12165) CuZn40Pb2
Union	CW617N (EN 12165) CuZn40Pb2
Møtrik	CW617N (EN 12165) CuZn40Pb2
Spindels	AISI303
Headwork	CW614N (EN 12164) CuZn39Pb3
Pakdåse	CW614N (EN 12164) CuZn39Pb3
O-Ringe	EPDM-X
Håndhjul	ABS

ANBEFALET DRIFTSTEMPERATUR/MAKSIMALTRYK

10 bar – 5°C - 110°C – non shock – ingen frost

Max. differenstryk – 0.8 bar

TRYKTABSDIAGRAM

Vinkelløbende

$$\Delta P = \left[\frac{Q}{Kv} \right]^2$$

$$Q = Kv * \sqrt{\Delta P}$$

Hvor

Q er gennemstrømning [m³/h]

Kv er gennemstrømningsfaktor [m³/h]

ΔP er tryktab på ventilen [bar]

DN10 – DN15

$$q_{mNH} = 155 \text{ kg/h}$$

$$a = 0.92$$

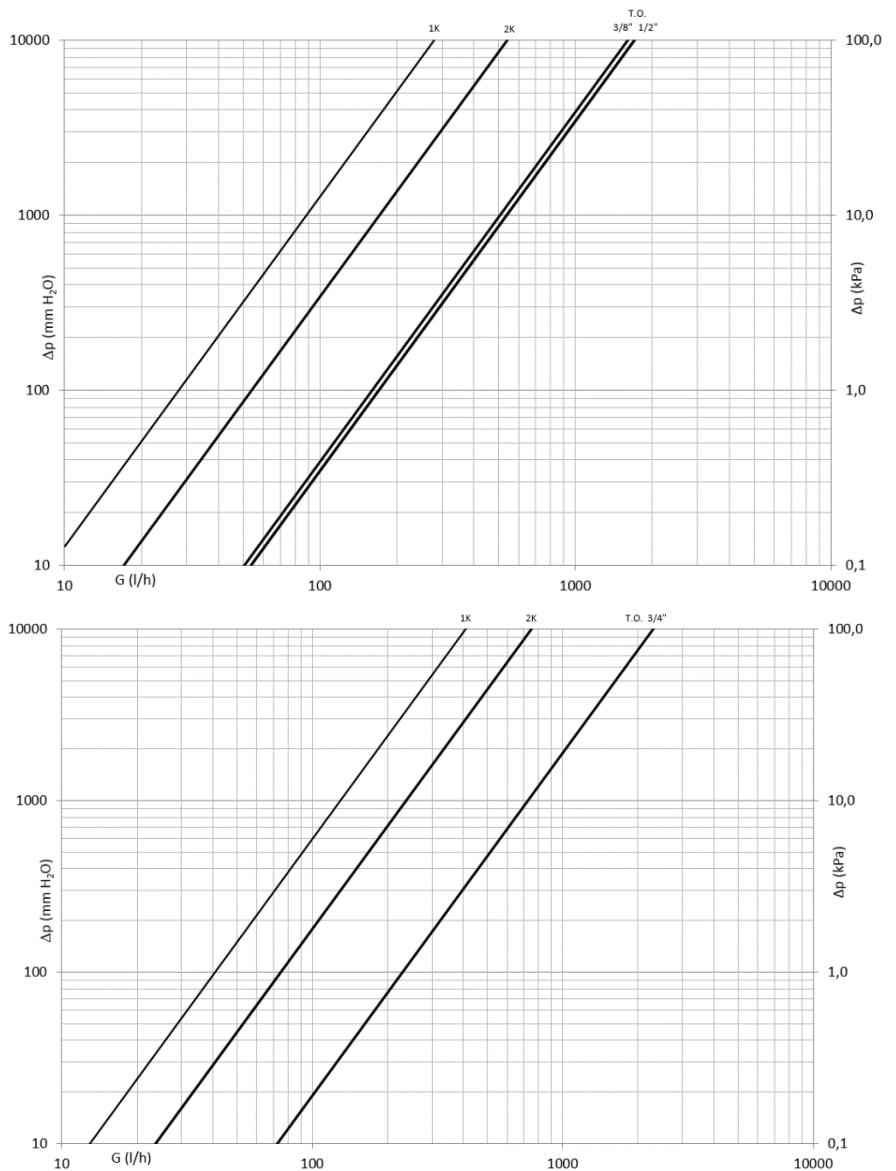
ΔT [°C]	Kv	
	3/8"	1/2"
1K	0.28	0.28
2K	0.54	0.54
T.O.	1.60	1.70

DN20

$$q_{mNH} = 240 \text{ kg/h}$$

ΔT [°C]	Kv
	3/4"
1K	0.41
2K	0.75
T.O.	2.30

T.O.: Total Open / fuld åben



UDSKIFTNING AF PAKDÅSE OG O-RING

For at udskifte pakdåsen og o-ringen skal pakdåsen skrues ud med en 11mm skruenøgle. Fjern derefter o-ringen og indsæt en ny samt en ny pakdåse art. 076.

TILGÆNGLIGE TERMOSTATHOVEDER

106CN



107L



108L



109L



EN215 n°49

STE0003 rev.09 13/04/2022