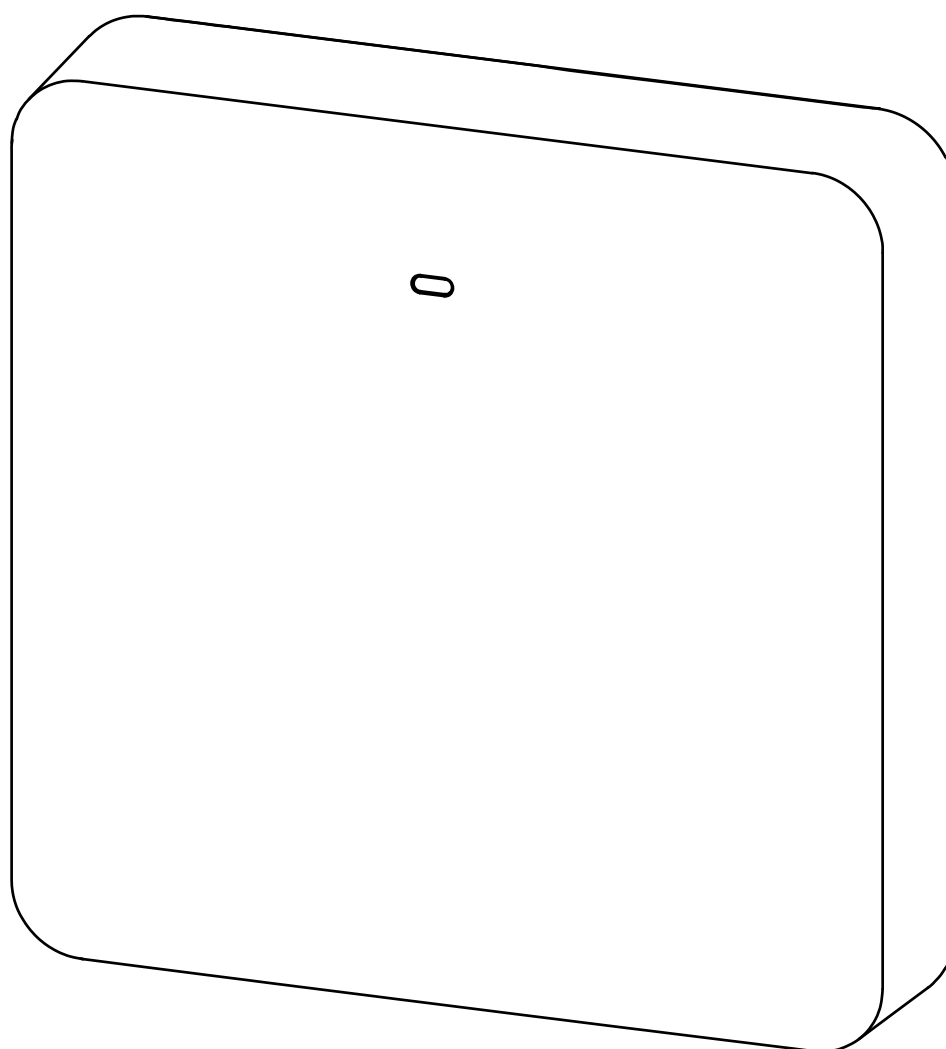


Alpha Smartware

EC-50001



DEU

ENG

FRA

NDL

ITA

ESP

DAN

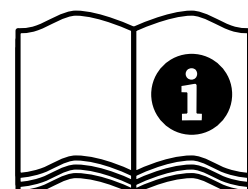
NOR

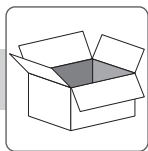
FIN

SWE

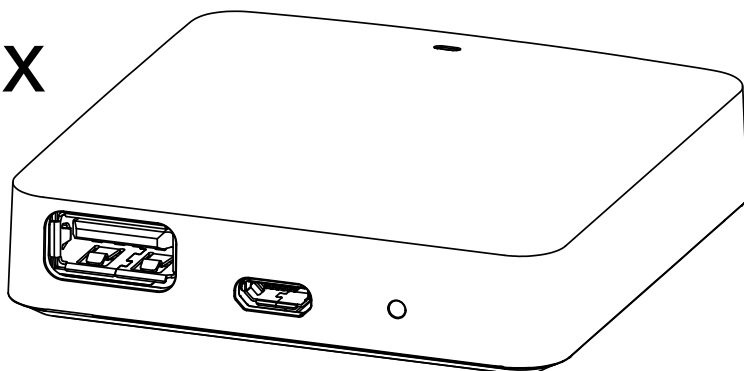
POL

RUS

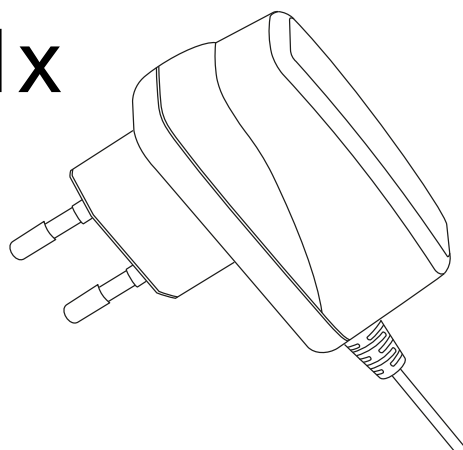




1x



1x



1x



DEU
ENG
FRA
NDL
ITA
ESP
DAN
NOR
FIN
SWE
POL
RUS

Inhaltsverzeichnis

1 Zu dieser Anleitung	4
1.1 Symbole	4
2 Sicherheit	4
2.1 Bestimmungsgemäße Verwendung	4
2.2 Qualifikation des Fachpersonals	4
2.3 Allgemeine Sicherheitshinweise	5
2.4 Konformität	5
3 Produktbeschreibung	5
4 Geräteübersicht	6
4.1 Technische Daten	6
5 Montage	7
6 Inbetriebnahme	7
6.1 WiFi einrichten	8
6.2 Gerät registrieren	8
7 Anzeigeelemente	9
8 Reinigen	9
9 Außerbetriebnahme	9
9.1 App	10
10 Entsorgung	10

DEU

ENG

FRA

NDL

ITA

ESP

DAN

NOR

FIN

SWE

POL

RUS

1 Zu dieser Anleitung

Bevor das Gerät in Betrieb genommen wird, ist dieses Dokument vollständig und gründlich zu lesen. Das Dokument ist aufzubewahren und an nachfolgende Benutzer weiterzugeben.



Weiterführende Systeminformationen zu Alpha Smartware sind unter <https://www.alphasmartware.de> zu finden.

1.1 Symbole

Folgende Symbole werden in dieser Anleitung verwendet:



Kennzeichnet eine wichtige oder nützliche Information



VORSICHT

Beschreibung der Art und Quelle der Gefahr

Vorgehen zur Vermeidung.

- ✓ Voraussetzung
- 1. Handlungsschritt
 - ⇒ Zwischenergebnis
 - ⇒ Ergebnis
- Aufzählung ohne feste Reihenfolge

2 Sicherheit

Zur Vermeidung von Unfällen mit Personen- und Sachschäden sind alle Sicherheitshinweise in diesem Dokument zu beachten. Für Personen- und Sachschäden, die durch unsachgemäße Handhabung oder Nichtbeachten der Sicherheitshinweise verursacht werden, wird keine Haftung übernommen. In solchen Fällen erlischt jeder Gewährleistungsanspruch. Für Folgeschäden wird keine Haftung übernommen.

2.1 Bestimmungsgemäße Verwendung

Das Gerät ist Bestandteil des Alpha Smart-Systems und wird für folgende Zwecke eingesetzt:

- Installation in wohnungsähnlichen Umgebungen
- Verbindung als Gateway mit internetfähigen Endgeräten und der Alpha Smart Cloud.
- der drahtlosen Kommunikation im Alpha Smartware-Netzwerk
- Der Konfiguration und Fernbedienung des Alpha Smart-Systems und der zugehörigen Komponenten

Jegliche andere Verwendung, Änderungen und Umbauten sind ausdrücklich untersagt. Eine nicht bestimmungsgemäße Verwendung führt zu Gefahren, für die der Hersteller nicht haftet und zum Gewährleistungs- und Haftungsausschluss.

2.2 Qualifikation des Fachpersonals

Die Montage und Inbetriebnahme des Geräts erfordern grundlegende mechanische und elektrische Kenntnisse sowie Kenntnisse der zugehörigen Fachbegriffe. Um die Betriebssicherheit zu gewährleisten, dürfen diese Tätigkeiten nur von einer geschulten, eingewiesenen, sicherheitstechnisch unterwiesenen und autorisierten Fachkraft oder von einer unterwiesenen Person unter Leitung einer Fachkraft durchgeführt werden.

Eine Fachkraft ist, wer aufgrund seiner fachlichen Ausbildung, seiner Kenntnisse und Erfahrungen sowie seiner Kenntnisse der einschlägigen Bestimmungen die ihm übertragenen Arbeiten beurteilen, mögliche Gefahren erkennen und geeignete Sicherheitsmaßnahmen treffen kann. Eine Fachkraft muss die einschlägigen fachspezifischen Regeln einhalten.

2.3 Allgemeine Sicherheitshinweise

- Für die Stromversorgung des Gerätes ausschließlich das mitgelieferte Netzteil verwenden.
- Das Gerät nur in technisch einwandfreiem Zustand verwenden.
- Das Gerät nur an einer leicht zugänglichen und fest installierten Schutzkontaktsteckdose der Hausinstallation anschließen.
- Bei Gefahr das Gerät aus der Steckdose ziehen.
- Die Kabel angeschlossener Verbraucher so verlegen, dass diese nicht zu Gefährdungen (z. B. Stolperfallen) führen.
- Das Gerät nur innerhalb des Leistungsbereichs und der Umgebungsbedingungen verwenden, die in den Technischen Daten angegeben sind.
- Das Gerät nur in trockener sowie staubfreier Umgebung betreiben.
- Sicherstellen, dass das Gerät keinen Einflüssen von Feuchtigkeit, Vibrationen, ständiger Sonnen- oder Wärmeeinstrahlung, Kälte oder mechanischen Belastungen ausgesetzt wird.
- Das Gerät mit ausreichend Abstand zu Störquellen wie Mikrowellengeräte, Heizkörper und Elektrogeräte mit großem Metallkörper aufstellen.
- Das Gerät darf nicht von Kindern oder Personen mit eingeschränkten physischen, sensorischen oder geistigen Fähigkeiten, mangelnder Erfahrung oder mangelndem Wissen verwendet werden. Gegebenenfalls müssen diese Personen durch eine für ihre Sicherheit zuständige Person beaufsichtigt werden oder von ihr Anweisungen erhalten, wie das Produkt zu benutzen ist.

2.4 Konformität



Hiermit erklärt der Hersteller, dass das Gerät der Richtlinie entspricht.

- **2011/65/EU (RoHS)** mit Änderungen
„Richtlinie des europäischen Parlaments und des Rates zur Beschränkung der Verwendung bestimmter gefährlicher Stoffe in Elektro- und Elektronikgeräten.“
- **RED 2014/53/EU** mit Änderungen
„Richtlinie des europäischen Parlaments und des Rates über die Harmonisierung der Rechtsvorschriften der Mitgliedstaaten über die Bereitstellung von Funkanlagen auf dem Markt und zur Aufhebung der Richtlinie 1999/5/EG“

Der vollständige Text der EU-Konformitätserklärung ist unter www.alphasmartware.de verfügbar.

3 Produktbeschreibung

Das Alpha Smartware IoT Gateway vernetzt intelligente Geräte sicher mit der Alpha Smart Cloud. Es ist Grundvoraussetzung für die Anbindung von Alpha Smartware-Komponenten an die Plattform. Die Datenübertragung erfolgt verschlüsselt über das Gerät, um die Daten vor unberechtigtem Zugriff zu schützen. Die Datensicherheit entspricht dem Industriestandard mit einer Ende-zu-Ende-AES-128-Verschlüsselung auf Hardwarebasis.

Das Alpha Smartware IoT Gateway ermöglicht die Einrichtung und Steuerung des Alpha Smart-Systems mit der Alpha Smart App.

Die Kommunikation mit anderen Komponenten erfolgt über das Funkprotokoll cSP-L. Die Funk-Übertragung wird auf einem nicht exklusiven Übertragungsweg realisiert, weshalb Störungen nicht ausgeschlossen werden können. Störeinflüsse können z. B. hervorgerufen werden durch Schaltvorgänge, Elektromotoren oder defekte Elektrogeräte.

Repeater-Funktion

Die integrierte Repeater-Funktion des Alpha Smartware IoT Gateway erweitert die Funkreichweite zwischen den Alpha Smartware-Geräten, die per cSP-L miteinander kommunizieren. Sobald die Spannungsversorgung des IoT Gateway hergestellt ist, ist die Repeater-Funktion aktiviert und kann nicht deaktiviert werden. Die Repeater-Funktion ist bereits aktiviert, wenn noch keine WiFi-Verbindung hergestellt ist. Wenn die Repeater-Funktion aktiv ist, blinkt die LED am Alpha Smartware IoT Gateway grün.

DEU

ENG

FRA

NDL

ITA

ESP

DAN
NOR

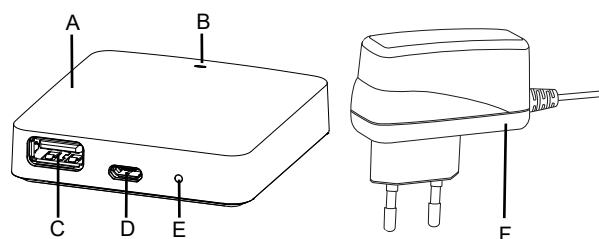
FIN

SWE

POL

RUS

4 Geräteübersicht



Geräteübersicht

- (A) Alpha Smartware IoT Gateway
- (B) LED (Signalisierung aktueller Status)
- (C) USB-Port (ohne Funktion; bei Bedarf Spannungsversorgung 3.9 W)
- (D) Micro-USB-Port (Anschluss Steckernetzteil)
- (E) RESET (Werksreset ausführen)
- (F) Steckernetzteil

DEU

ENG

FRA

4.1 Technische Daten

NDL

ITA

ESP

DAN
NOR

FIN

SWE

POL

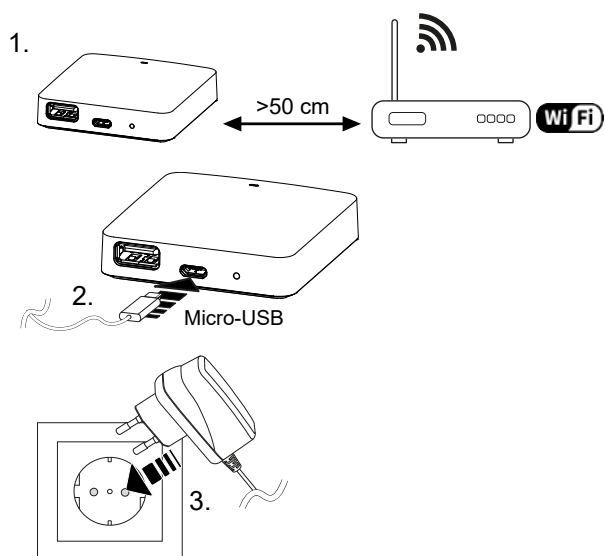
RUS

Leistungsaufnahme Steckernetzteil	5 W max.
Versorgungsspannung Steckernetzteil (Eingang)	100 V-240 V/ 50 ... 60 Hz
Funkfrequenz	868,3 und 869,525 MHz, WLAN (IEEE 802.11 b/g/n)
typ. Funk-Freifeldreichweite	400 m
Funkprotokoll	cSP-L
Abmessung (Breite)	62 mm
Abmessung (Höhe)	17,5 mm
Abmessung (Tiefe)	62 mm
Betriebsspannung	5 V
Betriebsspannung (Spannungsart)	DC
Gehäusefarbe	RAL 9003
Gehäusematerial	PA-757 ABS
Gewicht	40 g
Lagertemperatur	-10...50°C
Leistungsaufnahme (Leerlauf)	1,7 W
Schutzart	IP20
Schutzklasse	III
Stromaufnahme max.	200 mA
Umgebungsfeuchte	5...80 %, nicht kondensierend
Umgebungstemperatur	0...+40°C



Die maximal mögliche Funkreichweite ist innerhalb von Gebäuden stark von den Umgebungsfaktoren vor Ort abhängig und kann stark von der Funk-Freifeldreichweite im Außenbereich abweichen!

5 Montage



6 Inbetriebnahme

i Ein Werksreset hat bei cloudbasiertem Betrieb keine Auswirkung auf das Abmelden der Raumbediengeräte in der Alpha Smart App. Die Geräte müssen in der Alpha Smart App manuell gelöscht werden.

Alpha Smart App



Für den Einsatz des Geräts innerhalb einer Alpha Smart Cloud ist die Verwendung der Alpha Smart App notwendig (Download über QR-Code).

Registrieren in der Alpha Smart Cloud

Damit das Gerät in das Alpha Smart System integriert und mit anderen Geräten kommunizieren kann, muss es zunächst in der Alpha Smart Cloud registriert werden.

Für die Inbetriebnahme des Alpha Smartware IoT Gateway müssen folgende Voraussetzungen erfüllt sein:

- Leicht zugängliche und fest installierte Schutzkontaktsteckdose der Hausinstallation.
- Internetzugang
- WiFi nach IEEE Standards 802.11b, 802.11g oder 802.11n (2,4 GHz) mit automatischer Adressvergabe (DHCP) und WPA- oder WPA2-Verschlüsselung.
- Download und Installation der Alpha Smart App für Android ab Version 5.0 (im Google Play Store) und iOS ab Version 13.0 (im App Store).

i Ein Betrieb über ein unverschlüsseltes WiFi ist möglich, wird aber ausdrücklich nicht empfohlen.

i Wurde das Alpha Smartware IoT Gateway zuvor an einem anderen Router verwendet, muss es zurück in den Werkszustand versetzt werden.

DEU

ENG

FRA

NDL

ITA

ESP

DAN
NOR

FIN

SWE

POL

RUS

6.1 WiFi einrichten

- ✓ WiFi-fähiges Endgerät, WiFi-Internetzugang
 - ✓ Die LED des Alpha Smartware IoT Gateway blinkt weiß.
 - ✓ Sobald die Spannungsversorgung des IoT Gateway hergestellt ist, wird ein Hotspot aufgebaut.
 1. In den WiFi-Einstellungen des WiFi-fähigen Endgerätes das Netzwerk AlphaSmart auswählen.
 2. Verbindung mit dem Netzwerk AlphaSmart herstellen. Anschließend öffnet sich automatisch der Browser des Endgeräts. Sollte sich der Browser nicht automatisch öffnen, muss der Browser manuell gestartet werden. Die Konfiguration des Alpha Smartware IoT Gateway ist über die Adresse **alphasmart.gateway** oder die IP-Adresse **192.168.1.1** aufrufbar. In der Fußzeile des Browsers ist die aktuell installierte Firmwareversion des Alpha Smartware IoT Gateway sichtbar. Wird keine Version angezeigt, ist die Firmwareversion noch nicht aktuell. Sobald die Verbindung zur Alpha Smart Cloud hergestellt ist, findet automatisch ein Firmwareupdate statt.
 3. Im Browser aus der Auswahlliste das eigene Netzwerk auswählen.
 4. Bei Aufforderung das Passwort des eigenen Netzwerkes eingeben und auf „Verbinden“ klicken.
- ⇒ Das Alpha Smartware IoT Gateway verbindet sich mit dem WiFi. Die LED leuchtet konstant blau.

6.2 Gerät registrieren

Alpha Smartware-Geräte sind in einem System verbunden. Um neue Geräte in dieses System zu integrieren, müssen diese zuerst in der Alpha Smart Cloud registriert werden.

- ✓ Ein Benutzerkonto ist in der Alpha Smart App erstellt.
 1. Die Alpha Smart App auf dem Endgerät starten.
 2. Im Menü den Punkt *Geräte* auswählen.
 3. (+) drücken, um ein Gerät hinzuzufügen.
 4. Den QR-Code scannen oder manuell ein Gerät auswählen.
 5. Den Anweisungen in der Alpha Smart App folgen, um weitere Geräte hinzuzufügen.

DEU

ENG

FRA

NDL

ITA

ESP

DAN
NOR

FIN

SWE

POL

RUS

7 Anzeigeelemente

LED-Farbe	Status	Beschreibung	Fehlerbehebung
-	aus	Gateway oder Netzteil nicht verbunden oder defekt.	Verbindungen zwischen Steckdose, Netzteil und Gateway prüfen. Überprüfen, ob Steckdose Strom führt. Gegebenenfalls Netzteil oder Gateway austauschen.
weiß	leuchtet (<5 Sekunden)	Startvorgang	-
	leuchtet (>5 Sekunden)	Startvorgang gestört oder Gateway defekt.	Gateway vom Strom trennen und erneut verbinden. Gegebenenfalls Gateway austauschen.
	blinkt	Gateway nicht eingerichtet.	Gateway mit WiFi-Basis verbinden (Inbetriebnahme [► 7]).
pink	blinkt	Gateway führt automatisches Firmware-Update durch. Gateway nicht vom Strom trennen!	-
gelb	leuchtet	Gateway hat keine Verbindung zur angelernten WiFi-Basis.	WiFi-Basis auf Funktionalität prüfen. Überprüfen, ob WiFi-Passwort geändert wurde. Gegebenenfalls Distanz zwischen Gateway und WiFi-Basis verringern. Gegebenenfalls den MAC-Adressfilter der WiFi-Basis deaktivieren. Gegebenenfalls Gateway zurücksetzen (Werkseinstellungen herstellen).
grün	blinkt	Repeater-Funktion aktiv.	-
blau	blinkt	Verbindung zur Alpha Smart Cloud wird hergestellt	-
	leuchtet	Verbindung zur Alpha Smart Cloud ist hergestellt	-
rot	leuchtet	Gateway ist mit WiFi verbunden. Keine Internetverbindung.	Überprüfen, ob WiFi-Basis mit dem Internet verbunden ist.

DEU

ENG

FRA

NDL

ITA

ESP

DAN

NOR

FIN

SWE

POL

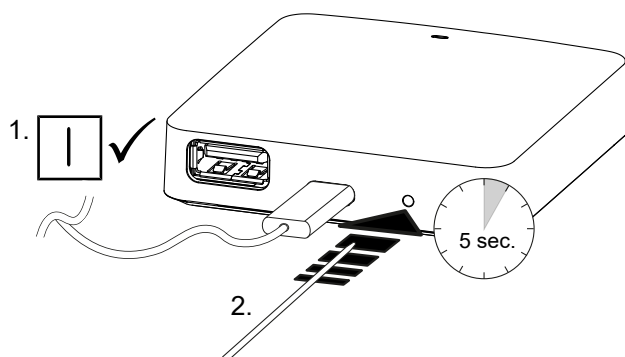
RUS

8 Reinigen

Das Gerät mit einem weichen, sauberen, trockenen und fusselfreien Tuch reinigen.

9 Außerbetriebnahme

Werkszustand wiederherstellen



1. Die Demontage erfolgt wie im Kapitel Montage beschrieben, nur in umgekehrter Reihenfolge.
2. Das Gerät in den Werkzustand versetzen. Durch das Wiederherstellen der Werkzustands gehen alle Einstellungen verloren.
3. Gerät spannungsfrei schalten. Alle bestehenden Kabel lösen.
4. Das Gerät ordnungsgemäß entsorgen.

9.1 App

- ✓ Die LED leuchtet konstant blau am Alpha Smartware IoT Gateway: Verbindung zu einem WiFi-Netzwerk ist hergestellt. Das WiFi-Netzwerk befindet sich in Funkreichweite.
 - 1. Das Gerät aus der Alpha Smart App löschen.
 - 2. Das Gerät manuell zurücksetzen: Werkseinstellungen herstellen
- ⇒ Die Werkseinstellungen sind wiederhergestellt.

10 Entsorgung



Das Gerät nicht im Hausmüll entsorgen! Elektronische Geräte sind entsprechend der Richtlinie über Elektro- und Elektronik-Altgeräte über die örtlichen Sammelstellen für Elektronik-Altgeräte zu entsorgen.

DEU

ENG

FRA

NDL

ITA

ESP

DAN
NOR

FIN

SWE

POL

RUS

Table of contents

1 About these instructions	12
1.1 Symbols	12
2 Security	12
2.1 Intended use	12
2.2 Qualification of the professional staff	12
2.3 General safety notes	13
2.4 Conformity	13
3 Product description	13
4 Device overview	14
4.1 Technical data	14
5 Installation	15
6 Commissioning	15
6.1 Setting up WiFi	16
6.2 Registering the device	16
7 Display elements	16
8 Cleaning	17
9 Decommissioning	17
9.1 App	17
10 Disposal	17

DEU

ENG

FRA

NDL

ITA

ESP

DAN

NOR

FIN

SWE

POL

RUS

1 About these instructions

This document must be read completely and thoroughly before the device is put into operation. The document must be kept and to be handed over to future users.



Further system information on Alpha Smartware can be found under <https://www.alphasmartware.de>.

1.1 Symbols

The following symbols are used in this manual:

DEU		Identifies important or useful information
ENG		CAUTION Description of the nature and source of the risk
FRA		Procedure for prevention.
NDL	✓	Preconditions
ITA	1.	Action step
ESP	⇒	Interim result
DAN NOR	⇒	Result
FIN	–	List without fixed order

2 Security

All safety notes in this document must be observed in order to avoid accidents with personal damage or property damage. No liability is assumed for personal damage and property damage caused by improper use or non-observance of the safety notes. In such cases any warranty claim is invalid. There is no liability for consequential damages.

2.1 Intended use

The device is part of the Alpha Smart system and is used for the following purposes:

- for installation in environments of residential use
- Connection as a gateway with web-enabled end devices and the Alpha Smart Cloud.
- for wireless communication in the Alpha Smartware network
- Configuration and remote control of the Alpha Smart system and the associated components

Any other usage, change, and modifications are strictly prohibited. Usage other than the intended use leads to dangers for which the manufacturer is not liable, and to an exclusion of warranty and liability.

2.2 Qualification of the professional staff

Mounting and commissioning of the device require basic mechanical and electrical knowledge as well as knowledge of the associated technical terms. In order to ensure operational safety, these activities may only be carried out by a trained, instructed (also with respect to safety), and authorized specialist or by an instructed person under the direction of a specialist.

A specialist is someone who is able to assess the work assigned to him, recognize possible hazards and take suitable safety measures, on the basis of his technical training, knowledge and experience as well as his knowledge of the relevant regulations. A specialist must comply with the relevant specialist rules.

2.3 General safety notes

- Only use the supplied power supply unit for the power supply of the device.
- Only use the device if it is in flawless state.
- Only attach the device to an easily accessible and permanently installed socket with protective contact of the building installation.
- Pull the power cord off the power outlet in case of danger.
- Lay the cables of connected consumers in a way that they do not lead to dangers (e. g. trip hazards).
- Only use the device within the power range and ambient conditions specified in the Technical Data.
- Only operate the device in a dry and dust-free environment.
- Ensure that the device is not exposed to the effects of moisture, vibration, constant sunlight or heat, cold or mechanical stress.
- Place the appliance at a sufficient distance from sources of interference such as microwave ovens, radiators and electrical appliances with large metal bodies.
- The device must not be used by children or persons with restricted physical, sensory or mental capabilities, lack of experience or knowledge. If necessary, these persons must be supervised by a person responsible for their safety or receive instructions from this person on how to use this unit.

2.4 Conformity



Hereby the manufacturer declares that the device complies with the regulation.

- **2011/65/EU RoHs** with amendments
“Directive of the European Parliament and of the Council on the Restriction of the Use of Certain Hazardous Substances in Electrical and Electronic Equipment.”
- **RED 2014/53/EU** with amendments
“Directive of the European Parliament and of the Council on the Harmonisation of the Laws of the Member States relating to the Provision of Radio Equipment on the Market and repealing Directive 1999/5/EC”

The full text of the EU Declaration of Conformity is available on the www.alpha-smartware.de.

3 Product description

The Alpha Smartware Gateway securely connects intelligent devices with the Alpha Smart Cloud. It is a basic requirement for connecting Alpha Smartware components to the platform. The data transfer is encrypted via the device in order to protect the data from unauthorized access. Data security is industry-standard with end-to-end hardware-based AES-128 encryption.

The Alpha Smartware Gateway enables the setup and control of the Alpha Smart components with the Alpha Smart App.

Communication with other components is carried out via the radio protocol cSP-L. Radio transmission is realized on a non-exclusive transmission path; thus, interference cannot be completely excluded. Interference can be caused e. g. by switching processes, electric motors or defective electric appliances.

Repeater function

The integrated repeater function of the Alpha Smartware Gateway extends the radio range between Alpha Smartware devices communicating via cSP-L. As soon as the voltage supply of the IoT gateway is established, the repeater function is activated and cannot be deactivated. The repeater function is already enabled even if a WiFi connection has not yet been established. When the repeater function is active, the LED on the Alpha Smartware Gateway flashes green.

DEU

ENG

FRA

NDL

ITA

ESP

DAN

NOR

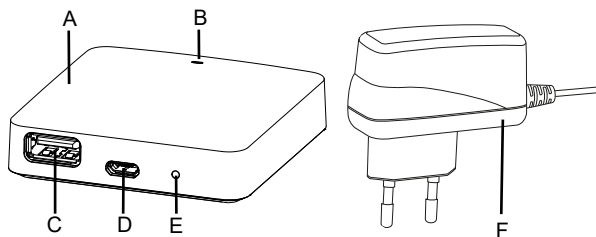
FIN

SWE

POL

RUS

4 Device overview



- (A) Alpha Smartware Gateway
 (B) LED (signaling of current status)
 (C) USB port (without function; if necessary, power supply 3.9 W)
 (D) Micro-USB port (connector for power supply unit)
 (E) RESET (performs the factory reset)
 (F) Plug-in mains adapter

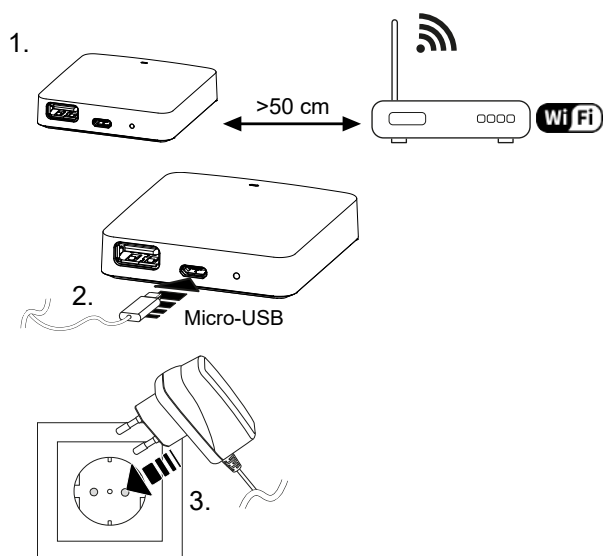
4.1 Technical data

DEU	Power consumption of plug-in power supply unit	max. 5 W
ENG	Supply voltage of plug-in power supply unit (input)	100 V-240 V/ 50 ... 60 Hz
FRA	Radio frequency	868.3 and 869.525 MHz, WLAN (IEEE 802.11 b/g/n)
NDL	typ. free-field radio range	400 m
ITA	Radio protocol	cSP-L
ESP	Dimension (width)	62 mm
DAN	Dimension (height)	17,5 mm
NOR	Dimension (depth)	62 mm
FIN	Operating voltage	5 V
SWE	Operating voltage (voltage type)	DC
POL	Casing colour	RAL 9003
RUS	Casing material	PA-757 ABS
	Weight	40 g
	Storage temperature	-10...50°C
	Power consumption (idle)	1.7 W
	Protection type	IP20
	Protection class	III
	Max. power consumption	200 mA
	Ambient humidity	5...80 %, non-condensing
	Ambient temperature	0...+40°C



The maximum possible radio range inside buildings is strongly dependent on the environmental factors on site and can deviate greatly from the free-field radio range outdoors!

5 Installation



6 Commissioning

i In cloud-based operation, a factory reset has no effect on the logout of the room control units in the Alpha Smart App. The devices must be deleted manually in the Alpha Smart App.

Alpha Smart App



In order to use the device within an Alpha Smart Cloud, it is necessary to use the Alpha Smart App (download via QR code).

Register in the Alpha Smart Cloud

In order for the device to integrate into the Alpha Smart system and communicate with other devices, it must first be registered in the Alpha Smart Cloud.

The following requirements must be met for the commissioning of the Alpha Smartware Gateway:

- Easily accessible and permanently installed socket with protective contact in the house installation.
- Internet access
- WiFi according to IEEE standards 802.11b, 802.11g or 802.11n (2.4 GHz) with automatic address assignment (DHCP) and WPA or WPA2 encryption.
- Download and install the Alpha Smart App for Android from version 5.0 (on the Google Play Store) and iOS from version 13.0 (on the App Store).

i Operation over an unencrypted WiFi is possible, but is not recommended.

i If the Alpha Smartware Gateway was previously used on another router, it must be reset to the factory settings.

DEU

ENG

FRA

NDL

ITA

ESP

DAN
NOR

FIN

SWE

POL

RUS

6.1 Setting up WiFi

- ✓ WiFi enabled terminal, WiFi Internet access
 - ✓ The LED of the Alpha Smartware Gateway flashes white.
 - ✓ As soon as the voltage supply of the IoT gateway is established, a hotspot is set up.
 1. Select the AlphaSmart in the WiFi settings of the WiFi-capable end device.
 2. Establish connection with the network AlphaSmart. The browser of the end device then opens automatically. If the browser does not open automatically, it must be started manually. The configuration of the Alpha Smartware Gateway can be retrieved via the address **alphasmart.gateway** or the IP address **192.168.1.1**. The currently installed firmware version of the Alpha Smartware Gateway is displayed in the footer of the browser. If no version is displayed, the firmware version is not yet up to date. As soon as the connection to the Alpha Smart Cloud is established, a firmware update is performed automatically.
 3. In the browser, select your own network from the drop-down list.
 4. When prompted, enter the password of your own network and click "Connect".
- ⇒ The Alpha Smartware Gateway connects to the WiFi. The LED is constantly blue.

6.2 Registering the device

Alpha Smartware devices are connected in a system. To integrate new devices into this system, they must first be registered in the Alpha Smart Cloud.

- ✓ A user account is created in the Alpha Smart App.
 1. Start the Alpha Smart App on the end device.
 2. In the menu select the item *devices*.
 3. Press (+) to add a device.
 4. Scan the QR code or select a device manually.
 5. Follow the instructions in the Alpha Smart App in order to add more devices.

7 Display elements

LED Colour	Status	Description	Troubleshooting
-	off	Gateway or power supply unit not connected or defective.	Check the connections between socket, power supply unit and gateway. Check whether there is power at the socket. Replace power supply unit or gateway if necessary.
white	lights up (<5 seconds)	Starting process	-
	lights up (>5 seconds)	Startup process disturbed or gateway defective.	Disconnect the gateway from the power supply and reconnect it. Replace gateway if necessary.
	flashing	Gateway not set up.	Connect gateway to WiFi base (Commissioning [▶ 15]).
pink	flashing	Gateway performs automatic firmware update. Do not disconnect the gateway from power!	-
yellow	lights up	Gateway has no connection to the taught-in WiFi base.	Check WiFi basis for functionality. Check if the WiFi password has been changed. If necessary, reduce the distance between the gateway and the WiFi base. If necessary, disable the MAC address filter of the WiFi base. Reset the gateway if necessary (Establishing factory settings).
green	flashing	Repeater function active.	-
blue	flashing	Establishing connection to the Alpha Smart Cloud	-

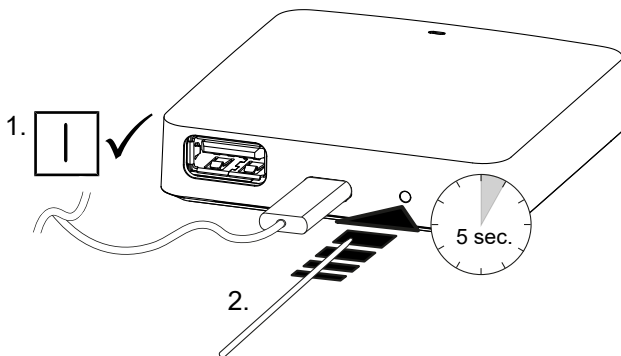
LED Colour	Status	Description	Troubleshooting
	lights up	Connection to the Alpha Smart Cloud is established	-
red	lights up	Gateway is connected to WiFi. No Internet connection.	Check whether the WiFi base is connected to the Internet.

8 Cleaning

Clean the device with a soft, clean, dry, and lint-free cloth.

9 Decommissioning

Resetting the factory settings



1. Disassembly is carried out as described in the chapter Assembly, only in reverse order.
2. Reset the device to factory settings. All settings will be lost when the factory settings are restored.
3. De-energise the device. Remove all connected cables.
4. Dispose of the device properly.

9.1 App

- ✓ The LED lights constantly blue at the Alpha Smartware IoT Gateway: Connection to a WiFi network is established. The WiFi network is within radio range.
1. Delete the device from the Alpha Smart App.
 2. Resetting the device manually:
 - ⇒ The factory settings are reset.

10 Disposal



Do not dispose of the device with domestic waste! Electronic devices/products must be disposed of according to the Directive for Waste Electrical and Electronic Equipment at the local collection points for waste electronic equipment.

DEU

ENG

FRA

NDL

ITA

ESP

DAN

NOR

FIN

SWE

POL

RUS

Sommaire

	1 Concernant ce mode d'emploi	19
	1.1 Pictogrammes	19
	2 Sécurité	19
	2.1 Utilisation conforme aux dispositions	19
	2.2 Qualification du personnel spécialisé	19
	2.3 Consignes de sécurité générales	20
	2.4 Conformité.....	20
	3 Description du produit	20
	4 Vue d'ensemble de l'appareil	21
	4.1 Caractéristiques techniques	21
	5 Montage	22
	6 Mise en service	22
	6.1 Établir la connexion WiFi	23
	6.2 Enregistrer l'appareil.....	23
	7 Éléments d'affichage	23
	8 Nettoyage	24
	9 Mise hors service	24
	9.1 Application.....	24
	10 Élimination	24

DEU

ENG

FRA

NDL

ITA

ESP

DAN

NOR

FIN

SWE

POL

RUS

1 Concernant ce mode d'emploi

Lisez attentivement l'intégralité de ce document avant de mettre l'appareil en service. Conservez le document et remettez-le à l'utilisateur suivant.



Vous trouverez plus d'informations système sur la Alpha Smartware sur <https://www.alphasmartware.de>.

1.1 Pictogrammes

Les symboles suivants sont utilisés dans ce manuel d'utilisation :



Signale une information importante ou utile



PRUDENCE

Description du type et de la source du danger

Marche à suivre pour l'éviter.

- ✓ Conditions requises
- 1. Étape
 - ⇒ Résultat intermédiaire
- ⇒ Résultat
 - Énumération sans ordre fixe

2 Sécurité

Pour éviter les accidents avec blessures et dégâts matériels, respectez toutes les consignes de sécurité de ce document. Nous déclinons toute responsabilité pour les blessures ou les dégâts matériels dus à une utilisation non conforme ou au non-respect des consignes de sécurité. Dans de tels cas, la garantie expire. Nous déclinons toute responsabilité pour les dommages consécutifs.

2.1 Utilisation conforme aux dispositions

L'appareil fait partie intégrante du système Alpha Smartware et est utilisé aux fins suivantes :

- Installation dans des environnements similaires à des logements
- Connexion en tant que passerelle avec les terminaux connectés à Internet et le Cloud Alpha Smart.
- La communication sans fil sur Alpha Smartware
- La configuration et la télécommande du système Alpha Smart et des composants correspondants

Toute autre utilisation, modification ou transformation est formellement interdite. Une utilisation non conforme provoque des dangers pour lesquels le fabricant décline toute responsabilité et qui entraînent l'expiration de la garantie.

2.2 Qualification du personnel spécialisé

Le montage et la mise en service de l'appareil requièrent des connaissances mécaniques et électriques de base ainsi que la connaissance de la terminologie correspondante. Afin de garantir la sécurité de fonctionnement, ces opérations doivent être exécutées exclusivement par un spécialiste formé, instruit, ayant reçu des consignes de sécurité et autorisé ou par une personne instruite sous la direction d'un spécialiste.

Un spécialiste est une personne capable d'évaluer le travail qui lui est confié, de reconnaître les dangers éventuels et de prendre les mesures de sécurité appropriées en raison de sa formation professionnelle, de ses connaissances ainsi que de son expérience et de sa connaissance des dispositions applicables. Un spécialiste doit respecter les règlements spécifiques en vigueur.

DEU

ENG

FRA

NDL

ITA

ESP

DAN

NOR

FIN

SWE

POL

RUS

2.3 Consignes de sécurité générales

- Utilisez exclusivement le bloc d'alimentation fourni pour l'alimentation électrique de l'appareil.
- Utilisez l'appareil uniquement dans un état irréprochable.
- Raccordez l'appareil uniquement à une prise de courant à contact de protection l'installation domestique.
- Débranchez l'appareil en cas de danger.
- Posez les câbles des consommateurs raccordés de telle sorte qu'ils ne représentent aucun danger (par ex. un risque de chute).
- Utilisez l'appareil uniquement sur la plage de puissance et dans les conditions ambiantes indiquées dans les caractéristiques techniques.
- Utilisez l'appareil uniquement dans un environnement sec et exempt de poussière.
- Assurez-vous que l'appareil n'est soumis à aucune influence telle que l'humidité, les vibrations, le rayonnement permanente du soleil ou de chaleur, le froid ou à des contraintes mécaniques.
- Placez l'appareil à une distance suffisante des sources d'interférences telles que les fours à micro-ondes, les radiateurs et les appareils électriques avec de grands corps métalliques.
- L'appareil ne doit pas être utilisé par des enfants ou des personnes ayant des capacités physiques, sensorielles ou mentales réduites, un manque d'expérience ou de connaissances. Le cas échéant, ces personnes doivent être surveillées par une personne responsable de leur sécurité ou qui leur donnent des instructions sur la manière d'utiliser le produit.

2.4 Conformité



Par la présente, le fabricant déclare que l'appareil satisfait à la directive

- **2011/65/EU (RoHS)** avec les modifications
« Directive du Parlement européen et du Conseil relative à la limitation de l'utilisation de certaines substances dangereuses dans les équipements électriques et électroniques ».
- **RED 2014/53/EU** avec les modifications
« Directive du Parlement européen et du Conseil relative à la restriction d'utilisation de certaines substances dangereuses dans les équipements électriques et électroniques ».

Le texte complet de la déclaration de conformité CE est www.alphasmartware.de sur les produits.

3 Description du produit

La Passerelle Alpha Smartware met en réseau les appareils intelligents de manière sécurisée avec le Cloud Alpha Smart. Il s'agit d'une condition de base pour la connexion des composants de la Alpha Smartware à la plateforme. La transmission des données est réalisée de manière cryptée par le biais de l'appareil afin de protéger les données contre tout accès non autorisé. La sécurité des données est conforme aux normes industrielles avec un cryptage AES-128 de bout en bout sur base matérielle.

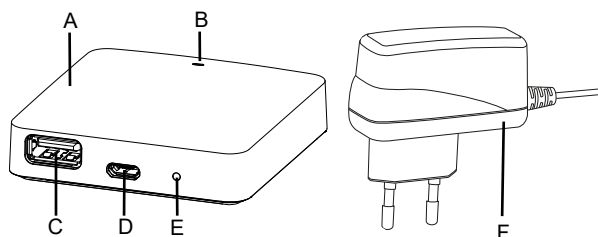
La Passerelle Alpha Smartware permet l'installation et la commande du système Alpha Smart avec Application Alpha Smart.

La communication avec d'autres composants s'effectue via le protocole radio cSP-L. La transmission radio est réalisée sur une voie de transmission non exclusive, c'est pourquoi des interférences ne peuvent pas être exclues. Les interférences peuvent être provoquées, par exemple, par des sauts d'émetteur, des moteurs électriques ou des appareils électriques défectueux.

Fonction répétition

La fonction répétition intégrée de la Passerelle Alpha Smartware augmente la portée radio entre les appareils Alpha Smartware communiquant entre eux via cSP-L. Une fois l'alimentation électrique de la passerelle IoT établie, la fonction répétition est activée et ne peut plus être désactivée. La fonction répétition est déjà activée lorsqu'aucune connexion WiFi n'est établie. Lorsque la fonction répétition est active, la LED sur la Passerelle Alpha Smartware clignote en vert

4 Vue d'ensemble de l'appareil



- (A) Passerelle Alpha Smartware
- (B) LED (signalisation de l'état actuel)
- (C) Port USB (sans fonction ; alimentation électrique 3.9 W si besoin)
- (D) Port Micro-USB (raccord bloc d'alimentation)
- (E) RESET (effectuer une réinitialisation)
- (F) Bloc d'alimentation

4.1 Caractéristiques techniques

Puissance absorbée bloc d'alimentation	5 W max.
Tension d'alimentation bloc d'alimentation (entrée)	100 V-240 V/ 50 ... 60 Hz
Fréquence radio	868,3 et 869,525 MHz, WLAN (IEEE 802.11 b/g/n)
Portée en champ libre typique	400 m
Protocole radio	cSP-L
Dimensions (largeur)	62 mm
Dimensions (hauteur)	17,5 mm
Dimensions (profondeur)	62 mm
Tension d'exploitation	5 V
Tension d'exploitation (type de tension)	DC
Couleur du boîtier	RAL 9003
Matériau du boîtier	PA-757 ABS
Poids	40 g
Température de stockage	-10...50°C
Puissance absorbée en marche à vide	1,7 W
Type de protection	IP20
Classe de protection	III
Consommation électrique max.	200 mA
Humidité ambiante	5...80 %, sans condensation
Température ambiante	0...+40°C



La portée radio maximale possible à l'intérieur des bâtiments dépend fortement des facteurs environnementaux sur place et peut fortement différer de la portée radio en champ libre à l'extérieur !

DEU

ENG

FRA

NDL

ITA

ESP

DAN
NOR

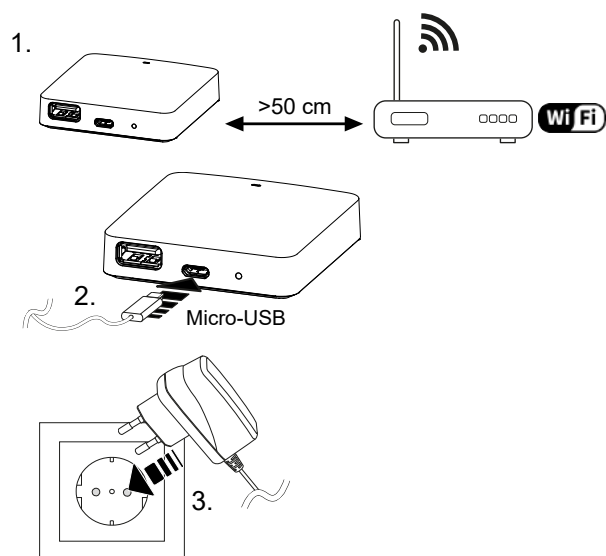
FIN

SWE

POL

RUS

5 Montage



6 Mise en service



En cas de fonctionnement basé sur le cloud, une réinitialisation réalisée à l'usine n'a aucun effet sur la déconnexion des thermostats d'ambiance dans Application Alpha Smart. Les appareils doivent être supprimés manuellement dans Application Alpha Smart.

Application Alpha Smart



Pour utiliser l'appareil dans un cloud Alpha Smartware, l'utilisation de l'application Alpha Smart (téléchargement via le code QR) est indispensable.

Inscription au Alpha Smart Cloud

Pour que l'appareil puisse être intégré au système Alpha Smart et communiquer avec d'autres appareils, il doit d'abord être enregistré dans le Cloud Alpha Smart.

Pour la mise en service de la Passerelle Alpha Smartware, les conditions suivantes doivent être remplies :

- Prise de courant à contact de protection facile d'accès et installée à demeure.
- Accès Internet
- Wi-Fi selon les normes IEEE 802.11b, 802.11g ou 802.11n (2,4 GHz) avec attribution automatique d'adresses (DHCP) et cryptage WPA ou WPA2.
- Téléchargement et installation de Application Alpha Smart pour Android à partir de la version 5.0 (dans Google Play Store) et iOS à partir de la version 13.0 (dans l'App Store).



Le fonctionnement via un Wi-Fi non sécurisé est possible mais expressément déconseillé.



Si la Passerelle Alpha Smartware a été utilisée auparavant sur un autre routeur, elle doit être réinitialisée dans son état d'origine au préalable.

6.1 Établir la connexion WiFi

- ✓ Terminal compatible avec le WiFi, accès à Internet via WiFi
 - ✓ La LED de Passerelle Alpha Smartware clignote en blanc.
 - ✓ Dès que la tension d'alimentation de la passerelle IoT est établie, un point d'accès est établi.
1. Dans les paramètres Wi-Fi de l'appareil final compatible, sélectionner le réseau AlphaSmart
 2. Établir la connexion avec le réseau AlphaSmart. Le navigateur du terminal s'ouvre ensuite automatiquement. Si le navigateur ne s'ouvre pas automatiquement, il doit être ouvert manuellement. La configuration de la Passerelle Alpha Smartware est disponible à l'adresse **alphasmart.gateway** ou l'adresse IP **192.168.1.1**. La version du micrologiciel actuellement installée de la Passerelle Alpha Smartware est visible dans le pied de page du navigateur. Si aucune version ne s'affiche, cela signifie que la version du micrologiciel n'est pas encore actuelle. Une mise à jour du micrologiciel a lieu dès que la connexion au Cloud Alpha Smart est établie.
 3. Sélectionner votre propre réseau dans la liste de sélection du navigateur.
 4. Lors de la demande, saisir le mot de passe du e propre réseau puis cliquer sur « Connecter ».
- ⇒ La Passerelle Alpha Smartware se connecte au WiFi. La LED s'allume en bleu en continu.

6.2 Enregistrer l'appareil

Alpha SmartwareAlpha Smartware sont réunis dans un système. Pour intégrer de nouveaux appareils dans ce système, ces derniers doivent d'abord être enregistrés sur le cloud Alpha Smartware.

- ✓ Un compte utilisateur est créé Application Alpha Smart l'application.
1. Démarrer Application Alpha Smart sur le terminal.
 2. Dans le menu, sélectionner *le point* Appareils.
 3. (+) Appuyer pour ajouter un appareil.
 4. Scanner le code QR ou sélectionner un appareil manuellement.
 5. Suivre les instructions de Application Alpha Smart pour ajouter d'autres appareils.

7 Éléments d'affichage

Couleur LED	Statut	Description	Dépannage
-	éteinte	Passerelle ou bloc d'alimentation non connecté ou défectueux	Contrôler le raccordement entre la prise de courant, le bloc d'alimentation et la passerelle. Contrôler si la prise de courant est conductrice. Remplacer le bloc d'alimentation ou la passerelle si nécessaire.
blanc	allumée (< 5 secondes)	Processus de démarrage	-
	allumée (> 5 secondes)	Processus de démarrage perturbé ou passerelle défectueuse.	Débrancher la passerelle de l'alimentation électrique puis la rebrancher. Échanger la passerelle le cas échéant.
	clignote	Passerelle non configurée.	Connecter la passerelle avec la base Wi-Fi (Mise en service [► 22]).
rose	clignote	La passerelle exécute une mise à jour automatique du micrologiciel. Séparer la passerelle de l'alimentation électrique !	-
jaune	allumée	La passerelle n'est pas connectée à la base Wi-Fi programmée.	Contrôler la fonctionnalité de la base Wi-Fi. Vérifier si le mot de passe Wi-Fi a été modifié. Si nécessaire, réduire la distance entre la passerelle et la base Wi-Fi. Le cas échéant, désactiver le filtre d'adresse MAC de la base Wi-Fi. Réinitialiser la passerelle le cas échéant ().
vert	clignote	Fonction répétition active.	-

DEU

ENG

FRA

NDL

ITA

ESP

DAN

NOR

FIN

SWE

POL

RUS

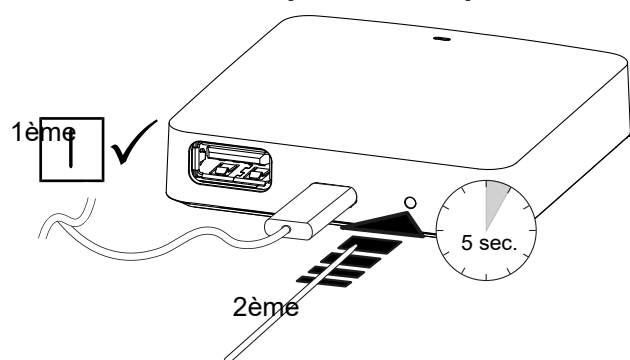
Couleur LED	Statut	Description	Dépannage
Bleu	clignote	Connexion au Cloud Alpha Smart en cours de création	-
	allumée	Connexion au Cloud Alpha Smart établie	-
rouge	allumée	La passerelle est connectée au Wi-Fi. Pas de connexion Internet.	Vérifier si la base Wi-Fi est connectée à Internet.

8 Nettoyage

Nettoyer l'appareil avec un chiffon doux, propre, sec et non pelucheux.

9 Mise hors service

réinitialiser sur les paramètres par défaut



1. Le démontage s'effectue comme décrit dans le chapitre Montage, mais dans l'ordre inverse.
2. Réinitialiser l'appareil dans son état d'origine. Le rétablissement des réglages par défaut entraîne la perte de tous les réglages effectués.
3. Mettre l'appareil hors tension. Débrancher tous les câbles existants.
4. Éliminer l'appareil dans le respect des dispositions.

9.1 Application

- ✓ La LED bleue s'allume en permanence sur la Alpha Smartware Gateway IoT : une connexion est établie avec un réseau Wi-Fi. Le réseau Wi-Fi se trouve à portée radio.
1. Supprimer l'appareil de l'Application Alpha Smart.
 2. Réinitialiser l'appareil manuellement :
 - ⇒ Les paramètres de l'usine sont rétablis.

10 Élimination



Ne pas jeter l'appareil dans les ordures ménagères ! Les appareils électroniques doivent être éliminés conformément à la directive relative aux appareils électriques et électroniques usagés dans les centres de collecte locaux pour appareils électroniques.

Inhoudsopgave

1 Over deze handleiding	26	
1.1 Symbolen	26	
2 Veiligheid	26	
2.1 Doelgericht gebruik	26	
2.2 Kwalificatie van het vakpersoneel	26	
2.3 Algemene veiligheidsinstructies	27	
2.4 Conformiteit	27	
3 Productomschrijving	27	
4 Overzicht apparaat	28	
4.1 Technische gegevens	28	
5 Montage	29	
6 Inbedrijfname	29	
6.1 WiFi regelen	30	DEU
6.2 Apparaat registreren	30	ENG
7 Aanduidingselementen	30	FRA
8 Reinigen	31	NDL
9 Buitenbedrijfname	31	ITA
9.1 App	31	ESP
10 Afvalverwerking	31	DAN NOR FIN SWE POL RUS

1 Over deze handleiding

Vooraleer het apparaat in bedrijf genomen wordt, dient men dit document volledig en grondig gelezen te hebben. Het document dient bewaard en aan de volgende gebruiker doorgegeven te worden.



Verdere systeeminformatie over Alpha Smartware kunnen op de <https://www.alphasmartware.de> gevonden worden.

1.1 Symbolen

Volgende symbolen worden in deze handleiding gebruikt:



Kenmerkt een belangrijke of nuttige informatie



VOORZICHTIG

Omschrijving van de soort en de bron van het gevaar

Te werk gaan om dit te vermijden.

✓ Voorwaarde

1. Behandelingsstap

⇒ Tussentijds resultaat

⇒ Resultaat

– Opsomming zonder vaste volgorde

2 Veiligheid

Om ongevallen met persoonlijke en materiële schade te vermijden dienen alle veiligheidsinstructies in dit document nageleefd te worden. Voor persoonlijke en materiële schade, die door ongepast hanteren of het niet naleven van de veiligheidsinstructies veroorzaakt worden, wordt geen aansprakelijkheid aanvaard. In zulke gevallen vervalt elke garantieclaim. Voor gevolgschade wordt geen aansprakelijkheid aanvaard.

2.1 Doelgericht gebruik

Het apparaat is bestanddeel van het Alpha Smartware-systeem en wordt voor volgende doeleinden gebruikt:

- Installatie in woningsvergelijkbare omgevingen
- Verbinding als Gateway met internetcapabele eindapparaten en de Alpha Smart Cloud.
- de draadloze communicatie in het Alpha Smartware-netwerk
- Configuratie en afstandsbediening van het Alpha Smart-systeem en de bijhorende componenten

Elk ander gebruik, wijzigingen en ombouwingen zijn uitdrukkelijk verboden. Een niet doelgericht gebruik leidt tot gevaren waarvoor de fabrikant geen aansprakelijkheid aanvaardt en tot het uitsluiten van garantie- en aansprakelijkheidsclaims.

2.2 Kwalificatie van het vakpersoneel

De montage en inbedrijfname van het apparaat vereisen fundamentele mechanische en elektrische kennis alsook kennis van de bijhorende vakbegrippen. Om de bedrijfsveiligheid te garanderen, mogen deze handelingen enkel uitgevoerd worden door een geschoolde, opgeleide, veiligheidstechnisch opgeleide en geautoriseerde vakman onder toezicht van een vakman.

Een vakman die door zijn professionele opleiding, zijn kennis en ervaring alsook zijn kennis van de van toepassing zijnde bepalingen die de hem overhandigde werkzaamheden betreffen, mogelijke gevaren kan herkennen en gepaste veiligheidsmaatregelen kan nemen. Een vakman dient de van toepassing zijnde vakspecifieke regels aan te houden.

2.3 Algemene veiligheidsinstructies

- Voor de stroomvoorziening van het apparaat uitsluitend het meegeleverde netonderdeel gebruiken.
- Het apparaat enkel gebruiken in technisch rimpelloze toestand.
- Het apparaat enkel aan een gemakkelijk toegankelijk en vast geïnstalleerd Schokbestendig stopcontact van de huisinstallatie aansluiten.
- Bij gevaar het apparaat uit het stopcontact trekken.
- De kabels van de aangesloten verbruikers zodanig plaatsen, dat deze niet tot gevaren (bv. struikelen) leiden.
- Het apparaat enkel binnen het vermogensbereik en de omgevingstoestanden gebruiken, die in de technische gegevens aangegeven zijn.
- Met het apparaat enkel in droge en stofvrije omgevingen werken.
- Zich ervan verzekeren dat het apparaat niet blootgesteld wordt aan invloeden van vocht, trillingen, constante zonne- of warmtestraling, koude of mechanische belastingen.
- Het apparaat op een toereikende afstand van storingsbronnen zoals microgolfovens, radiatoren en elektrische apparaten met grote metalen oppervlakken opstellen.
- Het apparaat mag niet door kinderen of personen met beperkte fysieke, zintuigelijke of geestelijke vermogens, ontbrekende ervaring of kennis gebruikt worden. Desgevallend dient op deze personen door een voor hun veiligheid verantwoordelijke persoon toegezien te worden of dienen zij aanwijzingen te ontvangen over hoe het product gebruikt dient te worden.

2.4 Conformiteit



Hierbij verklaart de fabrikant dat het apparaat overeenstemt met de richtlijn.

- **2011/65/EU (RoHS)** met wijzigingen
„Richtlijn van het Europees Parlement over de beperking van bepaalde gevaarlijke stoffen in elektrische en elektronische apparaten.“
- **RED 2014/53/EU** met wijzigingen
„Richtlijn van het Europees Parlement over de harmonisatie van de wetgevingen van de lidstaten over het op markt brengen van radioapparatuur en de intrekking van de richtlijn 1999/5/EG“

De volledige tekst van de EU-conformiteitsverklaring is onder de www.alphasmartware.de beschikbaar.

3 Productomschrijving

De Alpha Smartware Gateway verbindt intelligente apparaten op veilige manier met de Alpha Smart Cloud. Dit is de basisvoorwaarde voor het verbinden van de Alpha Smartwarecomponenten aan het platform. De gegevensoverdracht gebeurt gecodeerd via het apparaat, om de gegevens te beschermen tegen onbevoegde toegang. De gegevensveiligheid stemt overeen met de industriestandaard met een eind-tot-eind-AES-128-codering op hardwarebasis.

De Alpha Smartware Gateway maakt de inrichting en besturing van het Alpha Smart-systeem met het Alpha Smart App mogelijk.

De communicatie met andere componenten gebeurt via het radioprotocol cSP-L. De zendoverdracht wordt op een niet exclusieve overdrachtsweg gerealiseerd, waardoor storingsbronnen niet uitgesloten kunnen worden. Storinginvloeden kunnen bv. uitgelokt worden door schakelingen, elektromotoren of defecte elektrische toestellen.

Repeater-functie

De geïntegreerde Repeater-functie van de Alpha Smartware Gateway vergroot de radioreikwijdte tussen de Alpha Smartware-apparaten, die per cSP-L met elkaar communiceren. Zodra de spanningsvoorziening van de IoT Gateway gemaakt is, is de Repeater-functie geactiveerd en kan deze niet gedeactiveerd worden. De Repeater-functie is reeds geactiveerd, wanneer nog geen WiFi-verbinding gemaakt werd. Wanneer de Repeater-functie actief is, knippert de LED aan de Alpha Smartware Gateway groen.

DEU

ENG

FRA

NDL

ITA

ESP

DAN
NOR

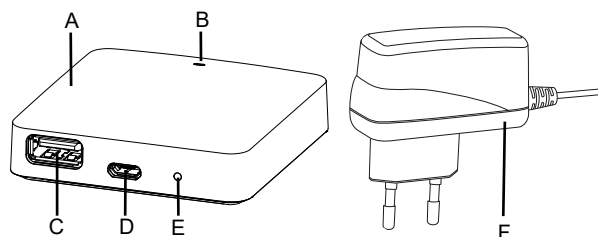
FIN

SWE

POL

RUS

4 Overzicht apparaat



(A) Alpha Smartware Gateway

(B) LED (signalering actuele status)

(C) USB-port (zonder functie; in geval van nood spanningsvoorziening 3.9 W)

(D) Micro-USB-port (aansluiting stekkernetonderdeel)

(E) RESET (fabrieksreset uitvoeren)

(F) Stekkernetonderdeel

DEU

ENG

FRA

4.1 Technische gegevens

NDL

ITA

ESP

DAN

NOR

FIN

SWE

POL

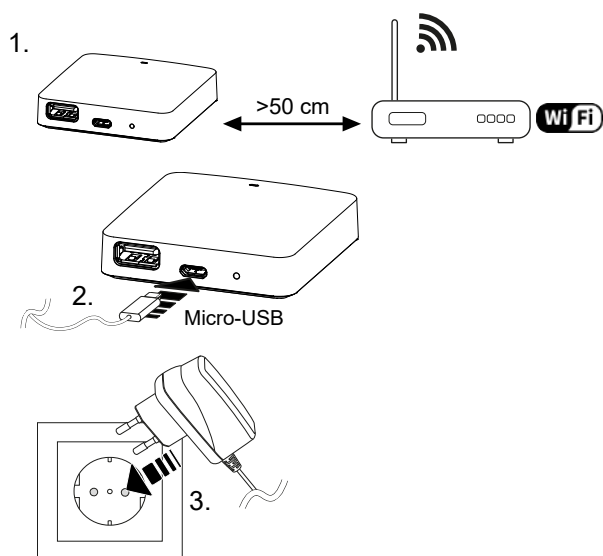
RUS

Vermogensopname stekkernetonderdeel	5 W max.
Voedingsspanning stekkernetonderdeel (ingang)	100 V-240 V/ 50 ... 60 Hz
Radiofrequentie	868,3 en 869,525 MHz, WLAN (IEEE 802.11 b/g/n)
Typisch radiobereik in open lucht	400 m
Radioprotocol	cSP-L
Afmetingen (breedte)	62 mm
Afmetingen (hoogte)	17,5 mm
Afmetingen (diepte)	62 mm
Bedrijfsspanning	5 V
Bedrijfsspanning (soort spanning)	DC
Kleur behuizing	RAL 9003
Materiaal behuizing	PA-757 ABS
Gewicht	40 g
Opslagtemperatuur	-10...50°C
Vermogensopname stille werking	1,7 W
Beschermingssoort	IP20
Beschermingsklasse	III
Stroomopname max.	200 mA
Omgevingsvochtigheid	5...80 %, niet condenserend
Omgevingstemperatuur	0...+40°C



De maximaal mogelijke radioreikwijdte is binnen gebouwen sterk afhankelijk van de omgevingsfactoren ter plaatse en kan sterk afwijken van de radioreikwijdte buiten, in open lucht!

5 Montage



6 Inbedrijfname

i Een fabrieksreset heeft bij cloudgebaseerd bedrijf geen uitwerking op het afmelden van de kamerbedieningstoestellen in de Alpha Smart App. De toestellen moeten in de Alpha Smart App manueel gewist worden.

Alpha Smart App



Voor het gebruik van het apparaat binnen een Alpha Smart Cloud is het gebruik van de Alpha Smart App nodig (downloaden via QR-code).

Registreren in de Alpha Smart Cloud

Opdat het apparaat in het Alpha Smart systeem geïntegreerd is en met andere apparaten kan communiceren, moet het vervolgens in de Alpha Smart Cloud geregistreerd worden.

Voor de inbedrijfname van de Alpha Smartware Gateway moeten volgende voorwaarden vervuld zijn:

- Gemakkelijk toegankelijk en vast geïnstalleerd Schokbestendig stopcontact van de huisinstallatie.
- Internettoegang
- WiFi volgens IEEE Standards 802.11b, 802.11g of 802.11n (2,4 GHz) met automatische adrestoewijzing (DHCP) en WPA- of WPA2-encryptie.
- Downloaden en installeren van de Alpha Smart App voor Android vanaf versie 5.0 (in de Google Play Store) en iOS vanaf versie 13.0 (in de App Store).

i Een werken via een ongecodeerde WiFi is mogelijk, wordt echter uitdrukkelijk niet aanbevolen.

i Werd de Alpha Smartware Gateway voordien gebruikt voor een andere router, moet hij terug verzet worden naar de fabriekstoestand.

DEU

ENG

FRA

NDL

ITA

ESP

DAN
NOR

FIN

SWE

POL

RUS

6.1 WiFi regelen

- ✓ WiFi-capabel eindapparaat, WiFi-Internettoegang
 - ✓ De LED van de Alpha Smartware Gateway knippert wit.
 - ✓ Zodra de spanningsvoorziening van de IoT Gateway gemaakt werd, wordt een Hotspot opgebouwd.
 1. In de WiFi-instellingen van het WiFi-ingeschakelde eindapparaat het netwerk AlphaSmart selecteren.
 2. Verbinding met het netwerk AlphaSmart maken. Aansluitend opent de browser van het eindapparaat automatisch. Indien de browser niet automatisch opent, dient de browser manueel gestart te worden. De configuratie van de Alpha Smartware Gateway kan via het adres **alphasmart.gateway** of het IP-adres **192.168.1.1** opgeroepen worden. In de onderste regel van de browser is de actueel geïnstalleerde firmwareversie van de Alpha Smartware Gateway zichtbaar. Indien geen versie aangeduid wordt, is de firmwareversie nog niet actueel. Zodra de verbinding naar de Alpha Smart Cloud gemaakt is, wordt automatisch een firmware-update gedaan.
 3. In de browser uit de selectielijst het eigen netwerk selecteren.
 4. Bij vraag het paswoord van het eigen netwerk invoeren en op „Verbinden“ klikken.
- ⇒ De Alpha Smartware Gateway verbindt zich met de WiFi. De LED licht constant blauw op.

6.2 Apparaat registreren

Alpha Smartware-apparaten zijn in een systeem verbonden. Om nieuwe apparaten in dit systeem te integreren dienen deze eerst in de Alpha Smart Cloud geregistreerd te worden.

- ✓ Een gebruikerskonto werd in de Alpha Smart App opgemaakt.
 1. De Alpha Smart App op het eindapparaat starten.
 2. In het menu het punt *Apparaten* selecteren.
 3. (+) indrukken om een apparaat toe te voegen.
 4. De QR-code scannen of manueel een apparaat selecteren.
 5. De aanwijzingen in de Alpha Smart App opvolgen om verdere apparaten toe te voegen.

7 Aanduidingselementen

LED-kleur	Status	Omschrijving	Foutomschrijving
-	Uit	Gateway of netonderdeel niet verbonden of defect.	Verbindingen tussen stopcontact, netonderdeel en Gateway controleren. Controleren of het stopcontact stroom doorgeeft. Eventueel netonderdeel of Gateway vervangen.
Wit	Licht op (<5 seconden)	Startproces	-
	Licht op (>5 seconden)	Starthandeling gestoord of Gateway defect.	Gateway van de stroom afkoppelen en opnieuw verbinden. Eventueel Gateway vervangen.
	knippert	Gateway niet ingericht.	Gateway met WiFi-Basis verbinden (Inbedrijfname [► 29]).
pink	knippert	Gateway voert automatische firmware-update uit. Gateway niet van de stroom afkoppelen!	-
Geel	Licht op	Gateway heeft geen verbinding tot de eigen gemaakte WiFi-basis.	WiFi-Basis op functionaliteit controleren. Controleren of het WiFi-paswoord gewijzigd werd. Eventueel de afstand tussen de Gateway en de WiFi-basis verkleinen. Eventueel de MAC-adresfilter van de WiFi-basis desactiveren. Eventueel Gateway terugzetten ().
groen	knippert	Repeater-functie actief.	-
blauw	knippert	Verbinding naar Alpha Smart Cloud wordt opgemaakt	-

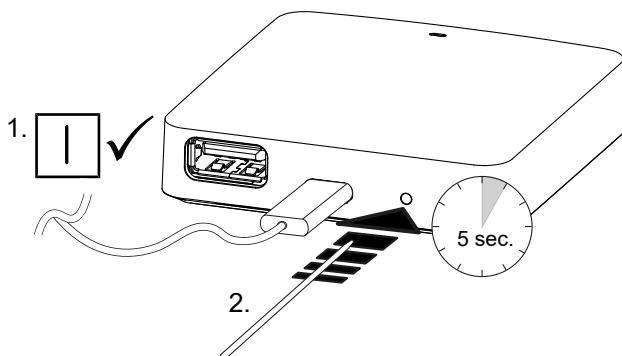
LED-kleur	Status	Omschrijving	Foutomschrijving
	Licht op	Verbinding naar Alpha Smart Cloud is opgemaakt	-
Rood	Licht op	Gateway is met WiFi verbonden. Geen internetverbinding.	Controleren of de WiFi-basis met het internet verbonden is.

8 Reinigen

Het toestel met een zacht, zuiver, droog en pluisvrij doek reinigen.

9 Buitenbedrijfsname

Fabriekstoestand opnieuw opmaken



1. De demontage gebeurt zoals in hoofdstuk montage beschreven, alleen in omgekeerde volgorde.
2. Het apparaat naar de fabriekstoestand verplaatsen. Door het opnieuw opmaken van de fabriekstoestand gaan alle instellingen verloren.
3. Toestel spanningsvrij schakelen. Alle bestaande kabels losmaken.
4. Het toestel reglementair als afval verwerken.

9.1 App

- ✓ De LED licht constant blauw op aan de Alpha Smartware IoT Gateway: Verbinding met een WiFi-netwerk werd gemaakt. Het WiFi-netwerk bevindt zich in de radioreikwijdte.
1. Het toestel uit de Alpha Smart App wissen.
 2. Het toestel manueel terugplaatsen:
- ⇒ De fabrieksinstellingen zijn opnieuw opgemaakt.

10 Afvalverwerking



Het apparaat niet met het huisvuil verwerken! Elektronische apparaten dienen in overeenstemming met de richtlijn van elektro- en elektronische oude apparaten via de plaatselijke inzamelplaatsen voor elektronische oude apparaten als afval verwerkt te worden.

DEU

ENG

FRA

NDL

ITA

ESP

DAN

NOR

FIN

SWE

POL

RUS

Indice

1	Informazioni sulle presenti istruzioni	33
1.1	Simboli.....	33
2	Sicurezza.....	33
2.1	Uso conforme	33
2.2	Qualifica del personale specializzato.....	33
2.3	Avvertenze generali sulla sicurezza	34
2.4	Conformità.....	34
3	Descrizione del prodotto.....	34
4	Panoramica dell'apparecchio	35
4.1	Specifiche tecniche.....	35
5	Montaggio	36
6	Messa in funzione	36
6.1	Regolazione del WiFi	37
6.2	Registrazione prodotto.....	37
7	Dispositivi di indicazione.....	37
8	Pulizia	38
9	Messa fuori servizio	38
9.1	App.....	38
10	Smaltimento	38

DEU

ENG

FRA

NDL

ITA

ESP

DAN

NOR

FIN

SWE

POL

RUS

1 Informazioni sulle presenti istruzioni

Prima di mettere in funzione l'apparecchio è necessario aver letto in maniera accurata e completa il presente documento. Questo documento deve essere conservato e consegnato all'utilizzatore successivo.



Ulteriori informazioni di sistema su Alpha Smartware si possono trovare <https://www.alphasmartware.de>.

1.1 Simboli

Nel manuale d'istruzioni vengono utilizzati i seguenti simboli.



segnala un'informazione importante o utile



ATTENZIONE

Descrizione del tipo e della fonte di pericolo

Procedure per evitarle.

- ✓ Requisito
- 1. Operazione
 - ⇒ Risultato intermedio
- ⇒ Risultato
 - Elenco senza una sequenza fissa

2 Sicurezza

Per evitare incidenti con danni a cose o persone, devono essere rispettate tutte le avvertenze di sicurezza riportate nel presente documento. Il costruttore declina ogni responsabilità per danni a cose o persone causati da un uso non conforme o dalla mancata osservanza delle avvertenze di sicurezza. In tali casi vengono meno tutti i presupposti per il diritto alla garanzia. Si declina altresì ogni responsabilità per i danni conseguenti.

2.1 Uso conforme

L'apparecchio fa parte sei sistemi Alpha Smartware e viene utilizzato per i seguenti fini:

- l'installazione in ambienti assimilabili a quelli domestici
- Collegamento come Gateway con terminali collegabili a Internet e nel Alpha Smart Cloud.
- la comunicazione wireless nella rete Alpha Smartware.
- Configurazione del telecomando del sistema Alpha Smart e dei relativi componenti

Qualsiasi altro utilizzo, modifica o trasformazione è espressamente vietato. Un utilizzo non appropriato può provocare pericoli per i quali il costruttore non è responsabile, con una conseguente esclusione della garanzia e della responsabilità.

2.2 Qualifica del personale specializzato

Il montaggio e la messa in funzione dell'apparecchio richiedono conoscenze meccaniche ed elettriche di base così come dei relativi termini tecnici. Per garantire la sicurezza di esercizio, tali interventi devono quindi essere eseguiti esclusivamente da personale qualificato, formato, competente in materia di sicurezza tecnica e autorizzato o da una persona formata sotto la direzione di personale qualificato.

Per personale qualificato si intende una persona che grazie alla propria formazione professionale, alle proprie conoscenze ed esperienze e alle conoscenze relative alle disposizioni vigenti, è in grado di valutare i lavori commissionati, riconoscere possibili rischi e adottare le adeguate misure di sicurezza. Il personale qualificato deve attenersi alle disposizioni vigenti specifiche.

DEU

ENG

FRA

NDL

ITA

ESP

DAN

NOR

FIN

SWE

POL

RUS

2.3 Avvertenze generali sulla sicurezza

- Per l'alimentazione elettrica dell'apparecchio utilizzare esclusivamente l'alimentatore di rete fornito .
- L'apparecchio deve essere utilizzato solo se in condizioni tecnicamente perfette.
- Per collegare l'apparecchio utilizzare solo una presa fissa dell'impianto domestico facilmente raggiungibile e con messa a terra.
- In caso di pericolo, estrarre l'apparecchio dalla presa di corrente.
- Sistemare i cavi delle utenze collegate in maniera tale che questi non diventino fonte di pericolo (ad es. inciampamento).
- Utilizzare l'apparecchio esclusivamente nella fascia di potenza e in presenza delle condizioni ambientali che sono indicate nei dati tecnici.
- Utilizzare l'apparecchio solo se asciutto e privo di polvere.
- Assicurarsi di non esporre l'apparecchio a umidità, vibrazioni, alla costante irradiazione solare o ad altre fonti di calore, al freddo o a sollecitazioni meccaniche.
- Posizionare l'apparecchio ad una distanza sufficiente da fonti di disturbo quali microonde, caloriferi e dispositivi elettrici con grandi corpi metallici.
- L'apparecchio non deve essere utilizzato da bambini o persone con limitazioni delle capacità fisiche, sensoriali o mentali, né da persone che non siano in possesso della necessaria esperienza e/o conoscenza. Fatta eccezione per quei casi in cui esse siano sorvegliate dalla persona per loro responsabile o abbiano ricevuto da questa istruzioni sull'utilizzo dell'apparecchio.

DEU

ENG

FRA

NDL

ITA

ESP

DAN

NOR

FIN

SWE

POL

RUS

2.4 Conformità



Con la presente il produttore dichiara che l'apparecchio è conforme alla direttiva UE.

- **2011/65/UE (RoHS)** con modifiche
"Direttiva del Parlamento Europeo e del Consiglio sulla restrizione dell'uso di determinate sostanze pericolose nelle apparecchiature elettriche ed elettroniche"
- **RED 2014/53/EU** con modifiche
"Direttiva del Parlamento europeo e del Consiglio concernente l'armonizzazione delle legislazioni degli Stati membri relative alla messa a disposizione sul mercato di apparecchiature radio e che abroga la direttiva 1999/5/CE"

Il testo completo della dichiarazione di conformità è disponibile www.alphasmartware.de.

3 Descrizione del prodotto

Alpha Smartware Gateway collega gli apparecchi smart in modo sicuro con il Alpha Smart Cloud. È un prerequisito per il collegamento dei componenti Alpha Smartware alla piattaforma. La trasmissione dei dati viene effettuata in maniera cifrata attraverso il dispositivo per proteggere i dati da accessi non autorizzati. La sicurezza dei dati corrisponde allo standard industriale con una cifratura end-to-end AES-128 base hardware.

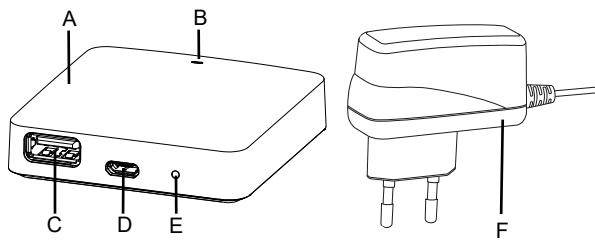
Alpha Smartware Gateway consente l'allestimento e il comando della sistema Alpha Smart tramite Alpha Smart App.

La comunicazione con altre componenti viene effettuata tramite protocollo radio cSP-L. La trasmissione via radio viene effettuata tramite una via di trasmissione non esclusiva; pertanto non è possibile escludere la presenza di disturbi. Interferenze possono essere causate, ad esempio, da processi di commutazione, motori elettrici o apparecchi elettronici difettosi.

Funzione ripetitore

La funzione ripetitore integrata di Alpha Smartware Gateway amplia il campo radio tra gli apparecchi Alpha Smartware, che comunicano tra di loro tramite cSP-L. Non appena stabilita l'alimentazione di tensione di IoT Gateway, viene attivata la funzione ripetitore che non può essere disattivata. La funzione ripetitore è attivata anche quando non c'è collegamento WiFi. Quando la funzione ripetitore è attivata, lampeggia verde il LED su Alpha Smartware Gateway.

4 Panoramica dell'apparecchio



- (A) Alpha Smartware Gateway
- (B) LED (indicazione dello stato attuale)
- (C) Porta USB (priva di funzione; se necessario alimentazione di tensione 3.9 W)
- (D) Porta micro USB (collegamento adattatore di rete)
- (E) RESET (reset alle impostazioni di fabbrica)
- (F) Adattatore di rete

4.1 Specifiche tecniche

Potenza assorbita dall'adattatore di rete	5 W max.
Tensione di alimentazione adattatore di rete (ingresso)	100 V-240 V/ 50 ... 60 Hz
Frequenza radio	868,3 e 869,525 MHz, WLAN (IEEE 802.11 b/g/n)
Portata tipica del campo libero via radio	400 m
Protocollo di trasmissione	cSP-L
Dimensione (larghezza)	62 mm
Dimensione (altezza)	17,5 mm
Dimensione (profondità)	62 mm
Tensione di esercizio	5 V
Tensione di esercizio (tipo di tensione)	DC
Colore alloggiamento	RAL 9003
Materiale alloggiamento	PA-757 ABS
Peso	40 g
Temperatura di stoccaggio	-10...50°C
Potenza assorbita (inattività)	1,7 W
Tipo di protezione	IP20
Classe di protezione	III
Potenza max. assorbita	200 mA
Umidità ambientale	5...80%, non condensante
Temperatura ambiente	0...+40°C



Il campo radio massimo negli edifici dipende notevolmente da fattori ambientali presenti in loco e può divergere notevolmente dal campo libero radio esterno.

DEU

ENG

FRA

NDL

ITA

ESP

DAN

NOR

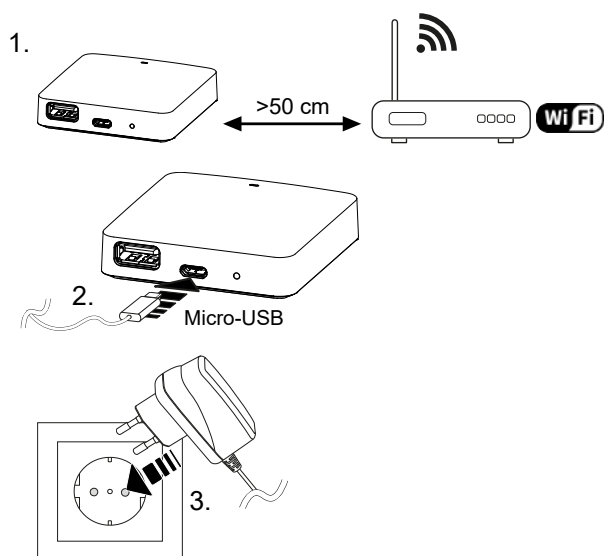
FIN

SWE

POL

RUS

5 Montaggio



DEU

ENG

FRA

NDL

ITA

ESP

DAN

NOR

FIN

SWE

POL

RUS

6 Messa in funzione

i Il ripristino alle impostazioni di fabbrica nel funzionamento in cloud non influisce sul logout delle unità di controllo ambientale nell'Alpha Smart App. Gli apparecchi possono essere cancellati manualmente nell'Alpha Smart App manuell gelöscht werden.

Alpha Smart App



Per utilizzare l'apparecchio all'interno dell' Alpha Smart Cloud è necessario l'impiego dell'Alpha Smart App (scaricabile tramite codice QR).

Registrazione in Alpha Smart Cloud

Affinché l'apparecchio sia integrato nel sistema Alpha Smart e possa comunicare con gli altri apparecchi, deve essere prima registrato in Alpha Smart Cloud.

Per la messa in esercizio di Alpha Smartware Gateway devono essere rispettati i seguenti requisiti:

- Presa fissa con messa a terra dell' Presa con messa a terra.
- Accesso ad Internet.
- WiFi conforme allo standard IEEE 802.11g o 802.11n (2,4 GHz) con assegnazione automatica di indirizzo (DHCP) e cifratura WPA o WPA2.
- Download e installazione dell' Alpha Smart App per Android a partire dalla versione 5.0 (su Google Play Store) e iOS a partire dalla versione 13.0 (su App Store).

i È possibile la messa in funzione attraverso un collegamento WiFi non cifrato, questa soluzione viene però fortemente sconsigliata.

i Se l'Alpha Smartware Gateway è stato utilizzato in precedenza con un altro router, deve essere resettato sulle impostazioni di fabbrica.

6.1 Regolazione del WiFi

- ✓ Terminale collegabile via WiFi, accesso internet WiFi
 - ✓ Il LED di Alpha Smartware Gateway lampeggia bianco.
 - ✓ Non appena stabilita l'alimentazione di tensione di IoT Gateway si crea un hotspot.
1. Nelle impostazioni WiFi dell'apparecchio finale collegabile al WiFi selezionare la rete AlphaSmart.
 2. Creare un collegamento con la reteAlphaSmart. Di seguito si apre automaticamente il browser del terminale. Nel caso in cui il browser non si aprisse automaticamente, quest'ultimo va attivato manualmente. La configurazione di Alpha Smartware Gateway può essere richiamata all'indirizzo **alphasmart.gateway** o all'indirizzo **IP192.168.1.1**. A piè pagina si trova la versione del firmware installata di Alpha Smartware Gateway. Se non viene visualizzata alcuna versione, la versione del firmware non è aggiornata. Non appena viene creato un collegamento in Alpha Smart Cloud viene effettuato l'aggiornamento del firmware.
 3. Selezionare nel browser la propria rete dal menu a tendina.
 4. Su richiesta inserire la password della propria rete e cliccare su "collega".
- ⇒ Alpha Smartware Gateway si collega con il wifi. Il LED è acceso fisso blu.

6.2 Registrazione prodotto

Gli apparecchi Alpha Smartwaresono collegati in un sistema. Per integrare nuovi apparecchi nel sistema, questi devono essere prima registrati nell'Alpha Smart Cloud.

- ✓ Un account utente è creato nell'Alpha Smart App.
1. Avviare l'Alpha Smart App sul terminale.
 2. Selezionare nel menu la voce *apparecchi*.
 3. Premere (+) per aggiungere un dispositivo.
 4. Scannerizzare il codice QR o selezionare manualmente l'apparecchio.
 5. Seguire le istruzioni sull'Alpha Smart App per aggiungere altri apparecchi.

7 Dispositivi di indicazione

Colore LED	Stato	Descrizione	Risoluzione degli errori
-	Off	Gateway o alimentatore di rete non collegato o difettoso.	Verificare il collegamento tra presa di corrente, alimentatore di rete e gateway. Verificare che la presa di corrente funzioni. Se necessario sostituire alimentatore o gateway.
bianco	si accende (< 5 secondi)	Processo di avvio	-
	si accende (> 5 secondi)	Processo di avvio disturbato o gateway difettoso.	Scollegare il gateway dalla rete e poi collegarlo nuovamente. Se necessario sostituire il gateway.
	lampeggia	Gateway non impostato.	Collegare il Gateway con la base wifi (Messa in funzione [▶ 36]).
rosa	lampeggia	Il gateway effettua automaticamente l'aggiornamento del firmware. Non scollegare il gateway dalla rete!	-
giallo	si accende	Il gateway non è collegato alla base wifi per la quale è stato eseguito l'apprendimento.	Verificare il funzionamento della base wifi. Verificare se è stata modificata la password del wifi. Se necessario ridurre la distanza tra gateway e stazione di base wifi. Se necessario disattivare il filtro indirizzo MAC della base wifi. Se necessario ripristinare il Gateway ().
Verde	lampeggia	Funzione ripetitore attiva.	-
Blu	lampeggia	Collegamento al Alpha Smart Cloud in fase di realizzazione	-

DEU

ENG

FRA

NDL

ITA

ESP

DAN

NOR

FIN

SWE

POL

RUS

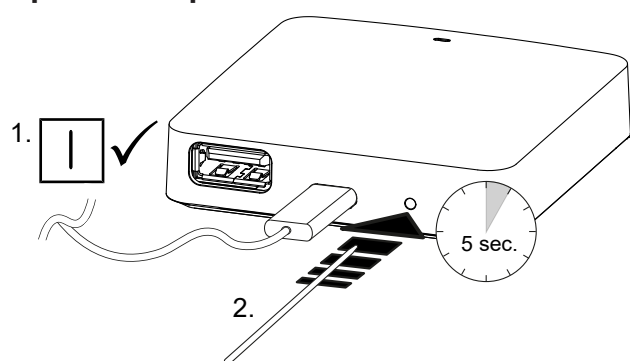
Colore LED	Stato	Descrizione	Risoluzione degli errori
	si accende	Collegamento al Alpha Smart Cloud presente	-
rosso	si accende	Il gateway è collegato al wifi Nessun collegamento a Internet.	Verificare se la base wifi è collegata a Internet.

8 Pulizia

Pulire l'apparecchio con un panno morbido, pulito, asciutto e non sfilacciato.

9 Messa fuori servizio

ripristino impostazioni di fabbrica



1. Lo smontaggio viene effettuato così come descritto nel capitolo montaggio, solamente nella sequenza inversa.
2. Portare l'apparecchio alle impostazioni di fabbrica. Ripristinando le impostazioni di fabbrica, tutte le regolazioni vanno perse.
3. Togliere la tensione all'apparecchio. Staccare tutti i cavi presenti.
4. Smaltire l'apparecchio secondo le disposizioni locali.

9.1 App

- ✓ Il LED è acceso fisso blu su Alpha Smartware IoT Gateway: viene creato un collegamento alla rete wifi. La rete wifi si trova nel campo radio.
1. Cancellare l'apparecchio dall'Alpha Smart App.
 2. Ripristinare l'apparecchio manualmente:
- ⇒ Le impostazioni di fabbrica sono state ripristinate.

10 Smaltimento



Non smaltire l'apparecchio con i rifiuti domestici! Gli apparecchi elettronici devono essere smaltiti in conformità con la Direttiva sui rifiuti di apparecchiature elettriche ed elettroniche tramite gli appositi punti di raccolta locali.

Índice

1	Acerca de este manual	40
1.1	Símbolos	40
2	Seguridad	40
2.1	Uso conforme a lo previsto.....	40
2.2	Cualificación del personal especializado.....	40
2.3	Indicaciones generales de seguridad.....	41
2.4	Conformidad	41
3	Descripción del producto	41
4	Vista general del dispositivo	42
4.1	Datos técnicos.....	42
5	Montaje	43
6	Puesta en marcha	43
6.1	Configurar el WiFi	44
6.2	Registra la unidad.....	44
7	Elementos de visualización	44
8	Limpieza	45
9	Puesta fuera de servicio	45
9.1	Aplicación	45
10	Eliminación de desechos	45

DEU

ENG

FRA

NDL

ITA

ESP

DAN

NOR

FIN

SWE

POL

RUS

1 Acerca de este manual

Antes de poner el aparato en funcionamiento, lea este documento completamente y detenidamente. El documento se conservará y se transmitirá a los usuarios posteriores.



Puede encontrar más información sobre el sistema respecto a Alpha Smartware en <https://www.alphasmartware.de>.

1.1 Símbolos

En este manual se utilizan los siguientes símbolos:



Hace referencia a una información importante o útil



PRECAUCIÓN

Descripción de la naturaleza y el origen del peligro

Procedimiento de evasión.

- ✓ Requisitos
- 1. Paso de acción
 - ⇒ Resultado preliminar
- ⇒ Resultado
- Lista no ordenada

2 Seguridad

Es necesario observar todas las indicaciones de seguridad de este documento con el fin de evitar accidentes con daños personales o materiales. No se asumirá ninguna responsabilidad sobre daños personales o materiales debidos a un uso indebido o a la no observancia de las indicaciones de seguridad. En tales casos se anula cualquier derecho a garantía. No se asumirá ninguna responsabilidad sobre daños derivados.

2.1 Uso conforme a lo previsto

La unidad forma parte del sistema Alpha Smartware y se utiliza para los siguientes fines:

- Instalación en entornos de uso residencial
- Conexión como puerta de enlace con los dispositivos finales habilitados para Internet y la Nube Alpha Smart
- Comunicación inalámbrica en la red Alpha Smartware
- Configuración y el control remoto del sistema Alpha Smart y los componentes asociados

Cualquier otra utilización, alteraciones o modificaciones están expresamente prohibidas. El uso no conforme a lo previsto provoca peligros de los que el fabricante no se hace responsable y causa la anulación de la garantía, así como la exoneración de la responsabilidad.

2.2 Cualificación del personal especializado

La instalación y la puesta en marcha de la unidad requieren conocimientos básicos de mecánica y electricidad, así como el conocimiento de los términos técnicos asociados. Para garantizar la seguridad operativa, estas actividades sólo pueden ser realizadas por un especialista formado, instruido (también con respecto a la seguridad) y autorizado, o por una persona instruida bajo la dirección de un especialista.

Un especialista es una persona que, basándose en su formación técnica, sus conocimientos y su experiencia, así como en su conocimiento de la normativa pertinente, puede evaluar el trabajo que se le asigna, reconocer los posibles riesgos y adoptar las medidas de seguridad adecuadas. Un especialista debe cumplir con las normas profesionales pertinentes.

2.3 Indicaciones generales de seguridad

- Utilice únicamente el adaptador de red suministrado para alimentar la unidad.
- Utilice el dispositivo exclusivamente en perfecto estado técnico.
- Conecte el aparato únicamente a un Enchufe con toma de tierra de fácil acceso e instalada permanentemente de la instalación doméstica.
- En caso de peligro, extraer el dispositivo del enchufe de corriente.
- Instalar los cables de los consumidores conectados de manera que no suponga ningún riesgo (p. ej., tropiezos).
- Utilice la unidad sólo dentro del rango de potencia y las condiciones ambientales especificadas en los datos técnicos.
- Utilizar el dispositivo únicamente en ambientes secos y libres de polvo.
- Asegúrese de que la unidad no está expuesta a los efectos de la humedad, las vibraciones, la luz solar constante o el calor, el frío o la tensión mecánica.
- Coloque el aparato a una distancia suficiente de las fuentes de interferencias, como hornos microondas, radiadores y aparatos eléctricos con grandes cuerpos metálicos.
- El aparato no debe ser utilizado por niños ni personas con capacidades físicas, sensoriales o mentales reducidas, o con falta de experiencia o conocimientos. En caso necesario, estas personas deberán ser supervisadas por una persona responsable de su seguridad o recibir las instrucciones necesarias sobre el funcionamiento de este dispositivo.

2.4 Conformidad



El fabricante declara que el aparato cumple con la Directiva.

- **2011/65/EU RoHS** con los cambios
«Directiva del Parlamento Europeo y del Consejo sobre restricciones a la utilización de determinadas sustancias peligrosas en aparatos eléctricos y electrónicos»
- **RED 2014/53/UE** con los cambios
«Directiva del Parlamento Europeo y del Consejo sobre la armonización de las legislaciones de los Estados miembros relativas a la comercialización de equipos radioeléctricos y por la que se deroga la Directiva 1999/5/CE»

El texto completo de la declaración de conformidad de la UE está disponible en el www.alphasmartware.de.

3 Descripción del producto

El Alpha Smartware Gateway conecta de forma segura los dispositivos inteligentes con la Nube Alpha Smart. Es un requisito básico para conectar los componentes de la Alpha Smartware a la plataforma. La transmisión de datos se encripta a través del dispositivo para proteger los datos del acceso no autorizado. La seguridad de los datos es un estándar de la industria con encriptación de extremo a extremo basada en hardware AES-128.

El Alpha Smartware Gateway permite la configuración y el control del sistema Alpha Smart con la Aplicación Alpha Smart.

La comunicación con otros componentes se realiza a través del protocolo de radio cSPL. La transmisión por radio se realiza por una vía de transmisión no exclusiva, por lo que no es posible descartar interferencias. Las interferencias pueden ser debidas, p. ej., a operaciones de conmutación, motores eléctricos o aparatos eléctricos defectuosos.

Función de repetición

La función de repetidor integrada del Alpha Smartware Gateway amplía el alcance de radio entre los dispositivos Alpha Smartware que se comunican entre sí a través de cSP-L. En cuanto se establece la alimentación del IoT Gateway, la función de repetidor se activa y no se puede desactivar. La función de repetidor ya está activa aunque no se haya establecido una conexión WiFi. Cuando la función de repetidor está activa, el LED de la Alpha Smartware Gateway parpadea en verde.

DEU

ENG

FRA

NDL

ITA

ESP

DAN

NOR

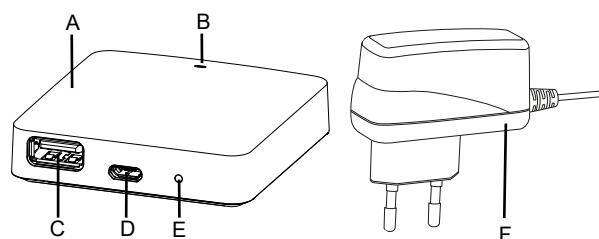
FIN

SWE

POL

RUS

4 Vista general del dispositivo



(A) Alpha Smartware Gateway

(B) LED (señalización del estado actual)

(C) Conexión USB (sin función; si es necesario, alimentación eléctrica 3,9 W)

(D) Conexión Micro-USB (conexión de la fuente de alimentación)

(E) RESET (Realizar restablecimiento de fábrica)

(F) Fuente de alimentación enchufable

DEU

ENG

FRA

4.1 Datos técnicos

NDL

ITA

ESP

DAN

NOR

FIN

SWE

POL

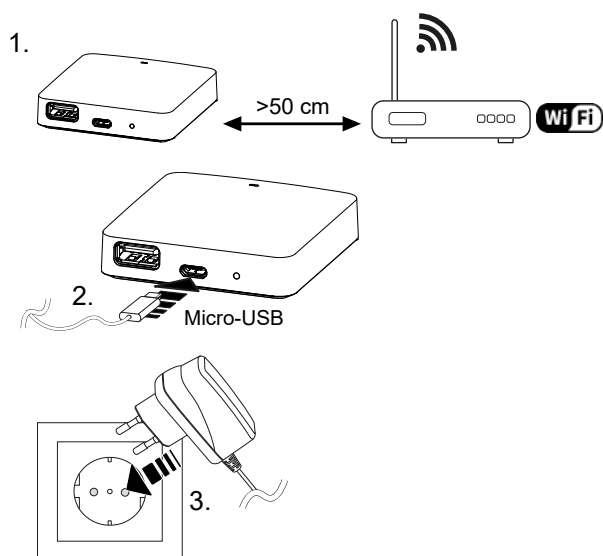
RUS

Consumo de energía del alimentador de corriente	5 W máx.
Tensión de alimentación del alimentador de corriente (entrada)	100 V-240 V/ 50...60 Hz
Frecuencia de radio	868,3 y 869,525 MHz, WLAN (IEEE 802.11 b/g/n)
Alcance típico en campo abierto	400 m
Protocolo de radio	cSP-L
Dimensiones (anchura)	62 mm
Dimensiones (altura)	17,5 mm
Dimensiones (profundidad)	62 mm
Tensión de servicio	5 V
Tensión de funcionamiento (tipo de tensión)	DC
Color de la caja	RAL 9003
Material de la caja	PA-757 ABS
Peso	40 g
Temperatura de almacenamiento	-10...50°C
Consumo de energía (modo de reposo)	1,7 W
Tipo de protección	IP20
Clase de protección	III
Consumo máximo de corriente	200 mA
Humedad ambiental	5...80 %, sin condensación
Temperatura ambiente	0...+40°C




El alcance máximo posible de radio en el interior de los edificios depende en gran medida de los factores ambientales del lugar y puede desviarse mucho del alcance de radio en campo abierto.

5 Montaje



6 Puesta en marcha

 Un restablecimiento de fábrica no tiene ningún efecto sobre la desconexión de las unidades de control de habitaciones en la Aplicación Alpha Smart durante el funcionamiento basado en la nube. Los dispositivos deben ser eliminados manualmente en la Aplicación Alpha Smart.

Aplicación Alpha Smart



Para utilizar el dispositivo dentro de una nube Alpha Smartware, es necesario utilizar la aplicación Alpha Smart (se puede descargar mediante código QR).

Registrarse en la Nube Alpha Smart

Para que el dispositivo se integre en el sistema Alpha Smart y pueda comunicarse con otros dispositivos, primero debe registrarse en la Nube Alpha Smart.

Para la puesta en marcha de la Alpha Smartware Gateway deben cumplirse los siguientes requisitos:

- Enchufe con toma de tierra de fácil acceso e instalación permanente de la instalación de la casa.
- Acceso a Internet
- WiFi según los estándares IEEE 802.11b, 802.11g o 802.11n (2,4 GHz) con asignación automática de direcciones (DHCP) y cifrado WPA o WPA2.
- Descargue e instale la Aplicación Alpha Smart para Android a partir de la versión 5.0 (en la Google Play Store) y para iOS a partir de la versión 13.0 (en la App Store).

 El funcionamiento a través de un WiFi no cifrado es posible, pero no se recomienda expresamente.

 Si el Alpha Smartware Gateway se utilizó anteriormente en otro router, debe volver al estado de fábrica.

DEU

ENG

FRA

NDL

ITA

ESP

DAN
NOR

FIN

SWE

POL

RUS

6.1 Configurar el WiFi

- ✓ Dispositivo final con WiFi, acceso a Internet por WiFi
 - ✓ El LED de la Alpha Smartware Gateway parpadea en blanco.
 - ✓ En cuanto se establece el suministro de energía del IoT Gateway, se establece un punto de acceso.
 1. En la configuración WiFi del dispositivo final con capacidad WiFi, seleccione la red AlphaSmart.
 2. Conéctese a la red AlphaSmart. El navegador del dispositivo final se abre automáticamente. Si el navegador no se abre automáticamente, hay que iniciarlo manualmente. Se puede acceder a la configuración del Alpha Smartware Gateway a través de la dirección **alphasmart.gateway** o la dirección IP **192.168.1.1**. La versión de firmware actualmente instalada de la Alpha Smartware Gateway es visible en el pie de página del navegador. Si no se muestra ninguna versión, la versión del firmware aún no está actualizada. En cuanto se establece la conexión con la Nube Alpha Smart, se produce automáticamente una actualización del firmware.
 3. En el navegador, seleccione su propia red en la lista de selección.
 4. Cuando se le solicite, introduzca la contraseña de su propia red y haga clic en «Conectar».
- ⇒ El Alpha Smartware Gateway se conecta al WiFi. El LED se ilumina constantemente en azul.

6.2 Registra la unidad

Alpha Smartware están conectadas en un sistema. Para integrar nuevos dispositivos en este sistema, primero deben registrarse en la nube Alpha Smartware.

- ✓ Se crea una cuenta de usuario en la Aplicación Alpha Smart.
 1. Inicie la Aplicación Alpha Smart en el dispositivo final.
 2. En el menú, seleccione la opción *Dispositivos*.
 3. Pulse (+) para añadir un dispositivo.
 4. Escanee el código QR o seleccione manualmente un dispositivo.
 5. Siga las instrucciones de la Aplicación Alpha Smart para añadir más dispositivos.

7 Elementos de visualización

Color del LED	Estado	Descripción	Solución de problemas
-	no iluminado	Puerta de enlace o fuente de alimentación no conectada o defectuosa.	Comprobar las conexiones entre la toma de corriente, la fuente de alimentación y la puerta de enlace. Comprobar si la toma de corriente tiene corriente. Si es necesario, sustituir la fuente de alimentación o la puerta de enlace.
blanco	iluminado (<5 segundos)	Proceso de inicio	-
	iluminado (>5 segundos)	Proceso de arranque perturbado o puerta de enlace defectuosa.	Desconectar la puerta de enlace de la fuente de alimentación y volver a conectarla. Sustituir la puerta de enlace si es necesario.
	parpadea	Puerta de enlace no configurada.	Conectar la puerta de enlace a la base WiFi (Puesta en marcha [► 43]).
rosa	parpadea	La puerta de enlace realiza la actualización automática del firmware. ¡No desconectar la puerta de enlace de la fuente de alimentación!	-
amarillo	iluminado	La puerta de enlace no tiene conexión con la base WiFi programada.	Comprobar el funcionamiento de la base WiFi. Comprobar si se ha cambiado la contraseña del WiFi. Si es necesario, reducir la distancia entre la puerta de enlace y la base WiFi. Si es necesario, desactivar el filtro de direcciones MAC de la base WiFi. Si es necesario, restablecer la puerta de enlace ().

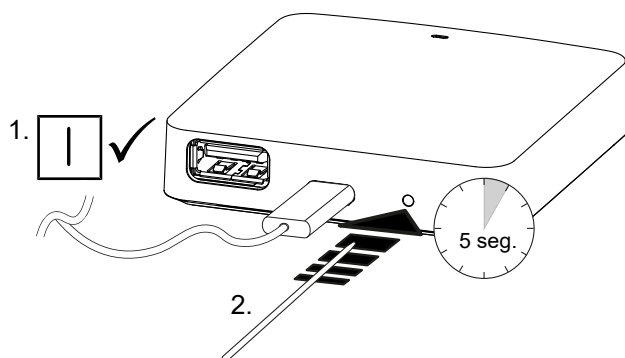
Color del LED	Estado	Descripción	Solución de problemas
verde	parpadea	Función de repetidor activa.	-
azul	parpadea	Se establece la conexión con la Nube Alpha Smart	-
	iluminado	Conexión con la Nube Alpha Smart establecida	-
rojo	iluminado	La puerta de enlace está conectada al WiFi. Sin conexión a Internet	Comprobar si la base WiFi está conectada a Internet.

8 Limpieza

Limpiar el dispositivo con un paño suave, limpio, seco y sin pelusas.

9 Puesta fuera de servicio

Restablecer los ajustes de fábrica



1. El desmontaje se realiza como se describe en el capítulo Montaje, sólo que en orden inverso.
2. Poner la unidad en el estado de fábrica. Al restablecer la configuración de fábrica, se perderán todos los ajustes.
3. Desconecte la unidad de la fuente de tensión. Desconectar todos los cables existentes.
4. Eliminar el dispositivo de la forma apropiada.

9.1 Aplicación

- ✓ El LED se ilumina constantemente en azul en el Alpha Smartware IoT Gateway: Se estableció la conexión a una red WiFi. La red WiFi está dentro del alcance de radio.
1. Borrar el dispositivo de la Aplicación Alpha Smart.
 2. Reiniciar la unidad manualmente:
 - ⇒ Se han restablecido los ajustes de fábrica.

10 Eliminación de desechos



¡No eliminar el dispositivo con los residuos domésticos! Los dispositivos electrónicos deben eliminarse de conformidad con la directiva sobre aparatos eléctricos y electrónicos a través de los centros de recogida locales de residuos de aparatos electrónicos.

DEU

ENG

FRA

NDL

ITA

ESP

DAN

NOR

FIN

SWE

POL

RUS

Indholdsfortegnelse

1 Om nærværende vejledning	47
1.1 Symboler	47
2 Sikkerhed	47
2.1 Bestemmelsesmæssig anvendelse	47
2.2 Krav til fagpersonalet	48
2.3 Generelle sikkerhedshenvisninger	48
2.4 Konformitet	48
3 Produktbeskrivelse	48
4 Oversigt over enheden	49
4.1 Tekniske data	49
5 Montage	50
6 Ibrugtagning	50
6.1 Etablering af WiFi	51
6.2 Registrering af enhed	51
7 Visningselementer	51
8 Rengøring	52
9 Ud-af-drifttagning	52
9.1 appen	52
10 Bortskaffelse	52

DEU

ENG

FRA

NDL

ITA

ESP

DAN

NOR

FIN

SWE

POL

RUS

1 Om nærværende vejledning


Før enheden idriftsættes, skal hele dette dokument læses omhyggeligt igennem. Dokumentet skal opbevares og videregives til efterfølgende brugere.



Yderligere systeminformationer vedr. Alpha Smartware fremgår af <https://www.alphasmartware.de>.

1.1 Symboler

I denne anledning er der brugt følgende symboler:

 Kendetegner en vigtig og nyttig information


 **FORSIGTIG**
Beskrivelse af faretype og farekilde

Fremgangsmåde til at undgå fare.

- ✓ Forudsætning
 1. Handlingstrin
 - ⇒ Mellemløst resultat
 - ⇒ Resultat
 - Optælling uden fast rækkefølge

2 Sikkerhed

Alle sikkerhedsoplysninger i dette dokument skal overholdes for at undgå ulykker med personskade eller materiel skade til følge. Der hæftes ikke for personskade og materiel skade, som er forårsaget af ukorrekt brug eller manglende overholdelse af sikkerhedsoplysningerne. I sådanne tilfælde bortfalder garantikravet. Der hæftes ikke for følgeskader.

 Spændingsforsyningen etableres via et af de to L- og N-klemmeapparater.

Koblingen af en individuel rumstyring afhænger af individuelle faktorer og skal planlægges og udføres nøje af installatøren. Til brug for stik og klemmetilslutninger kan følgende tværsnit anvendes:

- Massiv ledning: 0,2 – 1,5 mm²
- Flexibel ledning: med/uden endemuffe, maks. 0,75 mm²/maks. 1 mm²
- Kabelender skal være afisolerede 8 – 9 mm
- Ledningerne til drevene kan bruges med de fabriksmonterede endemuffer.

2.1 Bestemmelsesmæssig anvendelse

Enheden er en del af Alpha Smartware-systemet og bruges til følgende formål:

- Installation i boligliggende omgivelser,
- Forbindelse som en gateway med internetkompatible slutbrugerenheder og Alpha Smart Cloud.
- Trådløs kommunikation i Alpha Smart Cloud
- Konfiguration og fjernbetjening af Alpha Smart Cloud-systemet og tilhørende komponenter

Enhver anden brug, ændringer og ombygninger er udtrykkeligt forbudte. En ikke bestemmelsesmæssig brug medfører farer, som producenten fralægger sig ansvaret for og som fører til en garanti- og ansvarsfraskrivelse.

DEU

ENG

FRA

NDL

ITA

ESP

DAN
NOR

FIN

SWE

POL

RUS

2.2 Krav til fagpersonalet

Montering og idriftsættelse af produktet kræver grundlæggende mekanisk og elektrisk viden samt viden om de tilhørende tekniske termer. For at sikre driftssikkerheden må disse aktiviteter kun udføres af en uddannet, kompetent, sikkerhedsteknisk vidende og autoriseret fagmand eller af en kompetent person under ledelse af en fagmand.

En fagmand er en person, der på grundlag af sin tekniske uddannelse, sin viden og erfaring samt sin viden om de relevante bestemmelser kan vurdere det arbejde, der er tildelt ham, erkende mulige farer og træffe passende sikkerhedsforanstaltninger. En faglært person skal overholde de relevante fagspecifikke regler.

2.3 Generelle sikkerhedshenvisninger

- Brug kun den medfølgende strømforsyning til drift af enheden.
- Brug kun enheden i en teknisk upåklagelig stand.
- Enheden må kun tilsluttes til en let tilgængelig og fast installeret schukostikdåse i forbindelse med husets installation.
- Træk enheden ud af stikkontakten ved fare.
- Kablerne fra tilsluttede forbrugere skal lægges således, at de ikke udgør en fare (f.eks. snublefare).
- Enheden må kun anvendes inden for det effektområde og de omgivelsesbetingelser, der er angivet i de tekniske data.
- Enheden må kun betjenes i tørre samt støvfrie omgivelser.
- Sørg for, at enheden ikke udsættes for fugt, vibrationer, konstant sol- eller varmestråling, kulde eller mekaniske belastninger.
- Opstil enheden i tilstrækkelig afstand fra interferenskilder, såsom mikrobølgeovne, radiatorer og elektriske apparater med store kabinetter af metal.
- Enheden må ikke bruges af børn eller personer med begrænsede fysiske, sensoriske eller mentale evner eller mangel på erfaring eller viden. I givet fald skal disse personer være under opsyn af en person, som er ansvarlig for deres sikkerhed, eller få instruktioner i produktets brug af personen.

DEU

ENG

FRA

NDL

ITA

ESP

DAN

NOR

FIN

SWE

POL

RUS

2.4 Konformitet



Producenten erklærer hermed, at enheden er i overensstemmelse med direktivet.

- **2011/65/EU (RoHS)** med ændringer
"Europa-Parlamentets og Rådets direktiv om begrænsning af anvendelsen af visse farlige stoffer i elektrisk og elektronisk udstyr."
- **RED 2014/53/EU** med ændringer
"Europa-Parlamentets og Rådets direktiv om harmonisering af medlemsstaternes lovgivning om tilgængeliggørelse på markedet af radioudstyr og om ophævelse af direktiv 1999/5/EF"

EU-overensstemmelseserklæringens fulde tekst er tilgængelig på www.alphasmartware.de.

3 Produktbeskrivelse

Alpha Smartware Gateway forbinder intelligente enheder sikkert med Alpha Smart Cloud. Det er et grundlæggende krav for tilslutning af Alpha Smartware-komponenter til platformen. Dataoverførslen er krypteret via enheden for at beskytte dataene mod uautoriseret adgang. Datasikkerheden overholder industristandarden med en end-to-end AES-128-kryptering på hardwarebasis.

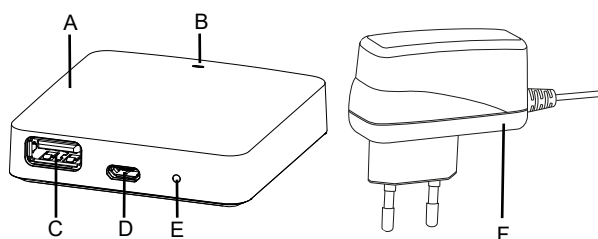
Alpha Smartware Gateway giver mulighed for opsætning og styring af Alpha Smart Cloud-systemet ved hjælp af Alpha Smart app.

Kommunikation med andre komponenter foregår via cSP-L radioprotokollen. Da den trådløse transmission foregår via en ikke-eksklusiv transmissionsvej, kan interferens ikke udelukkes. F.eks. kobling, elektriske motorer eller defekt elektrisk udstyr kan fremkalde driftsforstyrrelser.

Repeater-funktion

Den integrerede repeater-funktion i Alpha Smartware Gateway udvider radioområdet mellem Alpha Smartware-enheder, der kommunikerer med hinanden via cSP-L. Så snart spændingsforsyningen til IoT-gatewayen er etableret, er repeater-funktionen aktiveret og kan ikke deaktiveres. Repeater-funktionen er aktiv, selvom der endnu ikke er oprettet forbindelse til WiFi. Når repeater-funktionen er aktiv, blinker LED'en på Alpha Smartware Gateway grønt.

4 Oversigt over enheden



- (A) Alpha Smartware Gateway
- (B) LED (signalering af aktuell status)
- (C) USB-port (uden funktion; eventuelt strømforsyning 3,9 W)
- (D) mikro-USB-port (tilslutning strømstik)
- (E) RESET (udfører fabriksnulstilling)
- (F) strømstik

4.1 Tekniske data

Effektforbrug stiknetdel	5 W maks.
Forsyningsspænding stiknetdel (indgang)	100 V-240 V/ 50 ... 60 Hz
Radiofrekvens	868,3 og 869,525 MHz, WiFi (IEEE 802.11 b/g/n)
type Udendørs rækkevidde	400 m
Radioprotokol	cSP-L
Mål (bredde)	62 mm
Mål (højde)	17,5 mm
Mål (dybde)	62 mm
Driftsspænding	5 V
Driftsspænding (spændingstype)	DC
Kabinetfarve	RAL 9003
Kabinetmateriale	PA-757 ABS
Vægt	40 g
Opbevaringstemperatur	-10...50°C
Effektforbrug (tomgang)	1,7 W
Beskyttelsestype	IP20
Kapslingsklasse	III
Beskyttelsesklasse	200 mA
Omgivelsesfugtighed	5...80 %, ikke kondenserende
Omgivelsestemperatur	0...+40°C



Den maksimalt mulige radorækkevidde inde i bygninger afhænger meget af omgivelsesforholdene på stedet og kan afvige væsentligt fra den udendørs radorækkevidde!

DEU

ENG

FRA

NDL

ITA

ESP

DAN

NOR

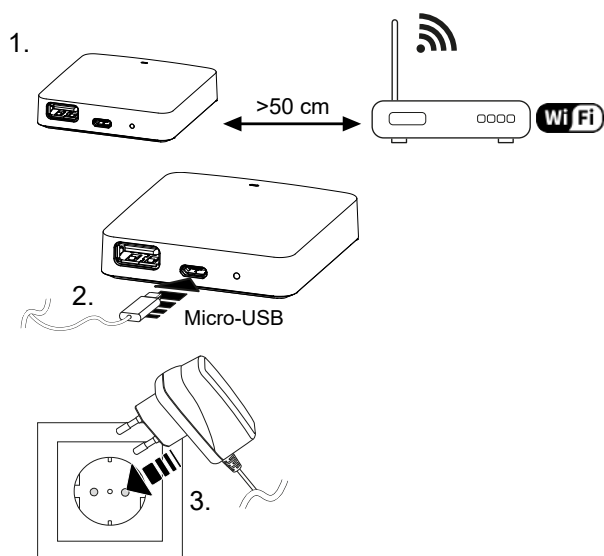
FIN

SWE

POL

RUS

5 Montage



6 Ibrugtagning

i I forbindelse med cloudbaseret drift har fabriksnulstilling ingen effekt på frakobling af rumtermostater i Alpha Smart app. Enhederne skal slettes manuelt i Alpha Smart app.

Alpha Smart app



For at kunne anvende enheden i en Alpha Smart Cloud skal man bruge Alpha Smart app (download via QR -kode).

Registrering i Alpha Smart Cloud

For at få integreret enheden i Alpha Smart Cloud systemet, så den kan kommunikere med andre enheder, skal enheden først registreres i Alpha Smart Cloud.

Til idriftsættelse af Alpha Smartware Gateway skal følgende forudsætninger være opfyldt:

- Let tilgængelig og fast installeret schukostikdåse i forbindelse med husets installation.
- Internetadgang
- WiFi i overensstemmelse med IEEE -standarderne 802.11b, 802.11g eller 802.11n (2,4 GHz) med automatisk adressetildeling (DHCP) og WPA- eller WPA2-kryptering.
- Download og installation af Alpha Smart app til Android fra version 5.0 (i Google Play Store) og iOS fra version 13.0 (i App Store).

i Betjening via ukrypteret WiFi er muligt, men kan på ingen anbefales.

i Hvis Alpha Smartware Gateway allerede har været brugt på en anden router, skal det nulstilles til fabriksindstillingerne.

6.1 Etablering af WiFi

- ✓ WiFi-kompatibel slutbrugerenhed, WiFi internetadgang
 - ✓ LED'en på Alpha Smartware Gateway blinker hvidt.
 - ✓ Så snart spændingsforsyningen til IoT -gatewayen er etableret, oprettes et hotspot.
 1. I WiFi-indstillingerne på den WiFi-kompatible enhed vælges netværket AlphaSmart.
 2. Opret forbindelse til netværket AlphaSmart. Slutbrugerenhedens browser åbnes derefter automatisk. Hvis browseren ikke åbnes automatisk, skal browseren startes manuelt. Konfigurationen af Alpha Smartware Gateway kan hentes via adressen **alphasmart.gateway** eller IP-adressen **192.168.1.1**. Den aktuelt installerede firmwareversion af Alpha Smartware Gateway kan ses nederst i browseren. Hvis der ikke vises nogen version, er firmwareversionen ikke opdateret endnu. Så snart forbindelse til Alpha Smart Cloud er oprettet, udføres firmwareopdateren automatisk.
 3. Vælg dit eget netværk fra listen i browseren.
 4. Når du bliver bedt om det, skal du indtaste adgangskoden til dit eget netværk og klikke på "Opret forbindelse".
- ⇒ Alpha Smartware Gateway opretter forbindelse til WiFi. LED'en lyser blåt konstant.

6.2 Registrering af enhed

Alpha Smartware-enheder er integreret i et system. For at integrere nye enheder i dette system skal de først registreres i Alpha Smart Cloud.

- ✓ En brugerkonto er oprettet i Alpha Smart app .
 1. Aktiver Alpha Smart app på slutbrugerenheden.
 2. I menuen vælges punktet *Enheder* .
 3. Tryk på **(+)** for at tilføje en enhed.
 4. Scan QR -koden, eller vælg en enhed manuelt.
 5. Følg instruktionerne i Alpha Smart app for at tilføje flere enheder.

7 Visningselementer

LED-farve	Status	Beskrivelse	Fejlfinding
-	slukket	Gateway eller strømforsyningsenhed ikke tilsluttet eller defekt.	Kontrollér forbindelser mellem stikkontakt, strømforsyningsenhed og Gateway Kontroller, om stikkontakten er strømførende. Udskift evt. strømforsyningsenhed eller Gateway.
hvid	lyser (<5 Sekunden)	Startproces	-
	lyser (>5 Sekunden)	Fejl i startproces eller Gateway defekt.	Afbryd strømmen til Gateway og tilslut igen. Udskift evt. Gateway.
	blinker	Gateway ikke konfigureret.	Tilslut Gateway til WiFi-basen (Ibrugtagning [► 50]).
pink	blinker	Gateway udfører en automatisk firmware-opdatering. Afbryd ikke strømmen til Gateway!	-
gul	lyser	Ingen forbindelse mellem Gateway og tilknyttet WiFi-base.	Tjek, om WiFi-basen virker. Tjek, om WiFi-adgangskoden er blevet ændret. Reducer eventuelt afstanden mellem Gateway og WiFi-base. Deaktiver eventuelt MAC-adressefilteret på WiFi-basen. Nulstil evt. Gateway ().
grøn	blinker	Repeater-funktion aktiv.	-
blå	blinker	Forbindelse til Alpha Smart Cloud oprettes	-
	lyser	Forbindelse til Alpha Smart Cloud er oprettet	-

DEU

ENG

FRA

NDL

ITA

ESP

DAN
NOR

FIN

SWE

POL

RUS

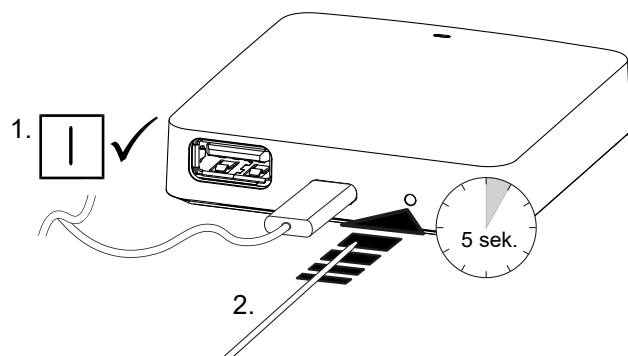
LED-farve	Status	Beskrivelse	Fejlfinding
rød	lyser	Gateway er forbundet via WiFi. Ingen internetforbindelse.	Kontrollér, om WiFi-basen har forbindelse til internettet.

8 Rengøring

Rengør enheden med en blød, ren, tør, fnugfri klud.

9 Ud-af-drifttagning

Gendan fabriksindstillinger



1. Demonteringen udføres som beskrevet i kapitlet Montering, blot i omvendt rækkefølge.
2. Gendannelse af enheden til fabriksindstillingerne. Gendannelse af fabriksindstillingerne vil medføre, at alle indstillinger går tabt.
3. Sluk for strømmen til enheden. Afmonter alle eksisterende kabler.
4. Enheden bortskaffes i henhold til affaldsbestemmelserne.

9.1 appen

- ✓ LED'en lyser konstant blå på Alpha Smartware IoT Gateway: Der er oprettet forbindelse til et WiFi-netværk. WiFi-netværket er inden for radorækkevidde.
 - 1. Slet enheden fra Alpha Smart app.
 - 2. Enheden skal nulstilles manuelt:
- ⇒ Fabriksindstillingerne er gendannet.

10 Bortskaffelse



Enheden må ikke bortskaffes sammen med husholdningsaffaldet! Elektroniske enheder skal ifølge direktivet om brugte elektro- og elektronik-enheder bortskaffes via de offentlige indsamlingssteder for brugte elektronik-enheder!

Sisällysluettelo

1 Tietoja tästä oppaasta	54
1.1 Kuvakkeet	54
2 Turvallisuus	54
2.1 Tarkoitettu käyttö	54
2.2 Ammattihenkilöiden pätevyys	54
2.3 Yleiset turvallisuusohjeet	54
2.4 Yhteensopivuus	55
3 Tuotteen kuvaus	55
4 Laitteen yleiskatsaus	55
4.1 Tekniset tiedot	56
5 Asennus	57
6 Käyttöönotto	57
6.1 Määritä WiFi	58
6.2 Rekisteröi laite	58
7 Näyttöelementit	58
8 Puhdistus	59
9 Käytöstä poistaminen	59
9.1 sovelluksessa	59
10 Hävittäminen	59

DEU

ENG

FRA

NDL

ITA

ESP

DAN

NOR

FIN

SWE

POL

RUS

1 Tietoja tästä oppaasta

Lue ohjeet kokonaan ja perusteellisesti ennen laitteen käyttöönottoa. Säilytä ohjeet ja anna ne seuraavalle käyttäjälle.



Lisätietoja järjestelmästä Alpha Smartware löytyvät <https://www.alphasmartware.de> sivusta.

1.1 Kuvakkeet

Tässä oppaassa käytetään seuraavia symboleita:



Viittaa tärkeään tai hyödylliseen tietoon.



VARO

Vaaran tyypin ja syyn kuvaus

Miten se vältetään.

- ✓ Ehdot
- 1. Toimenpiteet
 - ⇒ Välitulos
 - ⇒ Tulos
 - Luettelo ilman kiinteää järjestystä

2 Turvallisuus

Huomioi kaikki tämän käyttöoppaan sisältämät turvallisuusohjeet henkilö- ja esinevahinkojen estämiseksi Valmistaja ei vastaa henkilö- tai esinevahingoista, joiden syynä on ollut epäasiallinen käyttö tai turvallisuusohjeiden noudattamatta jättäminen. Sellaisessa tapauksessa takuu raukeaa kokonaan. Valmistaja ei vastaa seuraamuksista.

2.1 Tarkoitettu käyttö

Laite on osa Alpha Smartware-järjestelmä ja sitä käytetään seuraaviin tarkoituksiin:

- Asennus huoneistomaiseen ympäristöön
- Toimimiseen yhdyskäytävänä Internet-yhteensopivien päätelaitteiden ja Alpha Smart -pilvi.
- langattomaan viestintään Alpha Smartware-verkossa
- Alpha Smart-järjestelmän ja siihen kuuluvien komponenttien konfigurointi ja etäkäyttö.

Kaikki muut käyttötavat, muutokset tai muunnokset ovat kiellettyjä. Määräystenvastainen käyttö aiheuttaa riskejä, joista valmistaja ei vastaa, eli takuun raukeamisen.

2.2 Ammattihenkilöiden pätevyys

Laitteen asennus ja käyttöönotto edellyttää mekaniikan ja sähkötekniikan perustietoja sekä alan teknisten termien tuntemusta. Käyttöturvallisuuden varmistamiseksi näitä toimintoja saa suorittaa vain koulutettu, opastettu, turvallisuustekniikkaan opastettu ja valtuutettu asiantuntija tai koulutettu henkilö asiantuntijan johdolla.

Ammattihenkilö tarkoittaa, että henkilö osaa arvioida hänelle annetut tehtävät ja tunnistaa mahdolliset vaarat koulutuksensa, tietämyksensä ja kokemuksensa sekä asiaankuuluvien määräysten tuntemuksensa perusteella ja osaa tehdä sopivat turvallisuustoimenpiteet. Ammattihenkilön on noudatettava alakohtaisia sääntöjä.

2.3 Yleiset turvallisuusohjeet

- Käytä vain laitteen mukana toimitettua virtalähdettä.
- Käytä vain moitteettomassa kunnossa olevaa laitetta.

- Laite tulee asentaa vain helposti saatavilla olevaan ja pysyvästi asennettuun suojaistorasia rakennuksen sisällä.
- Vaaran sattuessa irrota laite pistorasiasta.
- Asenna kytkettyjen kuluttajien kaapelit siten, etteivät ne aiheuta vaaraa (esim. kompastumisvaaraa).
- Käytä laitetta vain teknisissä tiedoissa määritellyillä toiminta -alueilla ja ympäristöolosuhteissa.
- Käytä laitetta vain kuivassa ja pölyttömässä ympäristössä.
- Varmista, että laite ei altistu kosteudelle, tärinälle, jatkuvalle auringonvalolle tai kuumuudelle, pakkaselle tai mekaaniselle kuormitukselle.
- Aseta laite riittävälle etäisyydelle häiriolähteistä, kuten mikroaaltouunista, lämpöpattereista ja suurista metallirunkoisista sähkölaitteista.
- Laitetta eivät saa käyttää lapset tai henkilöt, joilla on rajoitetut fyysiset, aistilliset tai henkiset kyvyt tai joilla ei ole riittävää kokemusta tai tietoa. Tarvittaessa näiden henkilöiden on oltava heidän turvallisuudestaan vastaavan henkilön valvonnassa tai heille on annettava ohjeet tuotteen käytöstä.

2.4 Yhteensopivuus



Valmistaja vakuuttaa täten, että laite on direktiivin mukainen.

- **2011/65/EU (RoHS)** muutoksineen
"Euroopan parlamentin ja neuvoston direktiivi tiettyjen vaarallisten aineiden käytön rajoittamisesta sähkö- ja elektroniikkalaitteissa."
- **RED 2014/53/EU** muutoksineen
"Euroopan parlamentin ja neuvoston direktiivi radiolaitteiden asettamista saataville markkinoilla koskevan jäsenvaltioiden lainsäädännön yhdenmukaistamisesta ja direktiivin 1999/5/EY kumoamisesta"

EU-vaatimustenmukaisuusvakuutuksen koko teksti on saatavilla kohdassa www.alphasmartware.de .

3 Tuotteen kuvaus

Alpha Smartware Gateway verkottaa älykkäät laitteet turvallisesti Alpha Smart -pilvi kanssa. Se on perusedellytys Alpha Smartware-komponenttien liittämiseksi alustaan. Tiedonsiirto on salattu laitteen kautta tietojen suojaamiseksi luvattomalta käytöltä. Tietoturva vastaa alan standardia päästä-päähän laitepohjaisella AES-128-salauksella.

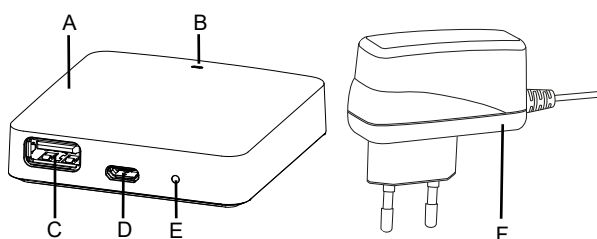
Alpha Smartware Gateway mahdollistaa Alpha Smart-järjestelmän asennuksen ja ohjauksen Alpha Smart -sovellus kanssa.

Viestintä muiden komponenttien kanssa tapahtuu cSP-L-radioprotokollan kautta. Radiolähetys on toteutettu ei-yksinomisella siirtotiellä, minkä vuoksi häiriötä ei voida sulkea pois. Häiriöt voivat esim. johtua kytkentätapahtumista, sähkömoottoreista tai viallisista sähkölaitteista.

Toistintoiminto

Alpha Smartware Gateway sisäänrakennettu toistintoiminto laajentaa radiotoimintasädetä Alpha Smartware-laitteiden välissä, jotka viestittävät cSP-L:llä. Heti kun IoT Gatewayn virtalähde on kytketty, toistintoiminto aktivoituu eikä sitä voi deaktivoida. Toistintoiminto aktivoituu jo, vaikka WiFi -yhteyttä ei ole vielä muodostettu. Kun toistintoiminto on aktiivinen, Alpha Smartware Gateway ledi vilkkuu vihreää.

4 Laitteen yleiskatsaus



DEU

ENG

FRA

NDL

ITA

ESP

DAN

NOR

FIN

SWE

POL

RUS

- (A) Alpha Smartware Gateway
- (B) LED (senhetkisen tilan ilmaisu)
- (C) USB-portti (ilman toimintoa; tarvittaessa virtalähde 3.9 W)
- (D) Micro-USB-portti (virtalähdeliitäntä)
- (E) RESET (tehdasasetusten palautus)
- (F) Pistokeyvirtalähde

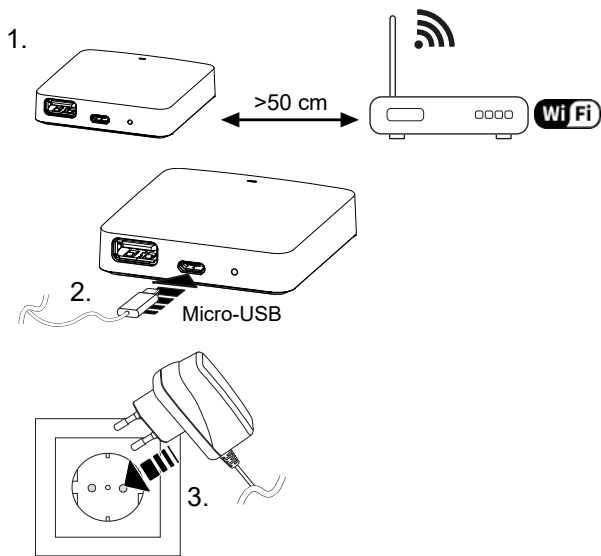
4.1 Tekniset tiedot

	Verkkolaitteen ottoteho	5 W max.
	Verkkolaitteen syöttöjännite (tulo)	100 V-240 V/ 50 ... 60 Hz
	Radiotaajuus	868,3 ja 869,525 MHz, WLAN (IEEE 802.11 b/g/n)
	tyyp. toimintasäde ulkona	400 m
	Radioprotokolla	cSP-L
	Mitat (leveys)	62 mm
DEU	Mitat (korkeus)	17,5 mm
ENG	Mitat (syvyys)	62 mm
FRA	Käyttöjännite	5 V
	Käyttöjännite (jännitelaji)	DC
NDL	Kotelon väri	RAL 9003
ITA	Kotelon materiaali	PA-757 ABS
	Paino	40 g
ESP	Varastointilämpötila	-10...50°C
DAN	Valmiustilan ottoteho	1,7 W
NOR	Suojaustapa	IP20
FIN	Suojausluokka	III
	Maks. sähkönkulutus	200 mA
SWE	Ympäristön kosteus	5...80 %, ei tiivistyvä
POL	Ympäristön lämpötila	0...+40°C



Suurin mahdollinen radion kantama rakennusten sisällä on voimakkaasti riippuvainen paikallisista ympäristötekijöistä ja voi poiketa merkittävästi ulkoradion kantamasta!

5 Asennus



6 Käyttöönotto



Pilvipohjaisessa käytössä tehdasasetusten palautuksella ei ole vaikutusta huoneohjausyksiköiden uloskirjautumiseen Alpha Smart -sovellus. Laitteet täytyy poistaa manuaalisesti Alpha Smart -sovellus.

Alpha Smart -sovellus



Laitteen käyttö Alpha Smartware -pilvessä tarvitaan Alpha Smart -sovellus (lataa QR -koodin kautta).

Rekisteröityminen Alpha Smart -pilveen

Jotta laite olisi integroitu Alpha Smart -järjestelmään ja pystyisi viestittämään muiden laitteiden kanssa, pitää se ensin ilmoittaa Alpha Smart -pilvi.

Laitteen Alpha Smartware Gateway käyttöönottoa varten on täytettävä seuraavat ehdot:

- Helposti saatavilla olevia ja pysyvästi asennettuja suojapistorasia rakennuksessa.
- Internet-yhteys
- WiFi IEEE -standardien 802.11b, 802.11g tai 802.11n (2,4 GHz) mukaisesti, automaattinen osoitteenmääritys (DHCP) ja WPA- tai WPA2 -salaus.
- Alpha Smart -sovellus lataus ja asennus Androidille alk. versiosta 5.0 (Google Play Storessa) ja iOS alk. versiosta 13.0 (App Storessa).



Käyttö salaamattoman WiFi -yhteyden kautta on mahdollista, mutta sitä ei nimenomaisesti suositella.



Mikäli tuotetta Alpha Smartware Gateway on ollut aikaisemmin käytetty toisen reitittimen yhteydessä, on se ensin palautettava tehdasasetuksiin.

DEU

ENG

FRA

NDL

ITA

ESP

DAN

NOR

FIN

SWE

POL

RUS

6.1 Määritä WiFi

- ✓ WiFi-yhteensopiva laite, WiFi-internetyhteys
 - ✓ Alpha Smartware Gateway merkkivalo palaa valkoisena.
 - ✓ Heti kun IoT Gatewayn virtalähde on muodostettu, lähiverkko perustetaan.
 1. Valitse WiFi-päätelaitteen WiFi-asetuksissa verkko AlphaSmart.
 2. Luo yhteys verkkoon AlphaSmart. Päätelaitteen selain avautuu sitten automaattisesti. Jos selain ei avaudu automaattisesti, selain on käynnistettävä manuaalisesti. Laitteen Alpha Smartware Gateway ist asetukset löytyvät osoitteella **alphasmart.gateway** IP-osoitteella **192.168.1.1**. LaitteenAlpha Smartware Gateway laiteohjelmistoversio löytyy selaimen alatunnisteesta. Jos versiota ei näytetä, laiteohjelmistoversio ei ole vielä ajan tasalla. Kun yhteys Alpha Smart -pilvi on luotu, laiteohjelmiston päivitys tapahtuu automaattisesti.
 3. Valitse oma verkko selaimen valintaluettelosta.
 4. Anna kehotettaessa oman verkon salasana ja napsauta "Yhdistä".
- ⇒ Laite Alpha Smartware Gateway yhdistyy lähiverkkoon. LED palaa tasaisesti sinisenä.

6.2 Rekisteröi laite

Alpha Smartware-Laitteet on yhdistetty järjestelmään. Jotta uudet laitteet voidaan integroida tähän järjestelmään, ne on ensin rekisteröitävä Alpha Smartware -pilvipalveluun.

- ✓ Käyttäjätili on luotu Alpha Smart -sovellus .
 1. Käynnistä Alpha Smart -sovellus päätelaitteessa.
 2. Valitse kohta *Laitteet* valikosta.
 3. (+) paina, kun haluat lisätä laitteen.
 4. Skanna QR -koodi tai valitse laite manuaalisesti.
 5. Seuraa Alpha Smart -sovellus ohjeita, kun haluat lisätä muita laitteita.

7 Näyttöelementit

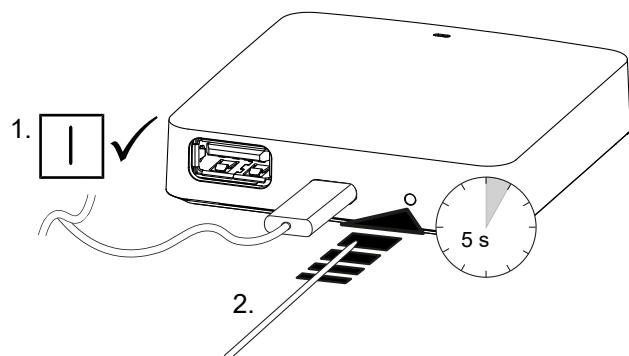
LED-väri	Tila	Kuvaus	Vianetsintä
-	pois päältä	Gatewaytä tai virtalähdettä ei ole kytketty tai se on viallinen.	Tarkista pistorasian, virtalähteen ja Gatewayn väliset liitännät. Varmista, että pistorasia on jännitteellinen. Vaihda tarvittaessa virtalähde tai Gateway.
valkoinen	palaa (< 5 sekuntia)	Käynnistys	-
	palaa (> 5 sekuntia)	Aloitusprosessi häiriintynyt tai Gateway viallinen.	Irrota Gateway virtalähteestä ja kytke se uudelleen. Vaihda Gateway tarvittaessa
	vilkkuu	Gateway ei ole asetettu	Yhdistä Gateway lähiverkon peruslaitteeseen (Käyttöönotto ▶ 57)).
pinkki	vilkkuu	Gateway suorittaa automaattisen laiteohjelmistopäivityksen. Älä irrota Gateway virtalähteestä!	-
keltainen	palaa	Gatewaylla ei ole yhteyttä opetettuun WiFi-tukikohtaan.	Tarkista WiFi-tukiaseman toimivuus. Tarkista, onko WiFi-salasana vaihdettu. Pienennä tarvittaessa Gatewayn ja WiFi-tukiaseman välistä etäisyyttä. Poista tarvittaessa WiFi-tukiaseman MAC-osoitesuodatin käytöstä. Nollaa Gateway tarvittaessa ().
vihreä	vilkkuu	Toistintoiminto aktiivinen.	-
sininen	vilkkuu	Yhteys Alpha Smart -pilviluodaan	-
	palaa	Yhteys Alpha Smart -pilvi on luotu	-
punainen	palaa	Gateway on yhdistetty WiFi-verkkoon. Ei Internet-yhteyttä.	Tarkista, että WiFi-tukiasema on yhdistetty Internetiin.

8 Puhdistus

Käytä laitteen puhdistamisen pehmeää, puhdasta, kuivaa ja nukatonta liinaa.

9 Käytöstä poistaminen

Tehdasasetusten palautus



1. Purkaminen suoritetaan luvussa Asennus kuvatulla tavalla, vain päinvastaisessa järjestyksessä.
2. Laitteen saattaminen tehdasasetuksiin. Kun tehdasala palautetaan, kaikki asetukset menetetään.
3. Tee laite jännitteettömäksi. Irrota kaikki olemassa olevat kaapelit.
4. Hävitä laite asianmukaisesti.

9.1 sovelluksessa

- ✓ Laitteessa Alpha Smartware IoT Gateway merkkivalo palaa jatkuvasti sinisenä: Yhteys WiFi-verkkoon on muodostettu. WiFi-verkko on toimintasäteen sisällä.
1. Poista laite Alpha Smart -sovellus.
 2. Nollaa laite manuaalisesti:
- ⇒ Tehdasasetukset ovat taas voimassa.

10 Hävittäminen



Älä toimita laitetta talousjätteisiin! Sähkölaitteet tulee toimittaa paikalliseen sähköromun keräyspisteeseen asianmukaisen direktiivin ohjeiden mukaisesti.

DEU

ENG

FRA

NDL

ITA

ESP

DAN

NOR

FIN

SWE

POL

RUS

Innehållsförteckning

1 Om denna anvisning	61
1.1 Symboler	61
2 Säkerhet	61
2.1 Ändamålsenlig användning	61
2.2 Personalens kvalifikation	61
2.3 Allmänna säkerhetsanvisningar	61
2.4 Konformitet	62
3 Produktbeskrivning	62
4 Enhetsöversikt	62
4.1 Tekniska data	63
5 Montering	64
6 Idrifttagning	64
6.1 Konfigurera WiFi	65
6.2 Registrera enheten	65
7 Displayelement	65
8 Rengöring	66
9 Urdrifttagning	66
9.1 App	66
10 Kassering	66

DEU

ENG

FRA

NDL

ITA

ESP

DAN

NOR

FIN

SWE

POL

RUS

1 Om denna anvisning

Innan enheten tas i bruk ska detta dokumentet läsas helt och noggrant. Dokumentet ska sparas och överlämnas till efterföljande användare.



Ytterligare systeminformation om Alpha Smartware finns på <https://www.alphasmartware.de>.

1.1 Symboler

Följande symboler används i denna anvisning:



Betyder en viktig eller nyttig information



OBS

Beskrivning av farans art och källa

Förfaringssätt för att undvika.

- ✓ Förutsättning
- 1. Åtgärd
 - ⇒ Mellanresultat
- ⇒ Resultat
- Uppräkning utan fast ordningsföljd

2 Säkerhet

För att undvika olyckor med person- och saksador måste alla säkerhetsanvisningar i detta dokument följas. För person- eller saksador som orsakats av felaktig hantering eller underlåtenhet att följa säkerhetsanvisningarna ansvaras inte. I sådana fall upphör alla garantikrav. För följdskador ansvaras inte.

2.1 Ändamålsenlig användning

Enheten är del av Alpha Smartware-systemet och används för följande ändamål:

- installation i bostadslänkande miljöer
- Anslutning som en gateway med internetkapabla slutenheter och Alpha Smart Moln.
- Den trådlösa kommunikationen i Alpha Smartware-nätverk
- Konfiguration och fjärrstyrning av Alpha Smart-systemet och tillhörande komponenter

All annan användning, ändringar och modifieringar är uttryckligen förbjudna. Icke ändamålsenlig användning leder till faror för vilka tillverkaren inte ansvarar och till att garanti och ansvar upphör att gälla.

2.2 Personalens kvalifikation

Installation och idrifttagning av enheten kräver grundläggande mekanisk och elektrisk kompetens samt kännedom av tillhörande tekniska termer. För att garantera driftssäkerheten får dessa aktiviteter endast utföras av en utbildad, instruerad, skyddsinstruerad och auktoriserad fackman eller av en instruerad person under ledning av en fackman.

En fackman är en person som på grund av sin tekniska utbildning, sina kunskaper och erfarenheter samt sin kunskap om relevanta bestämmelser kan bedöma det tilldelade arbete, känna igen eventuella risker och vidta lämpliga säkerhetsåtgärder. En fackman måste följa de relevanta branschreglerna.

2.3 Allmänna säkerhetsanvisningar

- Använd endast medföljande nätadapterenhetens strömförsörjning.

DEU

ENG

FRA

NDL

ITA

ESP

DAN

NOR

FIN

SWE

POL

RUS

- Använd enheten endast i perfekt tekniskt skick.
- Installera enheten endast på en lätt tillgänglig, fast monterad Skyddskontaktuttag av husets elnät.
- Dra ut kontakten ur eluttaget vid fara.
- Drag kablarna till anslutna enheter så att de inte innebär risker (t.ex. snubbelfällor).
- Använd enheten endast inom det effektområde och de omgivningsförhållanden som anges i de tekniska specifikationerna.
- Använd enheten endast i en torr och dammfri miljö.
- Se till att enheten inte utsätts för fukt, vibrationer, konstant solljus eller värme, kyla eller mekaniska påfrestningar.
- Placera enheten på tillräckligt avstånd från störningskällor som mikrovågsugnar, radiatorer och elektrisk utrustning med stora metallkroppar.
- Eheten får inte användas av barn eller personer med nedsatt fysisk, sensorisk eller mental förmåga, bristande erfarenhet eller kunskap. Eventuellt ska dessa personer hållas under uppsikt av en person som ansvarar för deras säkerhet eller få instruktioner om hur produkten ska användas.

2.4 Konformitet



Tillverkaren intygar härmed att enheten överensstämmer med direktivet.

- **2011/65/EU (RoHS)** Med ändringar
"Europaparlamentets och rådets direktiv om begränsning av användning av vissa farliga ämnen i elektrisk och elektronisk utrustning."
- **RED 2014/53/EU** Med ändringar
"Europaparlamentets och rådets direktiv om harmonisering av medlemsstaternas lagstiftning om tillhandahållande på marknaden av radioutrustning och om upphävande av direktiv 1999/5/EG"

Den fullständiga texten till EU-försäkran om överensstämmelse finns på www.alpha-smartware.de.

3 Produktbeskrivning

Alpha Smartware Gateway ansluter intelligenta enheter säkert med Alpha Smart Moln. Den är grundförutsättningen för anslutning av Alpha Smartware-komponenter till plattformen. Dataöverföringen sker krypterat via enheten för att skydda data från obehörig åtkomst. Datasäkerheten motsvarar industristandarden med en end-to-end AES-128-kryptering på hårdvarubasis.

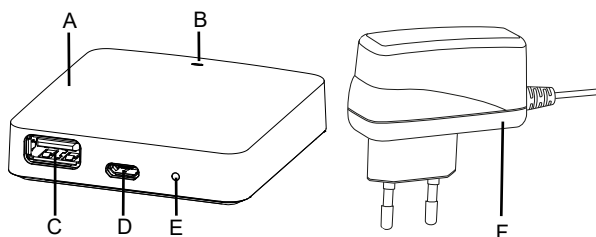
Alpha Smartware Gateway gör det möjligt att ställa in och styra Alpha Smart-systemet med Alpha Smart App.

Kommunikationen med andra komponenter sker via cSPL-radioprotokollet. Radioöverföringen sker på ett icke exklusivt överföringssätt, därför kan störningar inte uteslutas. Störningar kan t.ex. förorsakas av kopplingsprocesser, elmotorer eller trasig elutrustning.

Repeater-funktion

Den integrerade repeaterfunktionen hos Alpha Smartware Gateway utökar radoräckvidden mellan Alpha Smartware-enheter som kommunicerar med varandra via cSP-L. Så snart strömförsörjningen till IoT-gatewayen är upprättad aktiveras repeaterfunktionen och kan inte avaktiveras. Repeater-funktionen är redan aktiverad när en WiFi-anslutning ännu inte är upprättad. När repeater-funktionen är aktiv lyser LED:n på Alpha Smartware Gateway grönt.

4 Enhetsöversikt



- (A) Alpha Smartware Gateway
- (B) LED (signalering av aktuell status)
- (C) USB-port (utan funktion; strömförsörjning 3,9 W vid behov)
- (D) Micro-USB-port (anslutning nätadel)
- (E) RESET (återställ fabriksåterställning)
- (F) Nätadel

4.1 Tekniska data

Strömförbrukning nätkontakt	5 W max.
Matningsspänning nätkontakt (ingång)	100 V-240 V/ 50 ... 60 Hz
Radiofrekvens	868,3 och 869,525 MHz, WLAN (IEEE 802.11 b/g/n)
Typisk räckvidd för radio på öppet fält	400 m
Radioprotokoll	cSP-L
Mått (bredd)	62 mm
Mått (höjd)	17,5 mm
Mått (höjd)	62 mm
Driftspänning	5 V
Diftspänning (spänningstyp)	DC
Chassifärg	RAL 9003
Chassimaterial	PA-757 ABS
Vikt	40 g
Förvaringstemperatur	-10...50°C
Effektförbrukning i tomgång	1,7 W
Skyddstyp	IP20
Skyddsklass	III
Strömupptagning max.	200 mA
Omgivningsfuktighet	5...80 %, icke kondenserande
Omgivningstemperatur	0...+40°C

DEU

ENG

FRA

NDL

ITA

ESP

DAN
NOR

FIN

SWE

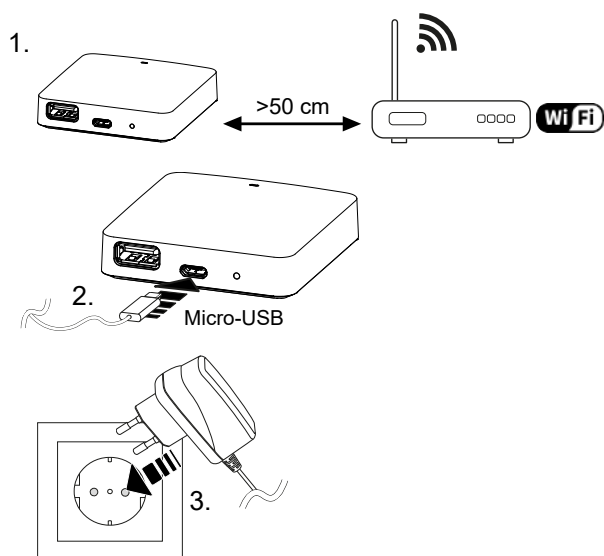
POL

RUS



Den maximala räckvidden inomhus beror väldigt mycket på omgivningsfaktorerna på plats och kan avvika kraftigt från räckvidden utomhus!

5 Montering



6 Idrifttagning

i En fabriksåterställning vid molnbaserad drift har ingen effekt på avregistreringen av rumsmanöverenheterna i Alpha Smart App. Enheterna måste manuellt avregistreras i Alpha Smart App.

Alpha Smart App



För att använda enheten i ett Alpha Smartware moln måste Alpha Smart appen användas (nedladdning via QR-kod).

Registrering i Alpha Smart molnet

För att kunna integrera enheten i Alpha Smart systemet och för att kommunicera med andra enheten måste den först registreras i Alpha Smart Moln.

För idrifttagning av Alpha Smartware Gateway måste följande förutsättningar vara uppfyllda:

- Lätt tillgängligt och fast monterat Skyddskontaktuttag av husets elnät.
- Internetåtkomst
- WiFi enligt IEEE-standarderna 802.11b, 802.11g eller 802.11n (2,4 GHz) med automatisk adresstilldelning (DHCP) och WPA- eller WPA2-kryptering.
- Download och installation av Alpha Smart App följr Android från version 5.0 (i Google Play Store) och iOS från version 13.0 (i App Store).

i Ett okrypterat WiFi kan användas, men det rekommenderas uttryckligen inte.

i Har Alpha Smartware Gateway tidigare använts i en annan router, måste den återställas till fabriksinställningar.

6.1 Konfigurera WiFi

- ✓ WiFi kompatibel slutenhet, tillgång till WiFi internet
 - ✓ LED:n på Alpha Smartware Gateway blinkar vitt.
 - ✓ Så snart IoT-gatewayen är strömförsörd upprättas en hotspot.
1. Välj nätverket AlphaSmart i WiFi-inställningarna för den WiFi-kompatibla slutenheten.
 2. Anslut till nätverket AlphaSmart herstellern. Slutenhetens webbläsare öppnas automatiskt. Om webbläsaren inte öppnas automatiskt måste den startas manuellt. Konfigurationen av Alpha Smartware Gateway kan hämtas på adressen **alphasmart.gateway** eller via IP-adressen **192.168.1.1**. I sidfoten av webbläsaren visas den för närvarande installerade firmwareversionen för Alpha Smartware Gateway. Visas ingen version, är firmwareversionen ännu inte uppdaterad. Så snart anslutningen till Alpha Smart Moln, uppdateras firmware automatiskt.
 3. Välj ditt eget nätverk på urvalslistan i webbläsaren.
 4. På uppmaning ange ditt eget nätverks lösenord och klicka på "Connect".
- ⇒ Alpha Smartware Gateway ansluter till WiFi. LED:n lyser konstant blått.

6.2 Registrera enheten

Alpha Smartware-enheter är förbundna i ett system. För att integrera nya enheter i systemet måste de först registreras i Alpha Smart Cloud.

- ✓ Ett användarkonto är registrerat i Alpha Smart App .
1. Starta Alpha Smart App på slutenheten.
 2. I menyn välj punkten *Enheter* .
 3. **Tryck (+)** för att lägga till en enhet.
 4. Scanna QR-koden eller välj en enhet manuellt.
 5. Följ anvisningarna i Alpha Smart App För att lägga till ytterligare enheter.

7 Displayelement

LED-färg	Status	Beskrivning	Felavhjälp
-	av	Gateway eller nätdel inte ansluten eller defekt.	Kontrollera anslutningarna mellan uttag, nätdel och gateway. Kontrollera om uttaget är strömförande. Byt eventuellt nätdelen eller gatewayen.
vit	lyser (<5 sekunder)	Startprocess	-
	lyser (>5 sekunder)	Startprocessen störd eller gatewayen defekt.	Koppla bort gatewayen från strömförsörjningen och koppla in igen. Byt eventuellt gatewayen.
	blinkar	Gateway inte konfigurerad.	Anslut gatewayn tillt WiFi-basen (Idrifttagning [► 64]).
pink	blinkar	Gateway utför en automatisk firmware uppdatering. Koppla inte bort gatewayen från strömförsörjningen!	-
gul	lyser	Gatewayen har ingen kontakt med den inlärd WiFi-basen.	Kontrollera WiFi-basens funktionalitet. Kontrollera om WiFi-basens lösenord har ändrats. Minska eventuellt avståndet mellan gatewayen och WiFi-basen. Inaktivera eventuellt WiFi-basens MAC-adressfiltret. Återställ eventuellt gatewayen ().
grön	blinkar	Repeater-funktion aktiv.	-
blå	blinkar	Anslutning till Alpha Smart Moln upprättas	-
	lyser	Anslutning till Alpha Smart Moln är upprättad	-

DEU

ENG

FRA

NDL

ITA

ESP

DAN

NOR

FIN

SWE

POL

RUS

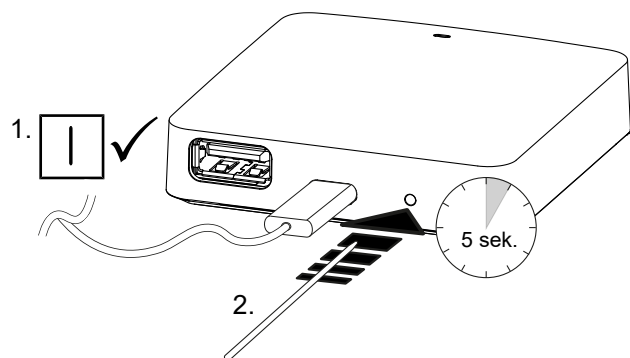
LED-färg	Status	Beskrivning	Felavhjälp
röd	lyser	Gatewayen är ansluten till WiFi. Ingen Internetanslutning	Kontrollera om WiFi-basen är ansluten till Internet.

8 Rengöring

Rengör apparaten med en mjuk, ren och luddfri trasa.

9 Udrifftagning

Återställ fabriksinställningarna



1. Demonteringen utförs på samma sätt som beskrivs i kapitlet Montering, fast i omvänd ordning.
2. Återställ enheten i fabriksstillstånd. Återställning av fabriksinställningarna innebär att alla inställningar går förlorade.
3. Koppla bort enheten från strömförsörjningen. Lossa alla befintliga kablar.
4. Kassera apparaten enligt föreskrifterna.

9.1 App

✓ LED:n på Alpha Smartware IoT gatewayen lyser konstant blått: Anslutning till ett WiFi-nätverk är upprättad. WiFi-nätverket befinner sig inom radoräckvidd.

1. Radera enheten från Alpha Smart App.
2. Manuell återställning av enheten:
⇒ Fabriksinställningarna är återställda.

10 Kassering



Kasta inte enheten i hushållsavfallet! Elektronisk utrustning måste kasseras i enlighet med direktivet om avfall av elektrisk och elektronisk utrustning via lokala insamlingsställen för avfall av elektronisk utrustning.

Spis treści

1	Informacje o niniejszej instrukcji	68
1.1	Symbole	68
2	Bezpieczeństwo	68
2.1	Zastosowanie zgodnie z przeznaczeniem	68
2.2	Kwalifikacje personelu specjalistycznego	68
2.3	Ogólne instrukcje bezpieczeństwa	69
2.4	Zgodność	69
3	Opis produktu	69
4	Przegląd urządzenia	70
4.1	Dane techniczne	70
5	Montaż	71
6	Uruchomienie	71
6.1	Konfiguracja WiFi	72
6.2	Rejestracja urządzenia	72
7	Elementy wyświetlacza	72
8	Czyszczenie	73
9	Wyłączenie z eksploatacji	73
9.1	Aplikacja	73
10	Utylizacja	73

DEU

ENG

FRA

NDL

ITA

ESP

DAN

NOR

FIN

SWE

POL

RUS

1 Informacje o niniejszej instrukcji


Przed rozpoczęciem prac przy użyciu niniejszego urządzenia należy przeczytać cały dokument ze zrozumieniem. Dokument należy przechowywać i przekazać następnym użytkownikom.



Więcej informacji na temat systemu Alpha Smartware są dostępne <https://www.alphasmartware.de> o produkcie.

1.1 Symbole

W niniejszej instrukcji zastosowano następujące symbole:

 Oznacza ważne lub potrzebne informacje

 **UWAGA**
Opis rodzaju i źródła zagrożenia

Jak unikać zagrożeń

- ✓ Warunek
- 1. Etap działania
 - ⇒ Wynik pośredni
- ⇒ Wynik
- Lista o nieistotnej kolejności pozycji

2 Bezpieczeństwo

W celu uniknięcia wypadków, skutkujących szkodami osobowymi i materialnymi, należy przestrzegać wszystkich instrukcji bezpieczeństwa zawartych w niniejszym dokumencie. Nie przejmuje się odpowiedzialności za szkody osobowe i materialne występujące w rezultacie niewłaściwej obsługi lub niestosowania się do instrukcji bezpieczeństwa. W takich przypadkach wygasa prawo do gwarancji. Nie przejmuje się odpowiedzialności za pośrednie następstwa zaistniałych szkód.

2.1 Zastosowanie zgodnie z przeznaczeniem

Urządzenie jest częścią systemu Alpha Smartware i jest wykorzystywane do następujących celów:

- instalacji w otoczeniu mieszkalnym i podobnym
- Połączenie jako brama z urządzeniami końcowymi obsługującymi Internet i Alpha Smart Cloud.
- komunikacji bezprzewodowej w sieci Alpha Smartware
- Konfiguracja i zdalna obsługa systemu Alpha Smart i przynależnych komponentów

Każdy inny sposób użytkowania, zmiany i przebudowy są kategorycznie zakazane. Użycie urządzenia w sposób niezgodny z przeznaczeniem prowadzi do zagrożenia, za które producent nie ponosi odpowiedzialności, oraz do utraty praw wynikających z gwarancji oraz wykluczenia odpowiedzialności.

2.2 Kwalifikacje personelu specjalistycznego

Montaż i uruchomienie urządzenia wymagają podstawowej wiedzy z zakresu mechaniki i elektryki oraz znajomości terminów technicznych z nimi związanych. W celu zapewnienia bezpieczeństwa pracy czynności te mogą być wykonywane wyłącznie przez przeszkolonego, poinstruowanego w zakresie bezpieczeństwa i upoważnionego specjalistę lub przez osobę poinstruowaną pod kierownictwem specjalisty.

Specjalista to osoba, która na podstawie swojego wykształcenia technicznego, wiedzy i doświadczenia oraz znajomości odpowiednich przepisów jest w stanie ocenić powierzoną jej pracę, rozpoznać możliwe zagrożenia i podjąć odpowiednie środki bezpieczeństwa. Specjalista musi przestrzegać odpowiednich właściwych dla danej specjalizacji przepisów.

2.3 Ogólne instrukcje bezpieczeństwa

- Do zasilania urządzenia należy używać wyłącznie dostarczonego zasilacza sieciowego.
- Urządzenie należy użytkować jedynie w nienagannym stanie technicznym.
- Urządzenie należy podłączać do łatwo dostępnego i zainstalowanego na stałe gniazda z uziemieniem w instalacji budynku.
- W przypadku zagrożenia należy wyciągnąć urządzenie z gniazda.
- Kable łączące urządzenie z podłączonymi odbiornikami należy tak ułożyć, aby nie spowodowały zagrożenia (np. potknięcie).
- Urządzenie należy użytkować wyłącznie w zakresie mocy i w warunkach otoczenia podanych w danych technicznych.
- Urządzenie należy eksploatować wyłącznie w otoczeniu suchym i wolnym od pyłu.
- Należy upewnić się, że urządzenie nie jest narażone na działanie wilgoci, wibracji, stałego światła słonecznego lub ciepła, zimna lub obciążeń mechanicznych.
- Należy trzymać urządzenie z dala od źródeł zakłóceń, takich jak kuchenki mikrofalowe, grzejniki i urządzenia elektryczne z dużymi metalowymi korpusami.
- Urządzenie nie może być używane przez dzieci lub osoby o ograniczonych zdolnościach fizycznych, sensorycznych lub umysłowych, nieposiadające doświadczenia lub wiedzy. W razie konieczności osoby te powinny być nadzorowane przez osobę odpowiedzialną za ich bezpieczeństwo, bądź otrzymać od niej instrukcje dotyczące obsługi produktu.

2.4 Zgodność



Producent oświadcza niniejszym, że urządzenie jest zgodne z dyrektywą

- **2011/65/EU (RoHS)** ze zmianami
„Dyrektywa Parlamentu Europejskiego i Rady w sprawie ograniczenia stosowania niektórych niebezpiecznych substancji w sprzęcie elektrycznym i elektronicznym.”
- **RED 2014/53/UE** ze zmianami
„Dyrektywa Parlamentu Europejskiego i Rady w sprawie harmonizacji ustawodawstw państw członkowskich dotyczących udostępniania na rynku urządzeń radiowych i uchylająca dyrektywę 1999/5/WE”

Pełny tekst deklaracji zgodności UE dostępny jest www.alphasmartware.de poniżej.

3 Opis produktu

Alpha Smartware Gateway łączy inteligentne urządzenia w sieć wraz z Alpha Smart Cloud. Jest to podstawowy warunek włączenia elementów Alpha Smartware w platformę. Transmisja danych jest szyfrowana za pośrednictwem urządzenia w celu ochrony danych przed nieupoważnionym dostępem. Bezpieczeństwo danych odpowiada standardowi branżowemu z pełnym szyfrowaniem AES-128 opartym na sprzęcie.

Alpha Smartware Gateway umożliwia instalację i sterowanie Alpha Smart systemu z Alpha Smart App.

Komunikacja z innymi elementami odbywa się za pomocą protokołu radiowego cSP-L. Transmisja radiowa odbywa się po niewyłącznej ścieżce transmisji, dlatego nie można wykluczyć zakłóceń. Zakłócenia mogą być spowodowane np. w przypadku przełączenia, korzystania z silników elektrycznych lub uszkodzonych elektronarzędzi.

Funkcja repeatera

Inteligentna funkcja repeatera Alpha Smartware Gateway rozszerza zasięg komunikacji radiowej pomiędzy urządzeniami Alpha Smartware, które komunikują się ze sobą przez cSP-L. Po podłączeniu zasilania do IoT Gateway, funkcja repeatera jest aktywna i nie można jej wyłączyć. Funkcja repeatera jest aktywna już wtedy, gdy nie zostało jeszcze nawiązane połączenie WiFi. Gdy funkcja repeatera jest aktywna, dioda LED przy Alpha Smartware Gateway pulsuje światłem zielonym.

DEU

ENG

FRA

NDL

ITA

ESP

DAN

NOR

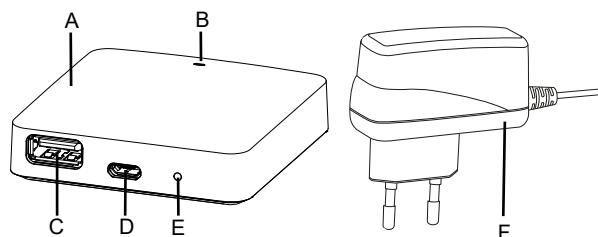
FIN

SWE

POL

RUS

4 Przegląd urządzenia



- (A) Alpha Smartware Gateway
 (B) Dioda LED (sygnalizacja aktualnego statusu)
 (C) Port USB (brak funkcji; w razie potrzeby zasilanie napięciem 3,9 W)
 (D) Port Micro-USB (podłączenie zasilacza sieciowego)
 (E) RESET (wykonać reset fabryczny)
 (F) Zasilacz wtykowy

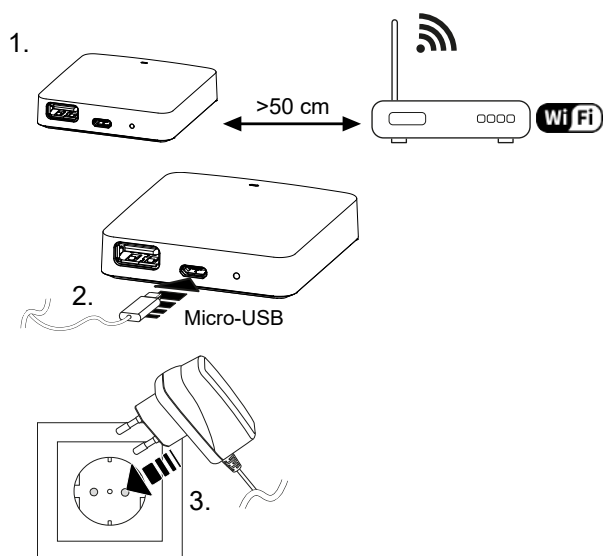
4.1 Dane techniczne

DEU	Pobór mocy zasilacza sieciowego	5 W maks.
ENG	Napięcie zasilające zasilacza sieciowego (wejście)	100 V-240 V/ 50 ... 60 Hz
FRA	Częstotliwość radiowa	868,3 oraz 869,525 MHz, WLAN (IEEE 802.11 b/g/n)
NDL	Typowy zasięg radiowy w terenie otwartym	400 m
ITA	Protokół radiowy	cSP-L
ESP	Wymiary (szerokość)	62 mm
DAN	Wymiary (wysokość)	17,5 mm
NOR	Wymiary (x głębokość)	62 mm
FIN	Napięcie akumulatora	5 V
SWE	Napięcie akumulatora (rodzaj napięcia)	DC
POL	Kolor obudowy	RAL 9003
RUS	Materiał obudowy	PA-757 ABS
	Waga	40 g
	Temperatura magazynowania	-10...50°C
	Pobór mocy w trybie spoczynku	1,7 W
	Typ ochrony	IP20
	Klasa ochrony	III
	Maks. pobór prądu	200 mA
	Wilgotność otoczenia	5...80%, bez kondensacji
	Temperatura otoczenia	0...+40°C



Maksymalny możliwy zasięg radiowy wewnątrz budynków jest w dużym stopniu zależny od czynników środowiskowych na miejscu i może znacznie odbiegać od zasięgu radiowego na wolnej przestrzeni na zewnątrz!

5 Montaż



6 Uruchomienie

i W przypadku obsługi urządzenia w oparciu o chmurę reset do ustawień fabrycznych nie prowadzi do wylogowania sterowników pokojowych w Alpha Smart App. Kasowanie urządzeń w Alpha Smart App odbywa się ręcznie.

Alpha Smart App



Aby korzystać z urządzenia w ramach Alpha Smart Cloud, konieczne jest użycie aplikacji Alpha Smart App (do pobrania za pomocą kodu QR).

Rejestracja w Alpha Smart Cloud

Aby możliwa była integracja urządzenia w system Alpha Smart oraz komunikacja z innymi urządzeniami, niezbędna jest w pierwszej kolejności rejestracja w Alpha Smart Cloud.

W celu rozruchu Alpha Smartware Gateway powinny być spełnione następujące warunki:

- Łatwo dostępna i zainstalowana na stałe gniazda z uziemieniem instalacji domowej.
- Dostęp do Internetu
- WiFi zgodne ze standardami IEEE 802.11b, 802.11g lub 802.11n (2,4 GHz) z automatycznym przydzielaniem adresów (DHCP) i szyfrowaniem WPA lub WPA2.
- Pobieranie i instalacja Alpha Smart App na Android od wersji 5.0 (w Google Play Store) i iOS od wersji 13.0 (w App Store).

i Działanie za pośrednictwem nieszyfrowanego WiFi jest możliwe, ale zdecydowanie nie jest zalecane.

i Jeżeli Alpha Smartware Gateway była wcześniej używana na innym routerze, musi zostać przywrócona do ustawień fabrycznych.

DEU

ENG

FRA

NDL

ITA

ESP

DAN

NOR

FIN

SWE

POL

RUS

6.1 Konfiguracja WiFi

- ✓ Urządzenie końcowe z obsługą WiFi, dostęp do Internetu przez WiFi
 - ✓ Dioda LED Alpha Smartware Gateway pulsuje światłem białym.
 - ✓ Po podłączeniu zasilania do IoT Gateway tworzony jest hotspot.
1. W ustawieniach WiFi urządzenia końcowego z obsługą WiFi wybrać sieć AlphaSmart.
 2. Należy nawiązać połączenie z siecią AlphaSmart. Przeglądarka urządzenia końcowego otwiera się wtedy automatycznie. Jeśli przeglądarka nie otworzy się automatycznie, należy ją uruchomić manualnie. Konfiguracja Alpha Smartware Gateway jest możliwa do wywołania po adresie **alphasmart.gateway** lub adresie IP **192.168.1.1**. W stopce przeglądarki wyświetlana jest aktualnie zainstalowana wersja oprogramowania sprzętowego Alpha Smartware Gateway. Jeśli nie jest wyświetlana żadna wersja, oznacza to, że wersja oprogramowania sprzętowego nie jest jeszcze aktualna. Natychmiast po połączeniu z Alpha Smart Cloud automatycznie odbywa się aktualizacja oprogramowania sprzętowego.
 3. W przeglądarce wybrać własną sieć z listy wyboru.
 4. Po wyświetleniu monitu wprowadzić hasło własnej sieci i kliknij na „Połącz”.
- ⇒ Alpha Smartware Gateway łączy się z siecią WiFi. Dioda LED świeci ciągle na niebiesko.

6.2 Rejestracja urządzenia

Urządzenia Alpha Smartware są połączone w system. Aby zintegrować nowe urządzenia z tym systemem, muszą one najpierw zostać zarejestrowane w Alpha Smart Cloud.

- ✓ Konto użytkownika jest tworzone w Alpha Smart App.
1. Uruchom Alpha Smart App na urządzeniu końcowym.
 2. W menu wybierz pozycję *Urządzenia*.
 3. (+) naciśnij, aby dodać urządzenie.
 4. Zeskanuj kod QR lub wybierz urządzenie ręcznie.
 5. Postępuj zgodnie z instrukcjami zawartymi w Alpha Smart App aby dodać więcej urządzeń.

7 Elementy wyświetlacza

Kolor diody LED	Status	Opis	Usuwanie usterek
-	wył.	Brama lub zasilacz niepodłączony lub uszkodzony.	Sprawdzić połączenia między gniazdkiem, zasilaczem a bramą. Sprawdzić, czy gniazdko jest pod napięciem. W razie potrzeby wymienić zasilacz lub bramę.
biały	świeci (<5 sekund)	Proces uruchamiania	-
	świeci (> 5 sekund)	Zakłócony proces uruchamiania lub uszkodzona brama.	Odłączyć bramę od zasilania i podłączyć ponownie. W razie potrzeby wymienić bramę.
	pulsuje	Brama nie została skonfigurowana.	Podłączyć bramkę do bazy WiFi (Uruchomienie [► 71]).
różowy	pulsuje	Brama przeprowadza automatyczną aktualizację oprogramowania sprzętowego. Nie odłączać bramy od zasilania!	-
żółty	świeci	Brama nie jest podłączoną do zaprogramowanej bazy WiFi.	Sprawdzić bazę WiFi pod kątem działania. Sprawdzić, czy hasło WiFi zostało zmienione. W razie potrzeby zmniejszyć odległość między bramą a bazą WiFi. W razie potrzeby wyłączyć filtr adresów MAC bazy WiFi. Ewentualnie należy zresetować bramkę ().
zielony	pulsuje	Funkcja repeatera aktywna.	-

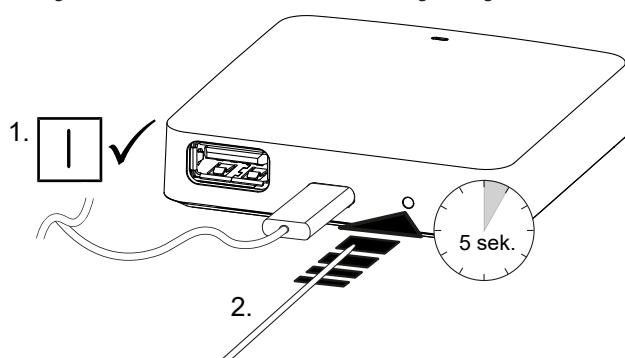
Kolor diody LED	Status	Opis	Usuwanie usterek
niebieski	pulsuje	Trwa nawiązywanie połączenia z Alpha Smart Cloud	-
	świeci	Nawiązano połączenie z Alpha Smart Cloud	-
czerwony	świeci	Brama jest połączona z WiFi. Brak połączenia z Internetem.	Sprawdzić, czy baza WiFi jest połączona z Internetem.

8 Czyszczenie

Urządzenie należy czyścić miękką, czystą, suchą szmatką, która nie pozostawia włókien.

9 Wyłączenie z eksploatacji

Przywracanie ustawień fabrycznych



1. Demontaż przeprowadzany jest zgodnie z rozdziałem Montaż, tylko w odwrotnej kolejności.
2. Przywrócić ustawienia fabryczne urządzenia. Odtworzenie stanu fabrycznego powoduje utratę wszystkich ustawień.
3. Odłączyć urządzenie od zasilania. Wszelkie kable należy odłączyć.
4. Urządzenie należy poddać utylizacji zgodnie z przepisami.

9.1 Aplikacja

- ✓ Dioda LED świeci ciągle na niebiesko w obrębie Alpha Smartware IoT Gateway: Połączenie z siecią WiFi zostało nawiązane. Sieć WiFi jest w zasięgu radiowym.
 - 1. Usunąć urządzenie z Alpha Smart App.
 - 2. Przeprowadzić ręczny reset urządzenia.
- ⇒ Nastąpi powrót do ustawień fabrycznych.

10 Utylizacja



Nie należy wyrzucać urządzenia do zbiornika z odpadem domowym! Zgodnie z dyrektywą, dotyczącą zużytych urządzeń elektrycznych i elektronicznych, należy dostarczyć zużyte urządzenia elektroniczne do punktu zbiórki.

DEU

ENG

FRA

NDL

ITA

ESP

DAN

NOR

FIN

SWE

POL

RUS

Оглавление

1	Об этом руководстве	75
1.1	Символы.....	75
2	Безопасность	75
2.1	Использование по назначению	75
2.2	Квалификация специалистов	75
2.3	Общие указания по технике безопасности	76
2.4	Соответствие стандартам	76
3	Описание изделия	76
4	Обзор устройства	77
4.1	Технические характеристики	77
5	Монтаж	78
6	Ввод в эксплуатацию	78
6.1	Настройка Wi-Fi	79
6.2	Регистрация устройства	79
7	Элементы индикации	79
8	Чистка	80
9	Вывод из эксплуатации	80
9.1	App.....	80
10	Утилизация	80

DEU

ENG

FRA

NDL

ITA

ESP

DAN

NOR

FIN

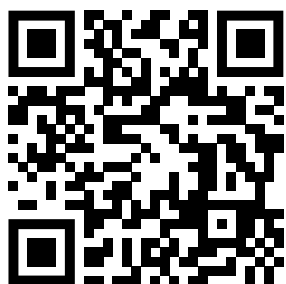
SWE

POL

RUS

1 Об этом руководстве

Перед запуском устройства следует внимательно полностью прочесть настоящее руководство. Документ следует хранить и передавать следующим пользователям.



Дополнительная информация о системе Alpha Smartware доступна по ссылке <https://www.alphasmartware.de>

1.1 Символы

В настоящем руководстве используются следующие символы.



Обозначает важную или полезную информацию



ОСТОРОЖНО

Описание вида и источника опасности

Меры по устранению

✓ Условие

1. Шаг действия

⇒ Промежуточный результат

⇒ Результат

– Перечень без жесткой последовательности

2 Безопасность

Для избежания несчастных случаев с травмами людей и материальным ущербом следует соблюдать все указания по технике безопасности, приведенные в настоящем документе. Мы не несем ответственности за травмы людей и материальный ущерб, возникшие в результате неправильного обращения с устройством или несоблюдения указаний по технике безопасности. В таких случаях любое притязание на предоставление гарантии теряет свою силу. Производитель не несет ответственности за результирующие повреждения.

2.1 Использование по назначению

Устройство является составной частью Alpha Smartware-системы и предназначено для:

- установки в жилых помещениях
- Подключение в качестве шлюза к устройствам с возможностью выхода в Интернет и к Alpha Smart Cloud.
- беспроводной связи в Alpha Smartware-сети
- Конфигурация и дистанционное управление системой Alpha Smart и соответствующими компонентами

Любое иное применение, изменения и переоборудование категорически запрещены. Использование не по назначению приводит к опасностям, за которые производитель ответственности не несет, и к отказу от гарантий и ответственности.

2.2 Квалификация специалистов

Монтаж и пуско-наладка устройства требуют фундаментальных знаний механики и электрики, а также знаний соответствующих терминов. Для обеспечения эксплуатационной надежности эти работы должны осуществлять только обученные, прошедшие инструктаж по технике безопасности и авторизованные квалифицированные работники или проинструктированное лицо под руководством квалифицированного работника.

DEU

ENG

FRA

NDL

ITA

ESP

DAN

NOR

FIN

SWE

POL

RUS

Квалифицированный работник – лицо, которое благодаря своей профильной подготовке, своим знаниям и опыту, а также своим знаниям соответствующих положений в состоянии оценить вверенные ему задачи, увидеть возможные опасности и принять соответствующие меры безопасности. Квалифицированный работник должен соблюдать установленный технический регламент.

2.3 Общие указания по технике безопасности

- Для электропитания устройства использовать исключительно входящий в комплект поставки блок питания.
- Разрешается использовать только технически исправное устройство.
- Подключать устройство только к легко доступной стационарной розетка с заземляющим контактом внутренней проводки.
- В случае опасности вытащить вилку устройства из розетки.
- Прокладывать кабели подсоединенных потребителей таким образом, чтобы они не представляли опасности (напр., риск споткнуться и упасть).
- Использовать устройство только в пределах рабочего диапазона и окружающих условий, приведенных в технических характеристиках.
- Эксплуатировать устройство только в сухой и непыльной среде.
- Убедиться, что устройство не подвергается воздействию влажности, вибраций, постоянного солнечного или теплового излучения, холода или механических нагрузок.
- Устанавливать устройство на достаточном расстоянии от источников помех, таких как микроволновые печи, радиаторы и электрические устройства с большим металлическим корпусом.
- Устройство на предназначено для использования детьми или лицами с ограниченными физическими, сенсорными или умственными способностями, а также лицами, не обладающими достаточным опытом или знаниями. При необходимости такие люди должны находиться под присмотром лица, ответственного за их безопасность, или получать от такого лица соответствующие инструкции по использованию изделия.

2.4 Соответствие стандартам



Настоящим производитель заявляет, что устройство отвечает директиве

- **2011/65/EU (RoHS)** с изменениями
«Директива Парламента и Совета Европейского союза по ограничению использования некоторых опасных веществ в электрическом и электронном оборудовании»
- **RED 2014/53/EU** с изменениями
«Директива Парламента и Совета Европейского союза с целью гармонизации технических стандартов ЕС в отношении допуска на рынок радиооборудования и отмены директивы 1999/5/EC»

Полный текст заявления соответствия нормам ЕС доступен по следующей ссылке: www.alpha-smartware.de

3 Описание изделия

Шлюз Alpha Smartware Gateway образует надежную единую сеть интеллектуальных устройств с Alpha Smart Cloud. Это основное требование для подключения компонентов Alpha Smartware к платформе. Передача данных через устройство осуществляется в зашифрованном виде, что позволяет защитить данные от несанкционированного доступа. Безопасность данных соответствует промышленному стандарту со сквозным шифрованием AES-128 на базе аппаратного обеспечения.

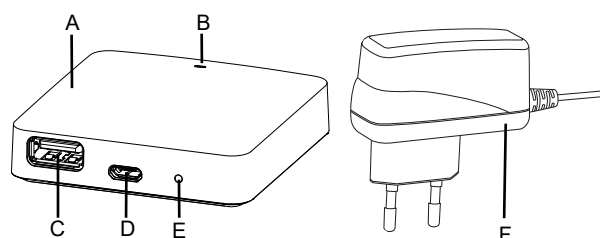
Шлюз Alpha Smartware Gateway обеспечивает настройку и управление системы Alpha Smart с помощью приложения Alpha Smart.

Связь с другими компонентами осуществляется посредством радио-протокола cSP-L. Передача радиосигналов реализована по не выделенному каналу связи, из-за чего исключить помехи невозможно. Помехи могут быть вызваны, например, коммутационными процессами, электродвигателями или неисправным электрооборудованием.

Функция мультипликатора

Встроенная функция мультипликатора шлюза Alpha Smartware Gateway расширяет зону приема радиосигнала между устройствами Alpha Smartware, которые взаимодействуют друг с другом через cSP-L. Сразу после восстановления электропитания шлюза IoT функция мультипликатора активируется и отключить ее невозможно. Функция мультипликатора активирована уже тогда, когда Wi-Fi-подключение еще отсутствует. Когда функция мультипликатора активна, светодиод на шлюзе Alpha Smartware Gateway горит зеленым цветом.

4 Обзор устройства



- (A) Alpha Smartware Gateway
- (B) Светодиод (индикация текущего состояния)
- (C) USB-порт (функция не назначена; при необходимости источник питания 3.9 Вт)
- (D) Порт Micro-USB (разъем для адаптера со встроенной сетевой вилкой)
- (E) RESET (возврат к заводским настройкам)
- (F) Адаптер со встроенной сетевой вилкой

4.1 Технические характеристики

Потребляемая мощность сетевого блока питания со встроенной вилкой	5 Вт макс.
Питающее напряжение сетевого блока питания со встроенной вилкой (вход)	100 В-240 В/ 50 ... 60 Гц
Радиочастота	868,3 и 869,525 МГц, WLAN (IEEE 802.11 b/g/n)
Типичный диапазон радиосвязи в открытом поле	400 м
Протокол радиосвязи	cSP-L
Размеры (ширина)	62 mm
Abmessung (Höhe)	17,5 mm
Размеры (глубина)	62 mm
Рабочее напряжение	5 V
Рабочее напряжение (род напряжения)	DC
Цвет корпуса	RAL 9003
Материал корпуса	PA-757 ABS
Масса	40 g
Температура хранения	-10...50°C
Потребление мощности на холостом ходу	1,7 Вт
Степень защиты	IP20
Класс защиты	III
Потребление электроэнергии, макс.	200 mA
Влажность окружающей среды	5...80 %, для моделей без отвода конденсата
Окружающая температура	0...+40°C

DEU

ENG

FRA

NDL

ITA

ESP

DAN

NOR

FIN

SWE

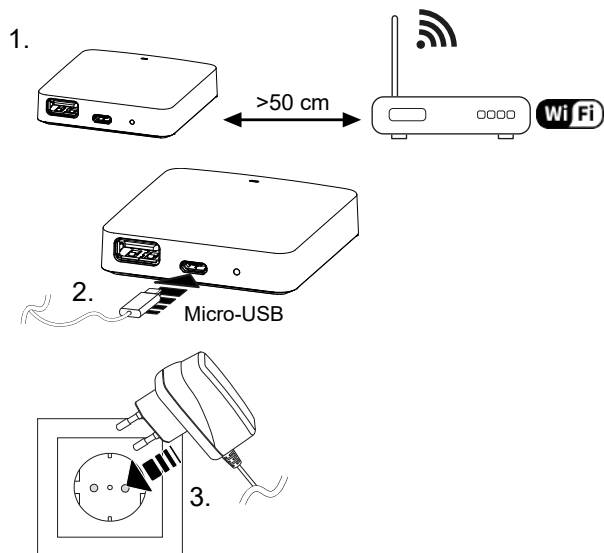
POL

RUS



Максимально возможная зона приема радиосигнала внутри зданий в значительной мере зависит от факторов окружающей среды на месте использования и может значительно отличаться от зоны приема радиосигнала на улице на открытых участках местности!

5 Монтаж



6 Ввод в эксплуатацию



При облачной работе возврат к заводским настройкам не влияет на отсоединение комнатных регуляторов в приложении Alpha Smart. Устройства нужно удалить в приложении Alpha Smart вручную.

Приложение Alpha Smart



Для использования устройства внутри облака Alpha Smart Cloud необходимо использовать приложение Alpha Smart (скачивание по QR-коду).

Регистрация в облаке Alpha Smart

Для интеграции устройства в систему Alpha Smart и его взаимодействия с другими устройствами сначала его нужно зарегистрировать в Alpha Smart Cloud.

Для ввода в эксплуатацию шлюза Alpha Smartware Gateway должны быть выполнены следующие условия:

- Легкодоступная стационарная розетка с заземляющим контактом внутренней проводки.
- Доступ в Интернет
- Wi-Fi по стандарту IEEE 802.11b, 802.11g или 802.11n (2,4 ГГц) с автоматическим присвоением адреса (DHCP) и шифрование WPA или WPA2.
- Скачивание и установка приложения Alpha Smart для Android не ниже версии 5.0 (в Google Play Store) и iOS не ниже версии 13.0 (в App Store).



Работа по незашифрованному Wi-Fi возможна, но настоятельно не рекомендуется.



Если шлюз Alpha Smartware Gateway ранее использовался на другом маршрутизаторе, необходимо восстановить его заводское состояние.

6.1 Настройка Wi-Fi

- ✓ Устройство с поддержкой Wi-Fi, Интернет-доступ по Wi-Fi
 - ✓ Светодиод шлюза Alpha Smartware Gateway мигает белым цветом.
 - ✓ Сразу после подключения электропитания IoT Gateway устанавливается точка доступа.
 1. В настройках Wi-Fi устройства с поддержкой Wi-Fi выбрать сеть AlphaSmart.
 2. Установить соединение с сетью AlphaSmart. После этого автоматически откроется браузер устройства. Если браузер не откроется автоматически, необходимо запустить его вручную. Конфигурация шлюза Alpha Smartware Gateway доступна по адресу **alphasmart.gateway** или IP-адресу **192.168.1.1**. В нижней строке браузера отображается версия установленной в настоящий момент версии микропрограммного обеспечения шлюза Alpha Smartware Gateway. Если версия не отображается, значит, она еще не актуальна. Как только будет установлено соединение с облаком Alpha Smart Cloud, микропрограммное обеспечение обновится автоматически.
 3. В браузере в раскрывающемся списке выбрать собственную сеть.
 4. При требовании ввода пароля ввести название собственной сети, после чего нажать кнопку "Подключить".
- ⇒ Шлюз Alpha Smartware Gateway подключится к Wi-Fi. Светодиод горит постоянным синим цветом.

6.2 Регистрация устройства

Alpha Smartware-устройства связаны в системе. Чтобы интегрировать в эту систему новые устройства, сначала их необходимо зарегистрировать в облаке AlphaSmart Cloud.

- ✓ Учетная запись создана в Alpha Smart
 1. Запустить Alpha Smart на устройстве.
 2. В меню выбрать пункт *Устройства*.
 3. Чтобы добавить устройство, нажать кнопку (+).
 4. Сканировать QR-код или выбрать устройство вручную.
 5. Для добавления других устройств следовать инструкциям в Alpha Smart

7 Элементы индикации

Цвет светодиода	Статус	Описание	Устранение ошибки
-	выкл	Шлюз или блок питания не подключены или неисправны.	Проверить соединения между розеткой, блоком питания и шлюзом. Проверить, проводит ли розетка ток. При необходимости заменить блок питания или шлюз.
белый	горит (<5 секунд)	Процесс запуска	-
	горит (> 5 секунд)	Сбой процесса запуска или неисправный шлюз.	Отсоединить шлюз от сети и снова подключить. При необходимости заменить шлюз.
	мигает	Шлюз не настроен.	Подключить шлюз к базе Wi-Fi (Ввод в эксплуатацию [► 78]).
ярко-розовый	мигает	Шлюз выполняет автоматическое обновление микропрограммного обеспечения. Не отсоединять шлюз от сети!	-
желтый	горит	Шлюз не подключен к запрограммированной базе Wi-Fi.	Проверить исправность базы Wi-Fi. Проверить, не был ли изменен пароль Wi-Fi. При необходимости уменьшить расстояние между шлюзом и базой Wi-Fi. При необходимости отключить фильтр MAC-адресов базы Wi-Fi. При необходимости сбросить шлюз ().

DEU

ENG

FRA

NDL

ITA

ESP

DAN

NOR

FIN

SWE

POL

RUS

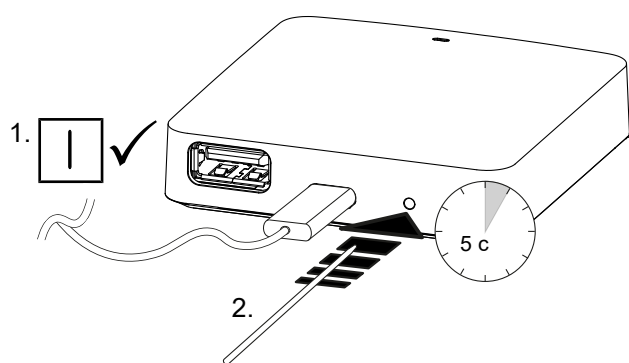
Цвет светодиода	Статус	Описание	Устранение ошибки
зеленый	мигает	Активна функция мультипликатора.	-
синий	мигает	Устанавливается соединение с Alpha Smart Cloud	-
	горит	Соединение с Alpha Smart Cloud установлено	-
красный	горит	Шлюз подключен к WiFi. Отсутствует соединение с Интернетом.	Проверить, подключена ли база WiFi к Интернету.

8 Чистка

Чистить устройство мягкой чистой сухой безворсовой салфеткой.

9 Вывод из эксплуатации

Восстановление заводского состояния



1. Демонтаж осуществляется в порядке, обратном описанному в разделе "Монтаж".
2. Перевести устройство в заводское состояние. При восстановлении заводских настроек все настройки будут утеряны.
3. Отключить питание устройства. Отсоединить все кабели.
4. Утилизировать устройство в установленном порядке.

9.1 App

- ✓ Светодиод на шлюзе Alpha Smartware IoT Gateway горит постоянным синим цветом: Соединение с сетью Wi-Fi установлено. Сеть Wi-Fi находится в зоне приема радиосигнала.
1. Удалить устройство из приложения Alpha Smart.
 2. Сбросить настройки устройства вручную:
- ⇒ Заводские настройки восстановлены.

10 Утилизация



Не утилизировать устройство вместе с бытовыми отходами! Согласно директиве ЕС об утилизации электрического и электронного оборудования, электроприборы следует сдавать в местные пункты приема электронного оборудования.

Möhlenhoff GmbH
Museumstraße 54a
38229 Salzgitter
+49 5341 8475 0
kontakt@moehlenhoff.de
www.moehlenhoff.de

