

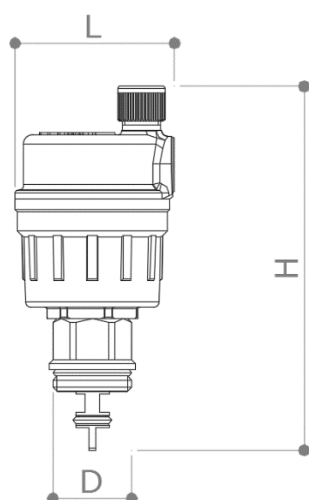


## BESKRIVELSE

**696/97**

Automatisk udluftningsventil med kontraventil.

## DIMENSIONER



<b>D</b>	<b>3/8"</b>	<b>1/2"</b>
<b>H</b>	95	95
<b>L</b>	43	43
<b>Vægt (g)</b>	190	200

Dimensioner i **mm**. Alle gevind er i overensstemmelse med ISO 7 eller ISO 228 standarder.

## MATERIALER

<b>Ventil</b>	CW617N (UNI EN 12165) CuZn39Pb3
<b>Ventilhus</b>	CW614N (UNI EN 12164) CuZn39Pb3
<b>Kappe</b>	CW617N (UNI EN 12165) CuZn39Pb3
<b>Spindel</b>	POM
<b>Flyder</b>	PP
<b>Fjedre</b>	Stainless steel AISI 304
<b>O-ringe</b>	NBR
<b>Hætte</b>	PP
<b>Låg - udluftningsventil</b>	POM + WMQ
<b>Forsegling</b>	NBR
<b>Låg - kontraventil</b>	CW614N (UNI EN 12164) CuZn39Pb3

## ANBEFALET DRIFTSTEMPERATUR / MAKSIMALTRYK

10 bar – 115°C – non shock

## ANVENDELSE

Radiatorer

Gulvvarme

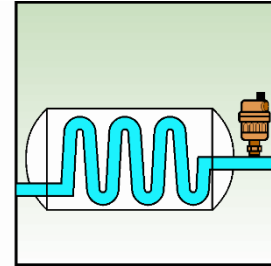
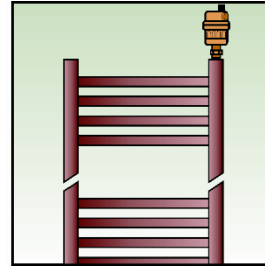
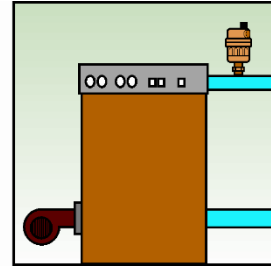
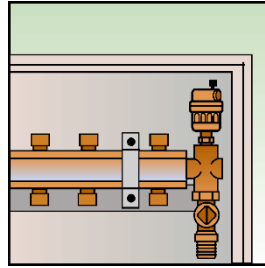
Manifold

Kedler

Luft/vand seperatorer

Vandrør

Heaters



Med kontraventilen i **696/97** kan udluftningsventilen tages ud (til vedligeholdelse eller erstatning).