

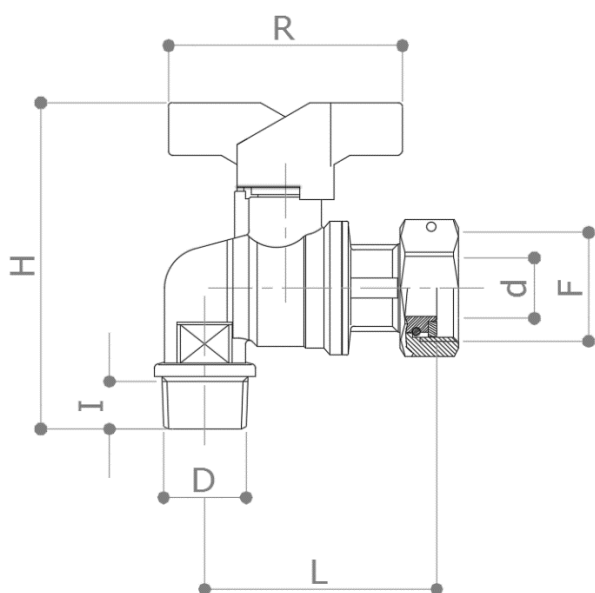
## BESKRIVELSE

**209B/1**

Vinkelkuglehane til vandmåler. Omløbermøtrik x nippel.  
 Rødt T-greb. Forniklet. Og f V xgthn fgdg pfnkpi0  
 Med boring i kugle for legionella- og frostsikring ved åben  
 tilstand.  
 Fås også med rødt greb (209/1) og grønt greb (209V/1).

I henhold til EN 13828 standard.

## DIMENSIONER



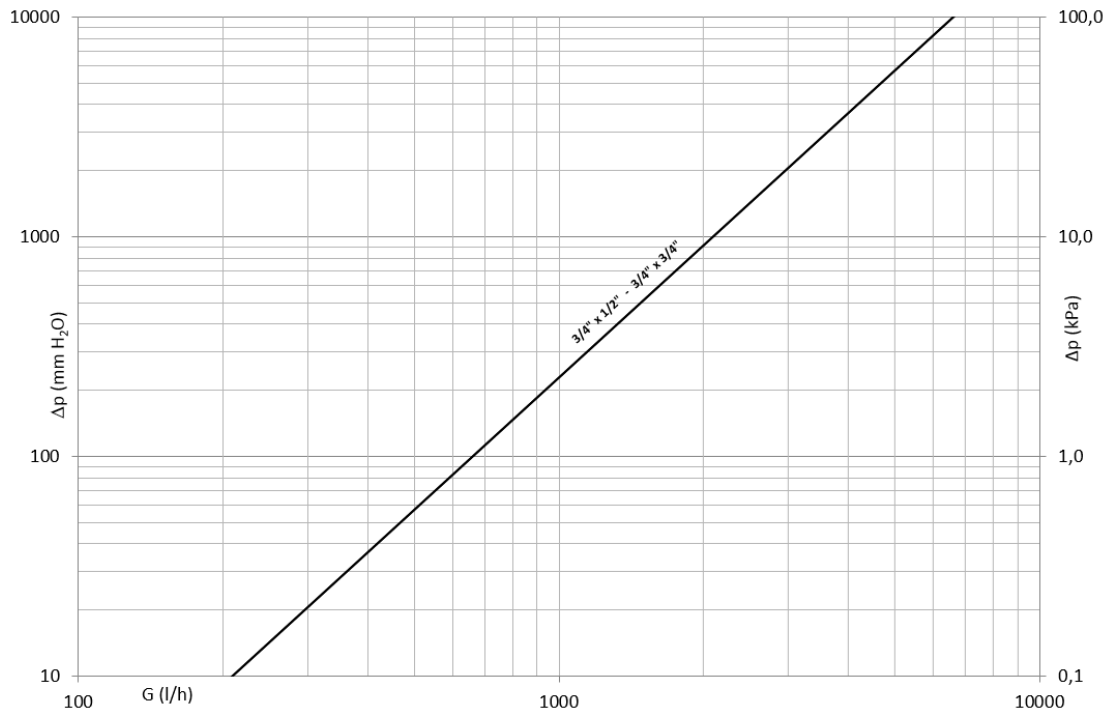
F x D	¾" x ½"	¾" x ¾"
d	15	15
H	80	83
I	13	15
L	57.5	57.5
R	58	58
Gr.	270	285

Dimensioner i mm. Alle gevind er i overensstemmelse med ISO 7 eller ISO 228 standarder.

## MATERIALER

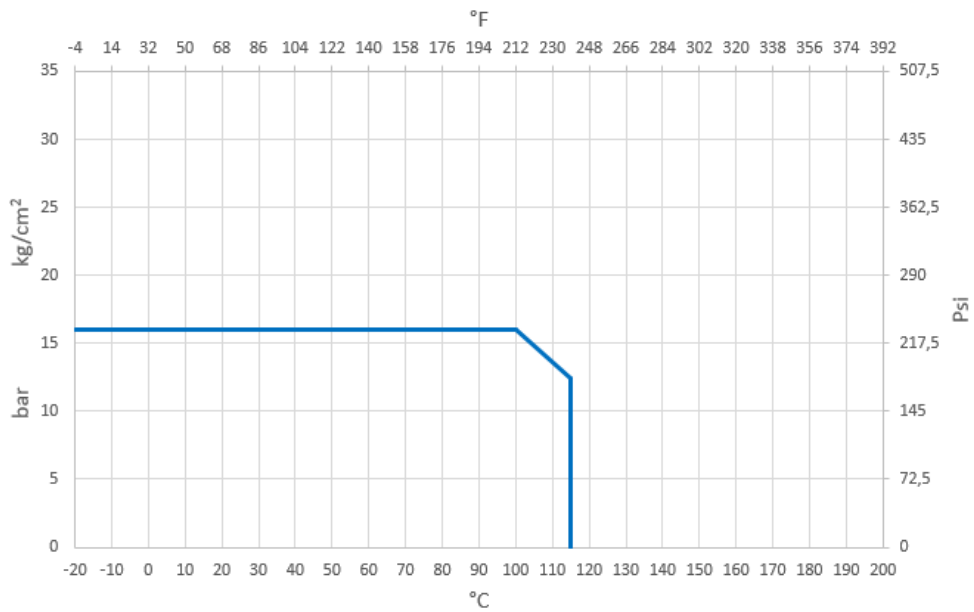
<b>Ventilhus</b>	CW617N (EN 12165) CuZn40Pb2 TEA-belagt
<b>Kugle</b>	CW617N (EN 12165) CuZn40Pb2 TEA-belagt
<b>Spindel</b>	CW614N (EN 12164) CuZn39Pb3
<b>Pakdåse</b>	CW614N (EN 12164) CuZn39Pb3 Justerbar
<b>Møtrik</b>	CW617N (EN 12165) CuZn40Pb2
<b>Pakninger</b>	2 x PTFE + 1 x PTFE forsegling på spindel 2 x
<b>O-ringe</b>	FKM
<b>Forsegling</b>	EPDM-x
<b>Greb</b>	Malet aluminium

TRYKTABSDIAGRAM



Dim.	3/4" x 1/2"	3/4" x 3/4"
Kv	6.6	6.6
PN	16	16

TEMPERATUR / TRYKDIAGRAM



ANBEFALET DRIFTSTEMPERATUR / MAKSIMALTRYK

16 bar – 100°C – non shock