



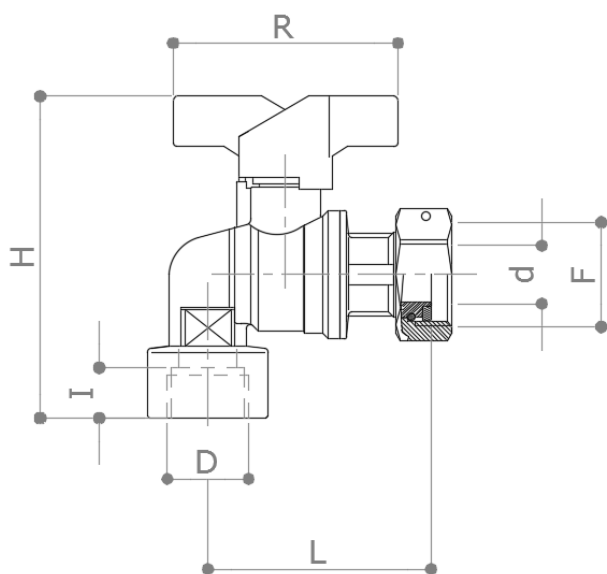
BESKRIVELSE

209B

Vinkelkuglehane til vandmåler. Omløbermøtrik x muffe.
Rødt T-greb. Forniklet. Med TEA overfladebehandling.
Med boring i kugle for legionella- og frostsikring ved
åben tilstand.
Fås også med rødt greb (209) og grønt greb (209V).

I henhold til EN 13828 standard.

DIMENSIONER



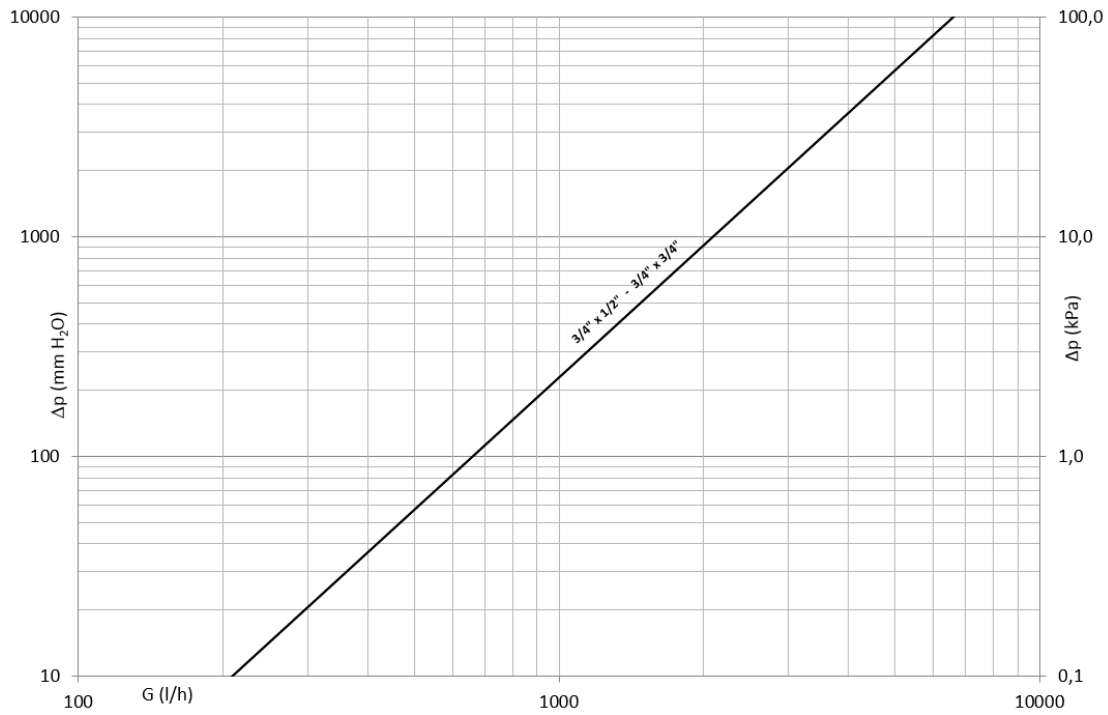
F x D	¾" x ½"	¾" x ¾"
d	15	15
H	80	83
I	13	15
L	57.5	57.5
R	58	58
Gr.	270	290

Dimensioner i mm. Alle gevind er i overensstemmelse med ISO 7 eller ISO 228 standarder.

MATERIALER

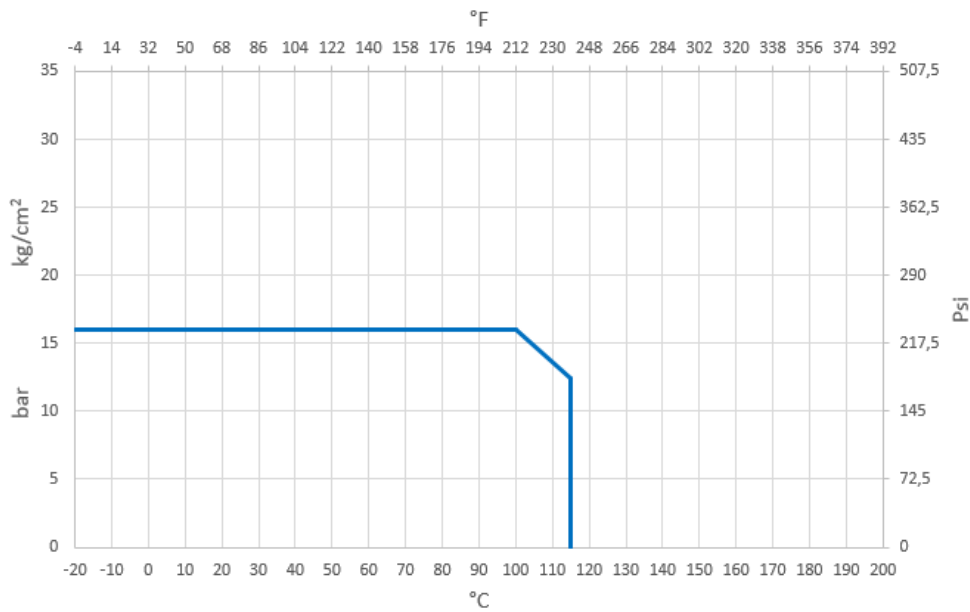
Ventilhus	CW617N (EN 12165) CuZn40Pb2 TEA-belægning
Kugle	CW617N (EN 12165) CuZn40Pb2 TEA-belægning
Spindel	CW614N (EN 12164) CuZn39Pb3
Pakdåse	CW614N (EN 12164) CuZn39Pb3 Justerbar
Møtrik	CW617N (EN 12165) CuZn40Pb2
Pakninger	2 x PTFE + 1 x PTFE forsegling på spindel
O-ringe	2 x FKM
Forsegling	EPDM-x
Greb	Malet aluminium

TRYKTABSDIAGRAM



Dim.	3/4" x 1/2"	3/4" x 3/4"
Kv	6.6	6.6
PN	16	16

TEMPERATUR / TRYKDIAGRAM



ANBEFALET DRIFTSTEMPERATUR / MAKSIMALTRYK

16 bar – 100°C – non shock