

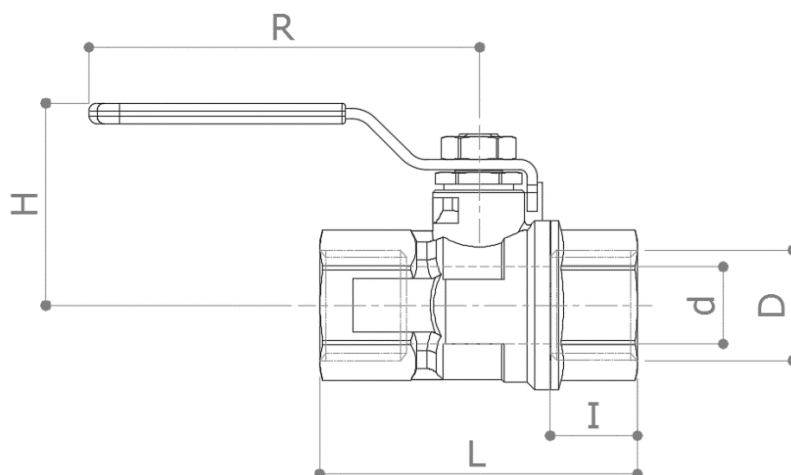


BESKRIVELSE

51NDAV

Kraftig kuglehane med fuldt gennembløb. Muffe x muffe.
Afzinkningsfri (ADZ eller DZR).
Grønt stålgreb.

DIMENSIONER



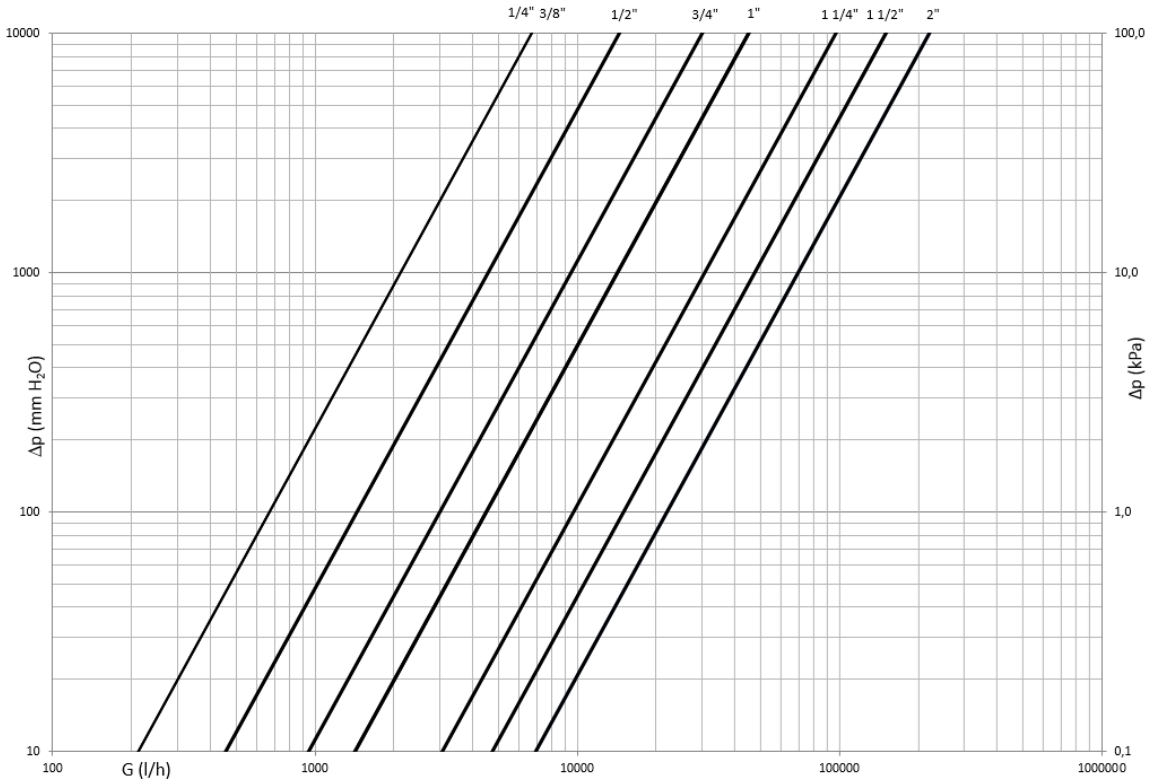
D	¼"	3/8"	½"	¾"	1"	1 ¼"	1 ½"	2"
d	10	10	15	20	25	32	40	50
H	36	36	39	49	61	66	82	89
I	11.5	12	17	18	21.5	23.5	23.5	28
L	46	47	62	69	84	96	106	127
R	75	75	75	95	120	120	150	150
Gr.	145	145	230	370	660	1000	1380	2220

Dimensioner i mm. Alle gevind er i overensstemmelse med ISO 7 eller ISO 228 standarder.

MATERIALER

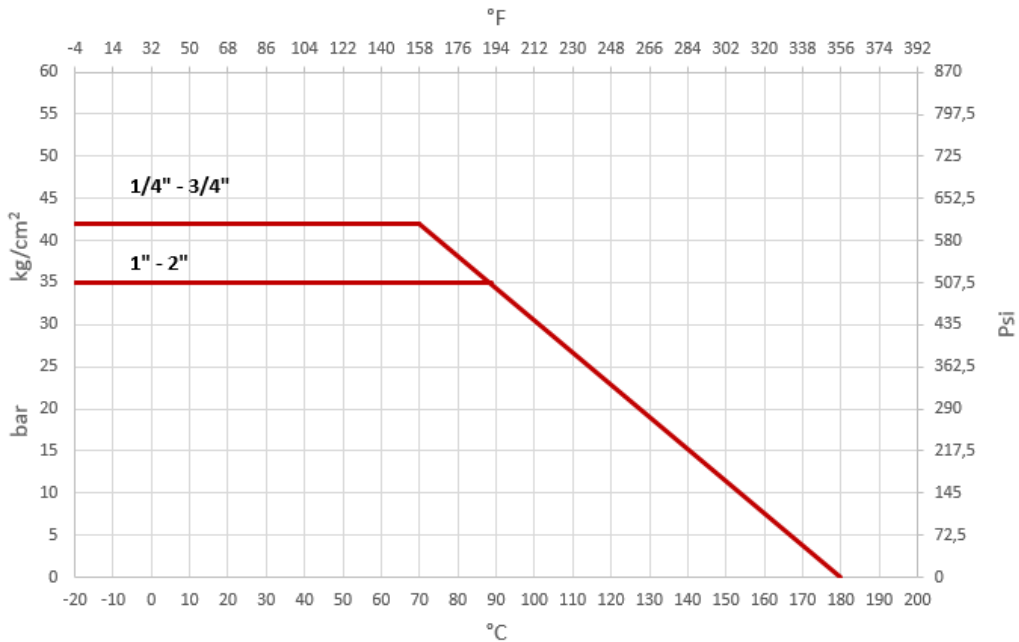
Ventilhus	CW602N (EN 12167) CuZn36Pb2As
Kugle	CW602N (EN 12167) CuZn36Pb2As TEA-belægning
Spindel	CW602N (EN 12167) CuZn36Pb2As
Pakdåse	CW614N (EN 12164) CuZn39Pb3 Justerbar
Pakninger	2 x PTFE + 1 x PTFE på spindel
O-ringe	2 x FKM
Greb	Galvaniseret stål. PVC med print.

TRYKTABSDIAGRAM



Dim.	1/4"	3/8"	1/2"	3/4"	1"	1 1/4"	1 1/2"	2"
Kv	6.6	6.7	14.5	30	45	97	150	220
PN	42	42	42	42	35	35	35	35

TEMPERATUR / TRYKDIAGRAM



ANBEFALET DRIFTSTEMPERATUR / MAKSIMALTRYK

30 bar – 100°C – non shock

10 bar – 150°C – non shock

Minimumstemperatur -20°C med maks. 50% glykol. Ingen frost.