

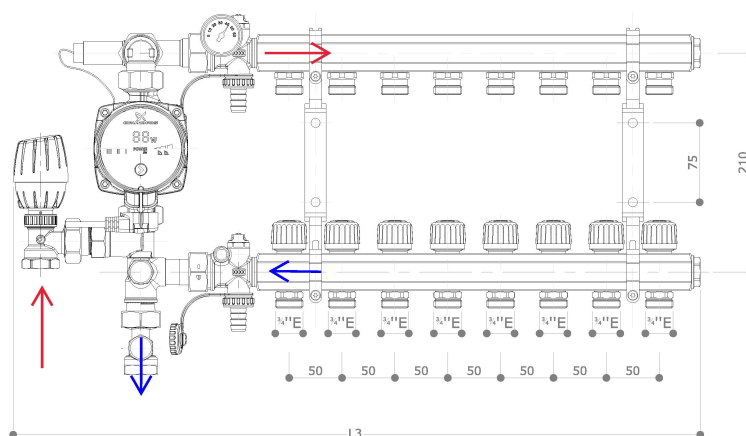
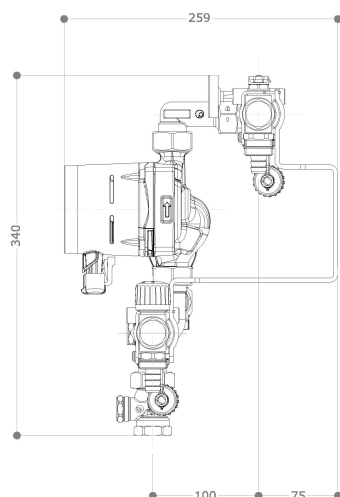
BESKRIVELSE

KVIKSHUNT

Komplet KVIKSHUNT (K7025) 2-12 kredse, 3/4" fordelerrør. Inklusiv Grundfos UPM3 pumpe (ErP Ready – 641/2009/EC–622/2012/EC).

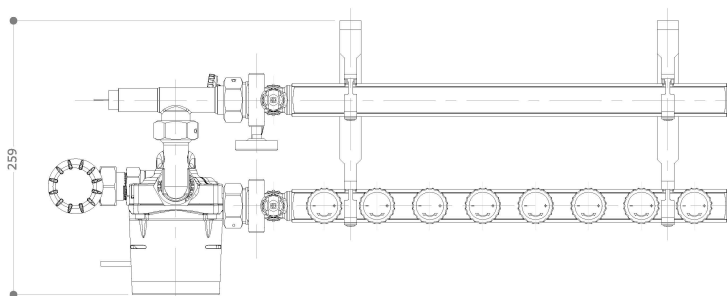
Inklusiv 20/16 mm pex fittings.

DIMENSIONER



VARIABLE DIM. (L3)

x2 = 349 mm
x3 = 399 mm
x4 = 449 mm
x5 = 499 mm
x6 = 549 mm
x7 = 599 mm
x8 = 649 mm
x9 = 699 mm
x10 = 749 mm
x11 = 799 mm
x12 = 849 mm



ANVENDELSESMULIGHEDER

Pettinarolis KVIKSHUNT blander hurtigt og nemt vandet i systemet til den rette fremløbstemperatur (20-45°) til gulvvarmeslangerne.

UPM3-pumpen (ErP Ready – 641/2009/EC – 622/2012/EC) er en elektronisk cirkulationspumpe, hvilket betyder, at pumpen regulerer sig i henhold til installationskravene. Dermed reduceres energiforbruget.

Takket være termostathovedets eksterne føler kan shunten tage væske fra den primære varmforsyning ved høje temperature ($>55^{\circ}\text{C}$) og blande det med returvand fra sekundærsiden og derved forsyne fremløbet med den rette temperatur ($20-45^{\circ}$).

Føleren er placeret i dykrørslommen.

KOMPONENTER

Termostatventil	Art. 760P – 3/4"
Kontraventil	POM – DN20
Returløbsventil	Art. 993 – 3/4"
Termostathoved m. ekstern føler	Art.107LKIS
By-pass reguleringsventil	3/4"
Pumpe	Grundfos UPM3 AUTO (*)
EEl Part2 eller 3	≤ 0.20
$P_{L,Avg}$	$\leq 25 \text{ W}$
P_{MAX}	$\leq 52 \text{ W}$
Tilslutningskabel	2 m

TEKNISKE DATA

Max. væsketemperatur	80°C
Max. systemtryk	10 bar
Flowtemperatur	20-50 °C
Pumpe - indbygningsmål	130 mm
Pumpetilslutning	G1"
Manifold frem-/returløb	3/4"x18 (Euro)
Q_{max} ved $\Delta P = 3 \text{ m H}_2\text{O}$	2.800 l/h

(*) 2 og 3 kredse UMP3 15/50. 4 til 12 kredse UPM3 15/70

MANIFOLD KOMPONENTER

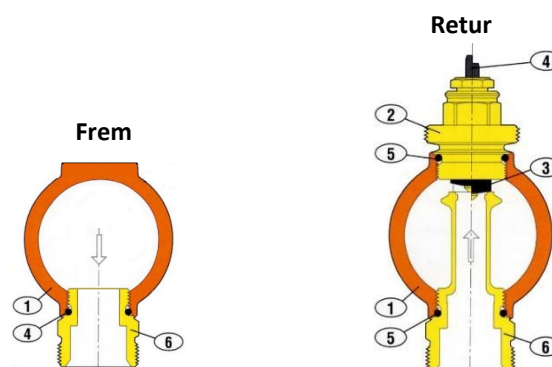
Fordelerrør	CW614N (UNI EN 12164) CuZn39Pb3
Beslag	Galvaniseret stål
Håndhjul	ABS
O-ring	EPDM – NBR
Fjedre	Rustfrit stål
Spindler	AISI 303
Pakdåse	CW614N (UNI EN 12164) CuZn39Pb3
Ventilsæde	CW614N (UNI EN 12164) CuZn39Pb3
Shutter	CW614N (UNI EN 12164) CuZn39Pb3

TEKNISKE SPECIFIKATION

Max differenstryk	0.8 bar
-------------------	---------

KONSTRUKTIONSDETALJER

Returløbet er udstyret med termostatiske ventilsæder. Fordelerrøret leveres med håndhjul i plastik til manual regulering af ventilerne.



1. Manifold
4. O-Ringe
6. Gevind

1. Manifold
2. Ventilsæde
3. Shutter
4. Spindel
5. O-Ringe
6. Gevind

BRUGERPANEL

Ved levering af Pettinarolis KVIKSHUNT til gulvvarme, er fabriksindstillingen på Grundfos UPM3 AUTO pumpen indstillet til **konstant tryk kurve 3 (CP3)**. Markeret nedenfor ved nr. 7.

Til gulvvarme anbefales indstilling af pumpen ved markering ved 1 (CP AUTO ADAPT), 5 (CP1), 6 (CP2) eller 7 (CP3) (forindstilling).

**Vælg driftsindstilling**

Driftsindstillingen kan ændres ved at trykke på knappen foran på pumpen. Indstillingen vises i en bestemt rækkefølge - i en loop. Når knappen slippes, vises den valgte driftstilstand 0-10, se ovenfor.

Nedenfor er angivet anbefalingerne til gulvvarmedrift:

	Display		Mode
1	● ● ● ● ●		Auto Adapt – Konstant Tryk
5	● ● ● ● ●		Konstant Tryk 1
6	● ● ● ● ●		Konstant Tryk 2
7	● ● ● ● ●		Konstant Tryk 3 (Forindstillet til gulvvarme)

Alarmstatus

Hvis pumpen opdager en eller flere alarmer, vil LED-lys 1 skifte fra grøn til rød. Når en alarm er aktiv, vil LED-lysene vise, hvilken type alarm det drejer sig om, som anvist i tabellen nedenfor. Hvis flere alarmer er aktive på samme tid, viser LED-lysene kun den alarm, som har den højeste prioritet. Prioriteten defineres efter rækkefølgen i tabellen. Når der ikke længere er nogen aktiv alarm, vil brugerpanelet skifte tilbage til driftsvisning.

Display	Indikation	Pumpe drift	Løsning
● ● ● ● ●	Rotoren er blokeret	Pumpen prøver at starte hver 1.33 sekund	Vent eller fjern blokeringen fra akslen
● ● ● ● ●	Ikke nok forsynings-spænding	Kun en advarsel – pumpen kører stadig	Kontrollér forsynings-spændingen
● ● ● ● ●	Elektrisk fejl	Pumpen er stoppet pga. for lav forsynings-spænding el. lign.	Kontrollér forsynings-spændingen eller udskift pumpen